

FAAC

Simply automatic.



ПРАЙС 2024

КАТАЛОГ

ІТАЛІЙСЬКА ЯКІСТЬ
СВІТОВЕ ВИЗНАННЯ

АВТОМАТИКА, ЯКА НЕ МАЄ РІВНИХ СОБІ

50
YEARS
1965 | 2015

50 РОКІВ

неперервного розвитку
й успіху FAAC Group по
всьому світу!

FAAC GROUP ТА ЇЇ ЗНАЧЕННЯ

**Дослідження, якість, надійність,
задоволеність споживача.**

Понад півстоліття компанія FAAC Group демонструє якість, надійність і функціональність продукції, яка щодня робить життя людей більш енергійним і динамічним. Наша мета – зробити стиль життя наших клієнтів комфортнішим завдяки спрощеним та автоматизованим щоденним діям, які є важливими. Саме тому, компанія FAAC проектує і виробляє інноваційні, функціональні та надійні рішення, направлені на задоволення будь-яких потреб пішоходів та водіїв стосовно автоматики і контролю доступу.

FAAC GROUP. УСПІХ НА СТАРТІ.

Заснування компанії в 1965 р. у Італії.

У 1965 році в провінції Болонья у регіоні Емілія-Романья, де творчість завжди була поряд із підприємницьким хистом, засновнику компанії Джузеппе Маніні, інтуїція підказала, що за системами автоматики криється велике майбутнє. Так була заснована компанія Fabbrica Automatismi Apertura Cancelli («Завод автоматичних систем відкривання воріт»). Вже за декілька років його очікування виправдались і назва FAAC стала для всіх італійців синонімом «пристрою відкривання воріт».

75 міжнародних патентів – підтвердження постійного розвитку та інновацій.

За всі ці роки новаторський дух, зосереджений на пошуку найбільш вигідних і комфортних рішень, ніколи не ставав слабшим. Сьогодні він так само характеризує кожен крок компанії. Окрім розвитку технологій з використанням гідравлічного приводу до рівня, якому не буде рівних на міжнародній арені, FAAC була першою компанією, яка передбачила потенціал електронних систем управління на базі мікропроцесорів і мініатюризації для створення компактних пультів дистанційного управління. Саме 75 міжнародних патентів є підтвердженням невгамовних зусиль і досягнень у сфері розробок та інновацій.

Нові технологічні рішення у сфері автоматики.

Досвід, набутий за останні двадцять років, дозволив розробити нові технологічні рішення й в інших сферах: автоматика для управління гаражними воротами, автоматичні шлагбауми, автоматичні входні групи для пішоходів, переносні дорожні блокіратори, шток мотора та паркувальні системи.

FAAC Group – багатонаціональна промислова група, яка працює у 80 країнах.

Сьогодні, після 50-ти років у бізнесі і завдяки стабільному розвитку в усіх сферах автоматики та контролю доступу, мрія засновника компанії стала реальністю. FAAC перетворилась у велику багатонаціональну промислову групу: більше ніж 2500 працівників на 5-ти континентах, 17 виробничих підприємств у 15 країнах, 34-и власні торгові компанії в 25-ти країнах і мережа дистриб'юторів у більше, ніж 80-ти країнах.



FAAC
Forschungsinstitut für
Angewandte
Produktionstechnik

10




FAAC


FAAC

FAAC GROU
Headquarters

Ospiti
Guest **P** →



5 десятиліть

Події, що змінили історію



1965/1974

ГЕНІАЛЬНА СПОСТЕРЕЖЛИВІСТЬ

У 1965 році Джузеппе Маніні, займаючи посаду будівельного підрядника помітив, що ворота багатоквартирних будинків були відчинені. Це було зумовлене тим, що водії були змушені виходити з автомобіля для того, щоб відчинити їх і, відповідно, не повертались, щоб зачинити.

Який вихід із ситуації?

Рішення йому прийшло миттєво. Як і всі великі винахідники минулого, Маніні створює гідравлічний пристрій, який мав стати шедевром. Так на світ з'являється родоначальник усіх виробів компанії FAAC: **модель 750 для підземного монтажу** – перший пристрій для автоматичного відчинення воріт. Слідом за моделлю 750 з'являється перша модель 400 з гідравлічним приводом для розпашних воріт та інші вироби сучасного асортименту гідравлічної продукції. Для реалізації асортименту у 1975 – 1984 роках створюється повноцінна торговельна мережа.

1975/1984

НАПРОЧУД ВДАЛА ІДЕЯ

НОВІ ФІЛІАЛИ

- 1979 Відкриття філіалу FAAC у Швейцарії
- 1981 Відкриття філіалу FAAC у Франції
- 1984 Відкриття філіалу FAAC у Німеччині

У ці роки компанія переживає перші великі зміни, а саме перехід від малосерійного виробництва з використанням ручної праці до промислового масового виробництва. Таке рішення дало змогу дотримуватись високих стандартів якості продукції. Компанія FAAC презентувала на ринку модель 402, яка стала своєрідною відправною точкою, якій судилося увійти в історію автоматики завдяки впливу, який вона зробила на поширення гідравлічної технології та автоматичних розпашних воріт.

Розвиток і зміцнення зайнятих позицій. Відкриваються перші філіали, які під керівництвом центрального офісу зосереджують свою діяльність на збуті продукції за межами країни виробника. Паралельно починають функціонувати перші тренінги з навчання персоналу, необхідні для формування першої спеціалізованої мережі продаж із кваліфікованими працівниками.

1985/1994

ПОЧАТОК ЕЛЕКТРОННОЇ ЕРИ

НОВІ ФІЛІАЛИ

- 1985 Відкриття філіалу FAAC у Великій Британії
- 1988 Відкриття філіалу FAAC у США
- 1989 Придбання ірландської компанії ELAB та її перейменування на FAAC Electronics

З розвитком електроніки і завдяки впровадженню технологій, які на той час використовувались лише у персональних комп'ютерах, розпочинається нова ера для продукції FAAC: з'являються електронні мікропроцесорні плати керування, функції яких охоплюватимуть набагато більший перелік команд, ніж «Відчинити»/«Зачинити»!

Нові рішення й дедалі більше патентів.

Використовувана технологія підвищила економічність системи, зберігаючи таку ж високу якість. Паралельно ведеться робота по захисту розробок, шляхом оформлення все більшої кількості патентів на різноманітні конструктивні рішення. В **1993** році компанія Autostrade SpA, яка керує мережею швидкісних автомобільних доріг в Італії, довіряє FAAC поставку автоматичних дорожніх шлагбаумів для установки на в'їздах/виїздах з автостради. У цьому ж році була подана заявка на міжнародний патент "**Self-Learning (SLH)**", який удосконалює ринок пристроїв радіоуправління і спрощує їх використання.



1995/2004

ВЕЛИКІ ТЕХНОЛОГІЇ, МАЛІ РОЗМІРИ

НОВІ ФІЛІАЛИ

- 1999 Придбання компанії SPAZIO ITALIA
- 2002 Відкриття філіалу FAAC у Польщі
- Відкриття філіалу FAAC у скандинавських країнах
- Відкриття філіалу FAAC у Бельгії
- Відкриття філіалу FAAC у Китаї
- Придбання французької компанії VOLTEC

В 1999 році запускається виробництво автоматики у сфері контролю та регулювання пішохідних потоків. Також була впроваджена технологія поверхневого монтажу (англ. **Surface Mount Technology, SMT**), завдяки якій суттєво зменшуються розміри плат керування та всіх виробів, в яких вони містяться.

Поява мініатюрних радіопередавачів відкриває шлях для створення кишенькового пульта дистанційного керування в такому вигляді, якому ми бачимо його до сьогоднішнього дня.

Запровадження тривимірного комп'ютерного моделювання (**3D CAD**) пришвидшує всі процеси пов'язані з розробленням дослідних зразків і створенням обладнання для виробництва компонентів. Від цього часу усі проекти розробляються в форматі 3D.

2005/2010

ІННОВАЦІЇ ТА БЕЗПЕКА

НОВІ ФІЛІАЛИ

- 2005 Відкриття філіалу FAAC в Індії
- 2006 Придбання італійської компанії ALTRON
- 2007 Придбання скандинавської компанії DAAB
- Відкриття філіалу FAAC в Австралії
- 2008 Відкриття філіалу FAAC у Дубаї
- 2010 Придбання іспанської компанії CLEM SA
- Придбання голландської компанії ALTRON BV

Запровадження технологій з використанням напруги 24 В покращує керування електродвигуном, а також цілком відповідає новим стандартам безпеки. Водночас згадані технології дозволяють відмовитись від встановлення додаткових захисних пристроїв.

Індивідуальні рішення

Модель масового виробництва більше не дає можливості створювати вироби, що задовольняли б індивідуальні потреби споживачів.

Тому компанія FAAC переймає методи виробництва компанії **Toyota**. Її виробничі лінії починають працювати за принципом потоку одиничних виробів (**One Piece Flow**).

2011/2016

ДИВЕРСИФІКАЦІЯ ТА НАРОДЖЕННЯ МІЖНАРОДНОЇ ГРУПИ

НОВІ ФІЛІАЛИ

- 2011 Придбання голландської компанії KEMKO та шотландської компанії DSS
- Придбання швейцарської компанії ZEAG
- 2012 Відкриття філіалу FAAC у Туреччині
- Відкриття філіалу FAAC у Росії
- 2012 Придбання німецької компанії MAGNETIC AUTOCONTROL GROUP
- Придбання американської компанії DATAPARK Inc.
- Придбання бразильської компанії ROSSI INDUSTRIAS ELETROMECANICA
- 2013 Відкриття філіалу HUB ITALIA
- 2014 Придбання америк. компанії CTR Inc.
- 2016 Придбання компанії Centurion SA у Південній Африці

Група FAAC ставить перед собою нові цілі: стати глобальним гравцем на міжнародній арені. Для цього треба розширити присутність в інших суміжних сферах і застосувати досвід, накопичений протягом 4-ох десятиліть.

Придбання провідних європейських і американських компаній, що виготовляють системи для платних стоянок і контролю доступу, заклало основи для розвитку 3-ох структурних підрозділів компанії, діючих в різних, чітко визначених сегментах ринку, проте отримують значну перевагу завдяки технологічній та виробничій синергії.

У рамках Групи FAAC створюються три структурні підрозділи:

FAAC Simply Automatic (автоматизація воріт, дверей тощо)

HUB Parking Technology (парковки)

MAGNETIC (контроль доступу)

Крім того, триває територіальна експансія групи, діяльність якої поширюється на нові ринки.



FAAC Group - Headquarters

ШТАБ-КВАРТИРА І ОСНОВНЕ
ВИРОБНИЧЕ ПІДПРИЄМСТВО



SAFE & GREEN

Проект FAAC для
нового підходу до
систем автоматизації

FAAC пропонує нові технології і системи, які забезпечують найбільш ефективне вирішення давно існуючих проблем, зокрема:



Система SAFEzone
Безпека автоматки
відповідно до вимог
Європейських
Директив та існуючих
правил.



Система GREENtech
Зниження енерговитрат
з ціллю найменшого
впливу на екологію і
подальшої економії ресур-
сів кінцевого споживача.

**НОВІ СИМВОЛИ ІННОВАЦІЙНОГО
ПРОЦЕСУ**

ЯКІСТЬ МАЄ ПРАВИЛА

Сертифікація така ж важлива, як і інновації. FAAC і сертифікація пов'язані нерозривно. Так система менеджменту якістю FAAC сертифікована відповідно до стандарту UNI EN ISO 9001:2015.

Наші торговельні марки, патенти й сертифікати засвідчують і підтверджують унікальну ділову філософію компанії FAAC, яка завжди вважалася «найважливішим сертифікатом зі всіх».

Починаючи з 1965 року, незмінна відданість якості виробів і компонентів, ретельний вибір постачальників і скрупульозний контроль якості виробництва зробили бренд FAAC всесвітнім синонімом високої якості, надійності, відповідності стандартам і безпеки кінцевих користувачів.

СЕРТИФІКАТИ БОЛАРДІВ -

протитаранних блокіраторів найвищого рівня захисту.

Attestato di superamento del test / Certificate of passed test
Disuasore di traffico/Bollard JS 80 HA

	PAS 68:2013	IWA 14-1:2013	ASTM F2656/F2656M - 18
Maxmass	Target 7500 ± 150 kg	7200 ± 400 kg	7200 ± 180 kg
Test		7250 Kg	
Velocity/speed	Target 80 ± 5 km/h	80 (78-84) km/h	80 (75-85) km/h
Test		79.6 km/h	
Angulo/angle		90°	
Componenti disaccati / Major details		0.80 m (≥ 25kg) beyond	
Infiltrazione del veicolo / vehicle penetration	1.0 m	1.3 m	1.0 m (P1 class)

Valutazione delle prestazioni / Performance ratings:
 PAS 68:2013: PAS 68:2013 Movable Bollard V/7500 (N3)/80/90:1.0/0.8
 IWA 14-1:2013: IWA 14-1:2013 Movable Bollard V/7200(N3C)/80/90:1.3
 ASTM F2656/F2656M - 18: Test Method F2656 C750-P1

Proving Ground, 01/06/2020

Massimo Cucchielli

FAAC JS 48 HA та FAAC JS 80 HA

Протитаранні блокіратори FAAC JS 48 HA та FAAC JS 80 HA успішно пройшли випробування стандартів безпеки: PAS 68, IWA 14-1 і ASTM F2656 - «Стандартизований метод тестування наїзду автомобілем укріплених бар'єрів і воріт». Здатний зупинити вантажівку масою 7500 кг, яка рухається зі швидкістю 50 км/год (JS48) і 80 км/год (JS80); підтверджена робота навіть після зіткнення. Версія EFO гарантує найвищу швидкість висування циліндра - 1,5 с.

kiwa

Reg Number: 095 ITA - A Valid From: 2023-04-05
 First issue date: 1998-02-28 Last change date: 2023-04-05
 Valid Until: 2026-04-10 IAF Sector: 18, 28

CERTIFICATE

Quality Management System Certificate ISO 9001:2015

We certify that the Quality Management System of the Organization:

FAAC S.p.A.
 Is in compliance with the standard UNI EN ISO 9001:2015 for the following products/services:
 Design, manufacturing, sales and technical assistance of access solution and parking systems.
 Installation and maintenance of access solution systems.

President:
 Giuseppe Belcredi

The maintenance of the certification is subject to annual surveillance and dependent on the observance of Kiwa Conform solutions requirements. Quality management system is conforming to standard ISO 9001, assessed according to the provisions of the Accredia RT 03 Technical Regulation. The present certification is to be renewed as referred to the general management aspects of the company and may be used for the purpose of qualification of construction companies according to Article 18 of Legislative Decree 50/2016 and subsequent amendments and applicable IMAC Guidelines. For timely and reliable information on any changes in the status of the certification referred to in this certificate, please contact the telephone number +39 051 48 93 111 or e-mail info@accredia.it.

This certificate is composed of 1 page.
 The certificate is supported by certificate n. 055070-A and subject to the validity of the same.
 The date of issuance of this certificate is the date of first issue to the previous company of the same Organization.

FAAC S.p.A.
 Faac Group Member
 Registered Headquarters
 - Via Catari, 10 40069 Zola Predosa (BO) Italia
 Tel. +39 051 48 93 111
 Fax +39 051 702 392
 E-mail: info@accredia.it
 www.kiwa.it

Certified sites
 - Via Catari, 10 40069 Zola Predosa (BO) Italia

CERMET **IAF** **ACCREDIA**

ISO 9001:2015

Certificate
 of passed Barrier Testing Programme

CTS
 crashtest-service

Contracting Client:
 FAAC S.p.A.
 Via Catari 10
 40069 Zola Predosa (BO)
 Italy

Certificate No.: TC-11504-3605-19407-EN
 Date of certification: 24-SEP-2020

Type of Product: Movable Twin Bollard "J275 2K20 HA"
 Test Standard: BSI PAS 68:2013
 IWA 14-1:2013
 Test Standard Classification: PAS 68: N2 - 48 km/h
 IWA 14-1: N2A - 48 km/h
 Test Date: 08-SEP-2020
 Vehicle Restrained: Yes No
 Vehicle Immobilized: Yes No
 Vehicle advanced beyond Barrier: Yes No
 Test Vehicle Kinetic Energy at Impact: 645 kJ
 Performance Classification PAS 68: Movable Twin Bollard V/7500(N2)/48/90:1.7/0.0
 Performance Rating IWA 14-1: Movable Twin Bollard V/7200(N2A)/48/90:1.9
 Only valid in connection with CTS-Test Report No.: 11504-3605-19407-EN
 If completely changed this certificate will be replaced by certificate No.: TC-11504-3605-19407-Z-EN

Sincerely
 Dipl.-Ing. Peter Schimmelpefnig (Managing Partner/Head of Laboratory)

crashtest-service.com GmbH | Arndtstrasse 30, 43127 Muenster, Germany | www.crashtest-service.com

FAAC J275 HA 2K20

Протитаранний блокіратор FAAC J275 HA 2K20 призначений для периметрального захисту стратегічно важливих об'єктів та інтенсивного використання. Сертифіковано відповідно до стандартів PAS 68 і IWA 14-1. Витримує зіткнення з вантажівкою масою 7500 кг, що рухається зі швидкістю 48 км/год, за умови встановлення двох болардів поруч.

■ Про FAAC Group	1	■ БОЛАРДИ	
■ Історія FAAC	4	FAAC J200 HA	78
■ Технології та сертифікати	9	FAAC J200 SA	80
■ РОЗПАШНА АВТОМАТИКА		FAAC J200 F	82
Genius G-BAT 300 та G-BAT 400	14	FAAC J275 HA V2	84
SIROCCO 250	16	FAAC J275 SA	86
Genius MISTRAL 300, 300 LS, 400 LS	18	FAAC J275 F	88
FAAC 412	20	FAAC J275 HA 2K20	90
FAAC 414	21	FAAC J275 F 2K20	92
FAAC 414 LONG	22	FAAC JS48 HA та JS48 HA EFO	96
FAAC S418 24B	23	FAAC JS 48 R	98
FAAC 415, 415 LS, 415 L, 415 LLS 230B	24	FAAC JS 80 HA та JS 80 HA EFO	100
FAAC 415, 415 LS, 415 L, 415 LLS 24B	26	FAAC JS 80 R	102
FAAC 400 CBAC, 400 CBAC LN, 400 SB, 400 SBS	28	FAAC JS 80 F	104
FAAC 422 CBAC	30	■ СИСТЕМИ ДОСТУПУ	
FAAC 391 з шарнірним важелем 24B	32	XTR B, XTR B INOX	108
FAAC 390 з шарнірним важелем	34	XKP W	110
FAAC 770N підземний	36	XKP B	111
FAAC S800 підземний	38	SIMPLY CONNECT:	
S2500I	40	XMB (GSM)	112
■ ВІДКАТНА АВТОМАТИКА		XWBL (WiFi - LAN)	112
Genius Blizzard 500 C та 900 C	44	XMULTICOM	113
FAAC 740 та 741	45	XRS485	113
FAAC 746 C NEW	46	KEYDOM:	
FAAC 844 C NEW	47	ENC 32	117
FAAC 746 ER	48	EDC 01L/R LAN/RS485	118
FAAC 844 ER	49	XKPRD	119
FAAC 884 R 3PH	50	XKPR	120
FAAC 884 MC 3PH	51	XKRR	121
FAAC C721 24B	52	VT	122
FAAC C851	53	VTDT/VTRT	123
FAAC C4000I	54	■ ДВЕРНА АВТОМАТИКА	
■ СЕКЦІЙНА АВТОМАТИКА		FAAC A1000	126
FAAC D600, D700 HS, D1000 24B	58	FAAC A1400 AIR	128
FAAC 540	60	FAAC A1400 AIR RD	130
■ ШЛАГБАУМИ		FAAC 950N2	132
FAAC B614	64	FAAC A951	134
FAAC 615 STD	66	FAAC A952	136
FAAC B680H	70	■ АКСЕСУАРИ	
		FAAC NEW	140
		Genius	155

АВТОМАТИКА ДЛЯ РОЗПАШНИХ ВОРИТ



БОЛАРДИ (ДОРОЖНІ БЛОКІРАТОРИ)



АВТОМАТИКА ДЛЯ ВІДКАТНИХ ВОРИТ



СИСТЕМИ ДОСТУПУ



СЕКЦІЙНА АВТОМАТИКА



ДВЕРНА АВТОМАТИКА



ШЛАГБАУМИ



АКСЕСУАРИ



The FAAC logo is displayed in white, bold, sans-serif capital letters within a black rounded rectangular background.

АВТОМАТИКА ДЛЯ ВОРИТ
І ШЛАГБАУМИ

РОЗПАШНА АВТОМАТИКА

ПЕРЕЛІК ПРИВОДІВ

Genius G-BAT 300

Genius G-BAT 400

SIROCCO 250

Genius Mistral 300

Genius Mistral 400

FAAC 412

FAAC 414

FAAC 414 LONG

FAAC S418

FAAK 415 230 B

FAAC 415 24 B

FAAC 400

FAAC 422 CBAC

FAAC 391

FAAC 390

FAAC 770N

FAAC S800

S2500I

Надійна та високоякісна автоматика FAAC трьох типів для розпашних воріт:

• лінійна автоматика; • важільна автоматика; • підземна автоматика.



ІНТЕЛЕКТУАЛЬНЕ РІШЕННЯ



Електромеханічний привід Genius

G-BAT 300, G-BAT 400

Максимальна ширина
стулки до 4 м

Потужний привід з штовхальним
зусиллям **3500 Н**

Безшумна робота приводу



Черв'ячна передача

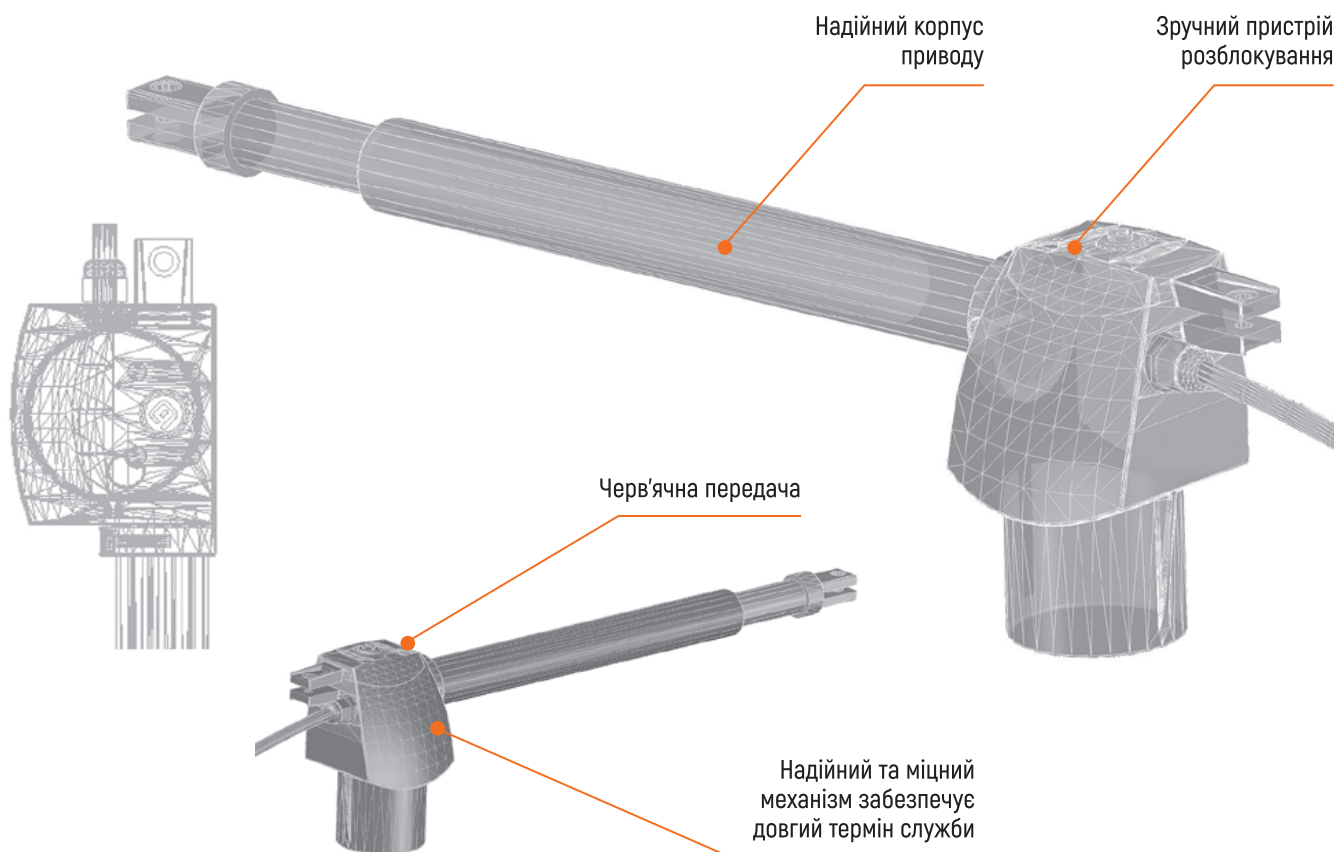
Найбільш популярна та надійна модель для автоматизації
розпашних воріт.



230 V



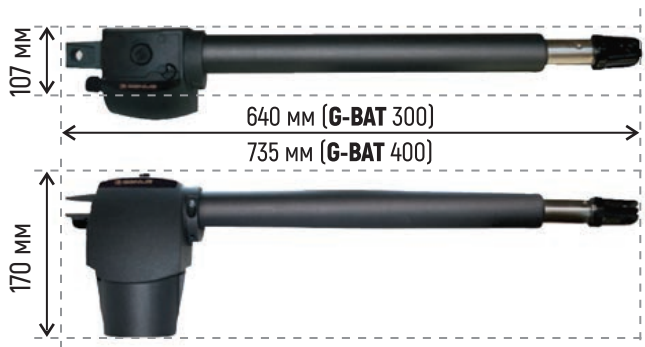
ДОСКОНАЛИЙ ДИЗАЙН



ТЕХНІЧНІ ХАРАКТЕРИСТИКИ

Характеристика	G-BAT 300	G-BAT 400
Електроживлення	230 В	
Потужність	280 Вт	
Конденсатор	8 мкФ	
Штовхальне зусилля	3500 Н	
Максимальний хід штока	300 мм	400 мм
Швидкість руху штока	1,6 см/с	
Максимальна ширина стулки	3 м	4 м
Інтенсивність використання	30%	
Діапазон робочих температур	від -20°C до +55°C	
Маса приводу	6,5 кг	7 кг
Клас захисту	IP54	
Струм	1,2 А	

СХЕМА ГАБАРИТНИХ РОЗМІРІВ



КОМПЛЕКТАЦІЯ ПРИВОДУ

Код	G-BAT 300	К-ть	Ціна
5170158	Привід G-BAT 300 DX для розпашних воріт (правостор.)	1 шт	454€
	Привід G-BAT 300 SX для розпашних воріт (лівостор.)	1 шт	
	Бокс для плати управління ESOBOX	1 шт	
JA592	Плата управління BRAIN 592	1 шт	
6100354	Приймач MONOCANALE 433 RC	1 шт	
6100334	Пульт 4-ох каналний ECHO 433 MHz TX4 RC	1 шт	

* захисні кожухи для приводів G-BAT 300 DX/SX в комплект не входять (див. в аксесуарах артикул 6100254)

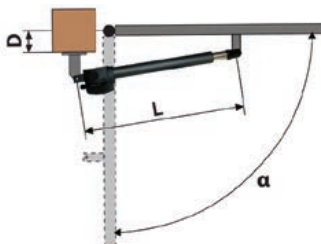
Код	G-BAT 400 mini	К-ть	Ціна
6170030	Привід G-BAT 400 DX для розпашних воріт (правостор.)	1 шт	466€
6170031	Привід G-BAT 400 SX для розпашних воріт (лівостор.)	1 шт	
JA592	Плата управління BRAIN 592	1 шт	
720119	Бокс для плати управління MOD. E	1 шт	
6100354	Приймач MONOCANALE 433 RC	1 шт	
6100334	Пульт 4-ох каналний ECHO TX4 RC 433 MHz	1 шт	

Код	G-BAT GFlash Q (G-BAT 400) maxi	К-ть	Ціна
6170030	Привід G-BAT 400 DX для розпашних воріт (правостор.)	1 шт	511€
6170031	Привід G-BAT 400 SX для розпашних воріт (лівостор.)	1 шт	
JA592	Плата управління BRAIN 592	1 шт	
720119	Бокс для плати управління MOD.E	1 шт	
6100354	Приймач MONOCANALE 433 RC	1 шт	
6100147	Фотоелементи VEGA, макс. дальність 20 м	1 пара	
6100334	Пульт 4-ох каналний ECHO TX4 RC 433 MHz	2 шт	
6100315	Лампа GUARD 230V INTERMITTENT	1 шт	

ПРИКЛАД ТИПОВОГО ВСТАНОВЛЕННЯ

Модель	α°	D, мм	L, мм
G-BAT 300	90	100	930
	110	80	
G-BAT 400	90	120	1110
	110	150	

D- Відстань між центром завіси та краєм стовпа.



Розділ **Додаткові Аксесуари** можна переглянути на стор. 138



Електромеханічний привід Genius SIROCCO

250

Максимальна ширина
стулки до **2,5м**

Привід з механічними упорами

Безшумна робота



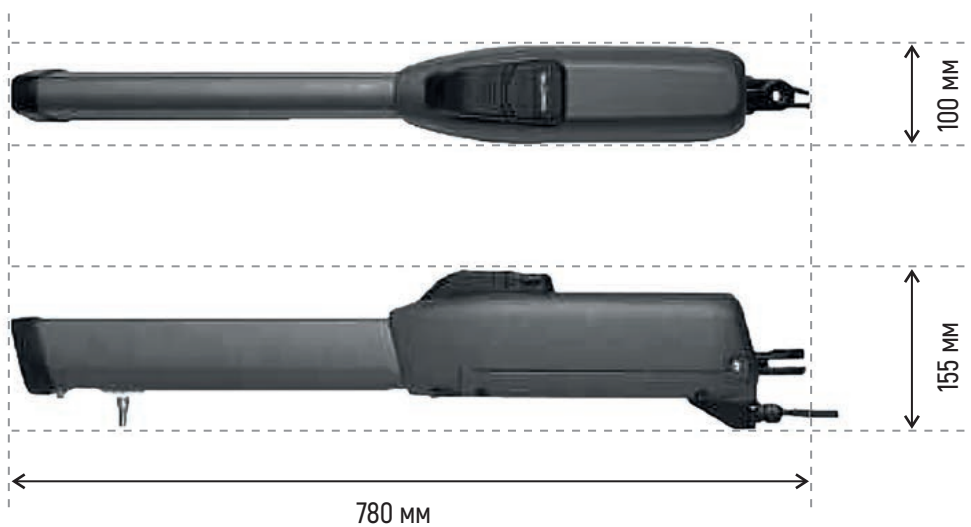
Досконалий дизайн приводу, який прикрасить
будь-який стиль архітектури.



230 V



СХЕМА ГАБАРИТНИХ РОЗМІРІВ



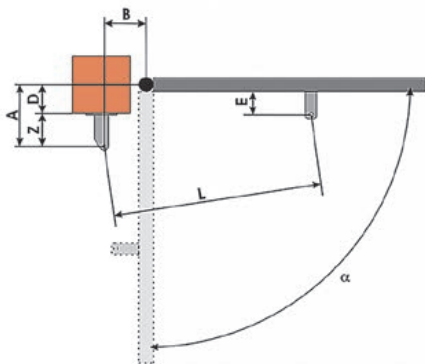
ТЕХНІЧНІ ХАРАКТЕРИСТИКИ

Характеристика	Sirocco 250
Електроживлення	230 В
Потужність	250 Вт
Струм	1,1 А
Термозахист (°С)	140
Конденсатор	6,3 мкФ
Штовхальне зусилля	2000 Н
Максимальний хід штока	300 мм (350 мм без механічних упорів)
Швидкість руху штока	1,6 см/с
Інтенсивність використання	30%
Діапазон робочих температур	від -20С до +55 С
Клас захисту	IP54
Маса приводу	6,5 кг

КОМПЛЕКТАЦІЯ ПРИВОДУ

Код	Sirocco 250	К-ть	Ціна
6170124	FAAC GENIUS SIROCCO 250	2 шт	794€
720119	Бокс для плати управління MOD. E	1 шт	
JA592	Плата управління BRAIN 592	1 шт	
6100354	Приймач MONOCANALE 433 RC	1 шт	
6100147	Фотоелементи VEGA, макс. дальність 20 м	1 пара	
6100334	Пульт 4-ох канальний ECHO TX4 RC 433 MHz (для плати BRAIN 16)	1 шт	

ПРИКЛАД ТИПОВОГО ВСТАНОВЛЕННЯ



Модель	a	A	B	C (1)	D (2)	Z (3)	L	E (3)
SIROCCO з упорами на відкриття і закриття	90	140	140	280	80	60	675	85
	110	120	135	295	65	55	675	
SIROCCO з упорами на відкриття	90	150	150	300	90	60	690	90
	110	135	135	310	80	55	690	
SIROCCO без упорів на відкриття і закриття	90	160	160	320	100	60	690	95
	110	145	145	330	85	60	690	

Розділ **Додаткові Аксесуари**
можна переглянути на стор. 138



Електромеханічний привід Genius Mistral

300, 300 LS, 400 LS

Максимальна ширина
стулки до **4 м**

Модель представлена версією
з кінцевими вимикачами
300 LS, 400 LS

Можливість низького монтажу,
завдяки горизонтальному
виходу кабелів

Привід для автоматизації
розпашних воріт для стулки до
3 м (стандартний **300, 300 LS**)
або **4 м** (подовжений **400 LS**)



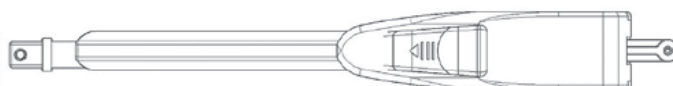
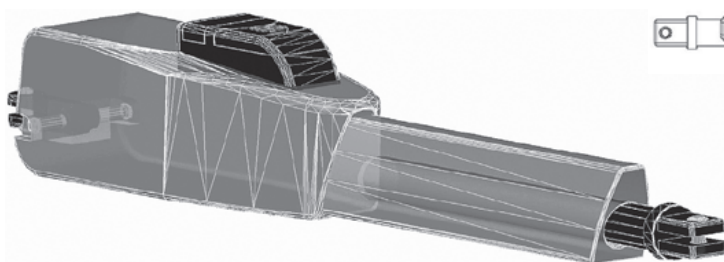
Досконалий дизайн приводу, який прикрасить
будь-який стиль архітектури.



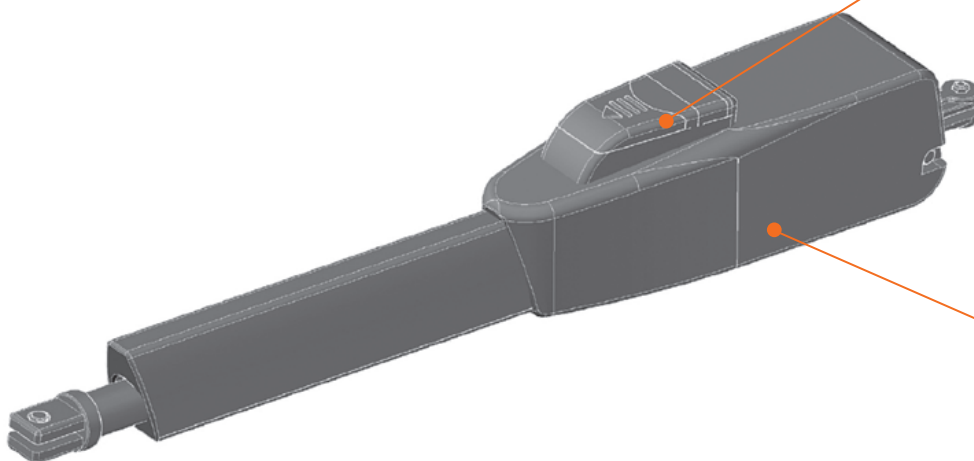
230 V



ДОСКОНАЛИЙ ДИЗАЙН



Розблокування приводу
захищено замком



Алюмінієвий корпус з
двошаровим покриттям
забезпечує довгий
термін експлуатації

ТЕХНІЧНІ ХАРАКТЕРИСТИКИ МОДЕЛІ

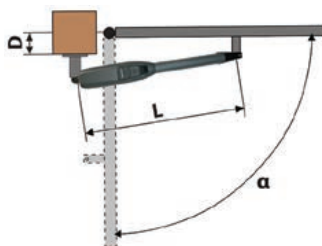
Характеристика	300	300 LS	400 LS
Електроживлення	230 В		
Потужність	300 Вт		
Конденсатор	8 мкФ		
Штовхальне зусилля	3000 Н		
Максимальний хід штока	300 мм	300 мм	400 мм
Швидкість руху штока	1,6 см/с		
Максимальна ширина стулки	3 м	3 м	4 м
Інтенсивність використання	30%	35%	35%
Діапазон робочих температур	від -20°C до +55°C		
Маса приводу	7,8 кг	7,8 кг	8 кг
Клас захисту	IP54		
Кінцевики	-	+	+

СХЕМА ГАБАРИТНИХ РОЗМІРІВ



ПРИКЛАД ТИПОВОГО ВСТАНОВЛЕННЯ

Модель	α°	D, мм	L, мм
MISTRAL 300, 300 LS	90	85	1100
	110	60	
MISTRAL 400 LS	90	125	1290
	110	110	



КОМПЛЕКТАЦІЯ ПРИВОДУ

Код	MONSON KIT (Mistral 300)	К-ть	Ціна
51700781	Привід MISTRAL 300 для розпашних воріт	2 шт	641€
	Плата управління BRAIN 592	1 шт	
	Бокс для плати управління ECOBOX	1 шт	
	Приймач MONOCANALE 433 RC (вбудовується)	1 шт	
	Фотоелементи VEGA, макс. дальність 20 м	1 пара	
	Пульт 4-ох канальний ECHO TX4 RC 433 MHz	1 шт	
	Лампа GUARD 230V INTERMITTENT	1 шт	

Код	Mistral 300 LS	К-ть	Ціна
6170117	Привід MISTRAL 300 LS для розпашних воріт	2 шт	738€
JA592	Плата управління BRAIN 592	1 шт	
720119	Бокс для плати управління MOD. E	1 шт	
6100354	Приймач MONOCANALE 433 RC	1 шт	
6100147	Фотоелементи VEGA, макс. дальність 20 м	1 пара	
6100334	Пульт 4-ох канальний ECHO TX4 RC 433 MHz (для плати BRAIN 16)	1 шт	

Код	Mistral 400 LS	К-ть	Ціна
6170121	Привід MISTRAL 400 LS для розпашних воріт	2 шт	777€
JA592	Плата управління BRAIN 592	1 шт	
720119	Бокс для плати управління MOD. E	1 шт	
6100354	Приймач MONOCANALE 433 RC	1 шт	
6100147	Фотоелементи VEGA, макс. дальність 20 м	1 пара	
6100334	Пульт 4-ох канальний ECHO TX4 RC 433 MHz (для плати BRAIN 16)	1 шт	

Розділ **Додаткові Аксесуари**
можна переглянути на стор. 138



Електромеханічний привід

FAAC 412

Максимальна ширина стулки до **1,8 м**

Шток приводу оснащений додатковим захисним кожухом

Система **SAFEzone** 412 + E045S
або E145S + SAFEcoderСпрощений монтаж
і технічне обслуговуванняСистема **GREENTech**
412 + E045S або E145SБезпека відповідно
до вимог ЄСТягове зусилля **3500 Н**Ідеальний вибір для приватного сектору.
Витончений дизайн.

230 V



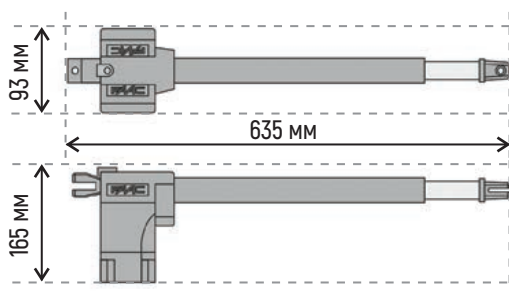
ТЕХНІЧНІ ХАРАКТЕРИСТИКИ МОДЕЛІ

Характеристика	412
Електроживлення	230 В
Потужність	280 Вт
Конденсатор	8 мкФ
Штовхальне зусилля	3500 Н
Максимальний хід штока	290 мм
Швидкість руху штока	1,6 см/с
Максимальна ширина стулки	1,8 м (без кожуха 3 м)
Інтенсивність використання	18 циклів/год
Діапазон робочих температур	від -20°C до +55°C
Маса приводу	6,5кг
Клас захисту	IP44

КОМПЛЕКТАЦІЯ ПРИВОДУ

Код	FAAC 412	К-ть	Ціна
104470	Привід 412 DX R1 для розпашних воріт (правостор.)	1 шт	545€
104471	Привід 412 SX R1 для розпашних воріт (лівостор.)	1 шт	
720119	Бокс для плати управління MOD. E	1 шт	
790077	Плата управління E045S	1 шт	
787832	Приймач XF 868 МГц (вбудовується)	1 шт	
785103	Фотоелементи XP 20В D	1 пара	
7870091	Пульти 2-ох канальний XT2 868 SLH LR BLACK	1 шт	

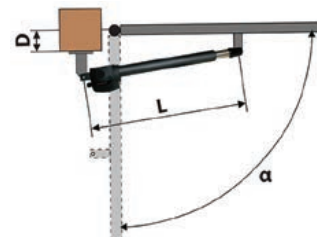
СХЕМА ГАБАРИТНИХ РОЗМІРІВ



ПРИКЛАД ТИПОВОГО ВСТАНОВЛЕННЯ

Модель	α°	D, мм	L, мм
412	90	100	892
	110	80	

D- Відстань між центром завіси та краєм стовпа.

Розділ **Додаткові Аксесуари**
можна переглянути на стор. 138

Електромеханічний привід

FAAC 414



Максимальна ширина ступки до **4 м**

Хід штоку **400 мм**

Вбудована система термозахисту

Комплектується платою нового покоління **E045S**

Потужний привід з тяговим зусиллям **3500 Н**

Система **SAFEzone** 414 + E045S або E145S + SAFEcoder



Система **GREENTech** 414 + E045S або E145S



230 V



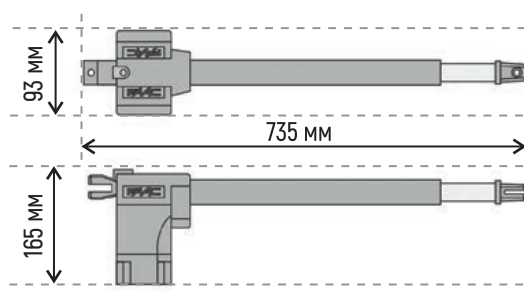
Потужний привід, який користується великим попитом у країнах ЄС та Україні.

ТЕХНІЧНІ ХАРАКТЕРИСТИКИ МОДЕЛІ

Характеристика	414
Електроживлення	230 В
Потужність	280 Вт
Конденсатор	8 мкФ
Штовхальне зусилля	3500 Н
Максимальний хід штока	390 мм
Швидкість руху штока	1,5 см/с
Максимальна ширина ступки	4 м
Інтенсивність використання	18 циклів/год
Діапазон робочих температур	від -20°C до + 55°C
Маса приводу	7кг
Клас захисту	IP44

Якщо ширина створки перевищує 2,5 м, рекомендується використовувати електрозамок.

СХЕМА ГАБАРИТНИХ РОЗМІРІВ



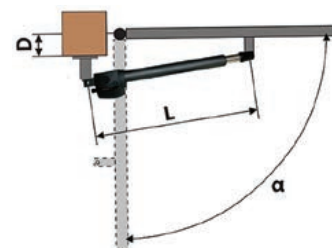
КОМПЛЕКТАЦІЯ ПРИВОДУ

Код	FAAC 414	К-ть	Ціна
51700422	Привід 414 DX для розпашних воріт (правостор.)	1 шт	585€
	Привід 414 SX для розпашних воріт (лівостор.)	1 шт	
	Бокс для плати управління MOD. E	1 шт	
790077	Плата управління E045S	1 шт	
787832	Приймач XF 868 МГц (вбудовується)	1 шт	
785103	Фотоелементи XP 20В D	1 пара	
7870091	Пульт 2-ох канальний XT2 868 SLH LR BLACK	1 шт	

ПРИКЛАД ТИПОВОГО ВСТАНОВЛЕННЯ

Модель	α°	D, мм	L, мм
414	90	150	1090
	110	120	

D- Відстань між центром завіси та краєм стовпа.



Розділ **Додаткові Аксесуари** можна переглянути на стор. 138



Електромеханічний привід

FAAC 414 LONG

Максимальна ширина
стулки до **5 м**Спрощений монтаж і технічне
обслуговуванняСамоблокуючий привід (не потре-
бує встановлення електрозамка)Система **SAFEzone** 414 LONG +
E045S або E145S + SAFEcoderСистема **GREENTech**
414 LONG + E045S або E145SПотужний привід, який користується великим попитом
в країнах ЄС та Україні (подовжена версія).

230 V

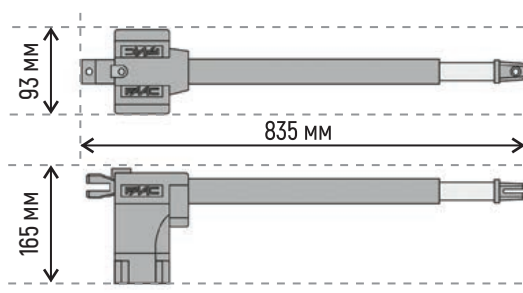


ТЕХНІЧНІ ХАРАКТЕРИСТИКИ МОДЕЛІ

Характеристика	414 LONG
Електроживлення	230 В
Потужність	280 Вт
Конденсатор	8 мкФ
Штовхальне зусилля	3500 Н
Максимальний хід штока	490 мм
Швидкість руху штока	1,6 см/с
Максимальна ширина стулки	5 м
Інтенсивність використання	18 циклів/год
Діапазон робочих температур	від -20°C до +55°C
Маса приводу	7,5кг
Клас захисту	IP44

Якщо ширина стулки перевищує 2,5 м, рекомендується використовувати
електрозамок.

СХЕМА ГАБАРИТНИХ РОЗМІРІВ

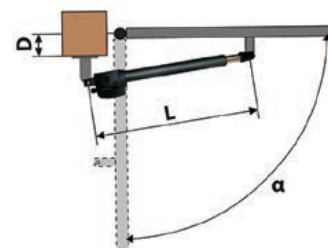


КОМПЛЕКТАЦІЯ ПРИВОДУ

Код	FAAC 414 LONG	К-ть	Ціна
6171023	Привід 414 DX LONG для розпашних воріт (правостор.)	1 шт	710€
6171024	Привід 414 SX LONG для розпашних воріт (лівостор.)	1 шт	
720119	Бокс для плати управління MOD. E	1 шт	
790077	Плата управління E045S	1 шт	
787832	Приймач XF 868 МГц (вбудовується)	1 шт	
785103	Фотоелементи XP 20B D	1 пара	
7870091	Пульт 2-ох каналний XT2 868 SLH LR BLACK	1 шт	

ПРИКЛАД ТИПОВОГО ВСТАНОВЛЕННЯ

Модель	α°	D, мм	L, мм
414 LONG	90	200	1290
	110	160	

D- Відстань між центром завіси та краєм
стовпа.Розділ **Додаткові Аксесуари**
можна переглянути на стор. 138

Електромеханічний привід

FAAC S418



Максимальна ширина
стулки до **2,7 м**

Вбудовані механічні кінцевики,
завдяки яким не потрібно
встановлювати механічні упори
на закривання/відкривання

Новий метод кріплення
приводу - кронштейн регулю-
вання положення, що не
потребує приварювання

Можливість підключення до
плати управління акумулятора

Швидкісний привід інтенсивного використання
нового покоління.



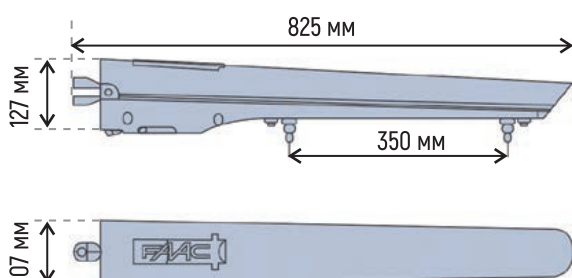
24 V



ТЕХНІЧНІ ХАРАКТЕРИСТИКИ МОДЕЛІ

Характеристика	S418
Електроживлення	230В
Електродвигун	24В
Потужність	35Вт
Штовхальне зусилля	1800 Н
Максимальний хід штока	350 мм (390 мм без мех. кінц.)
Швидкість руху штока	1,8 см/с (3,7 см/с з платою Е124)
Максимальна ширина стулки	2,3 (2,7 м. без мех.кінц.)
Інтенсивність використання	безперервне використання
Діапазон робочих температур	від -20°C до +55°C
Маса приводу	6кг
Клас захисту	IP54
Кінцевики	так

СХЕМА ГАБАРИТНИХ РОЗМІРІВ



КОМПЛЕКТАЦІЯ ПРИВОДУ

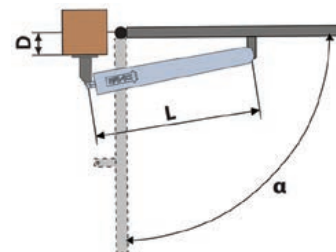
Код	FAAC S418	К-ть	Ціна
104301	Привід S418 - 24В для розпашних воріт	2 шт	856€
790286	Плата управління E024 S , в корпусі з трансформатором	1 шт	
787832	Приймач XF 868 МГц (вбудовується)	1 шт	
785103	Фотоелементи XP 20В D	1 пара	
7870091	Пульти 2-ох каналний XT2 868 SLH LR BLACK	1 шт	

*Батарея резервного живлення ХВАТ 24 для моделі 24В в комплект не входить
(див. в аксесуарах артикул 390923)

ПРИКЛАД ТИПОВОГО ВСТАНОВЛЕННЯ

Модель	α°	D, мм	L, мм
S418 з механічними опорами	90	90	690
	110	80	
S418 з механічними опорами при відкритті	90	100	708
	110	90	
S418 без механіч- них опор	90	110	708
	110	100	

D- Відстань між центром завіси та краєм
стовпа.



Розділ **Додаткові Аксесуари**
можна переглянути на стор. 138



Електромеханічний привід FAAC

415, 415 LS, 415 L, 415 LLS



Максимальна ширина стулки до 4 м

Модель представлена версією з кінцевими вимикачами - 415 LS та 415 LLS

Двошарове покриття алюмінієвого корпусу, забезпечує довгий термін експлуатації

Можливість низького монтажу, завдяки горизонтальному виходу кабелів

Система 230 В SAFEzone
415 230 B + E045S або E145S +
SAFEcoder



Система 230 В GREENTech
415 230 B + E045S або E145S



Легендарний привід перевірений часом. Використовується для приватного та промислового сектору.

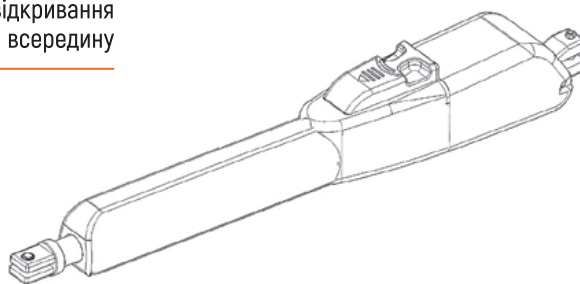
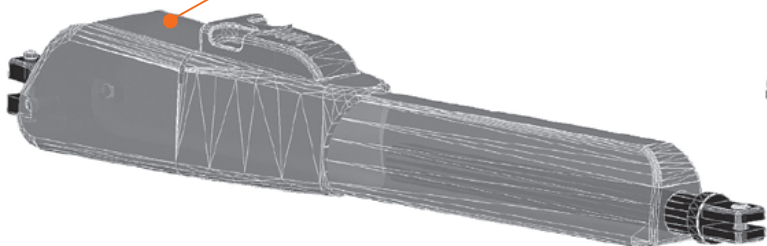


230 V

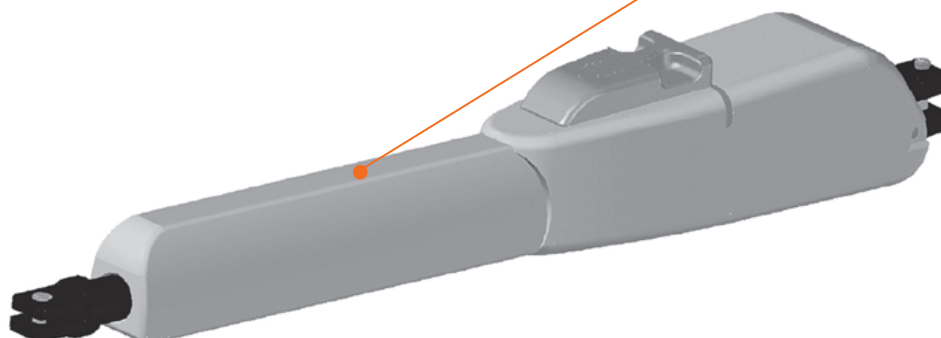


ДОСКОНАЛИЙ ДИЗАЙН

Привід дає можливість відкриття стулки назовні та всередину



Втілені передові дизайнерські розробки

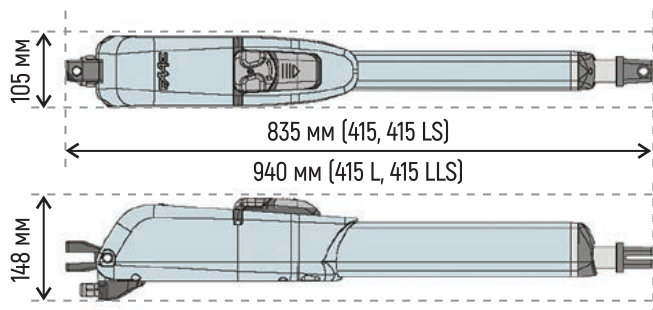


ТЕХНІЧНІ ХАРАКТЕРИСТИКИ МОДЕЛІ

Характеристика	415	415 LS	415 L	415 LLS
Електроживлення	230 В			
Потужність	300 Вт			
Конденсатор	8 мкФ			
Штовхальне зусилля	3000 Н			
Максимальний хід штока	300мм	300мм	400мм	400мм
Швидкість руху штока	1,6 см/с			
Макс. ширина стулки	3 м	3 м	4 м	4 м
Інтенсивність використання	30%	35%	30%	35%
Діапазон робочих температур	від -20°C до + 55°C			
Маса приводу	7,8кг	7,8кг	8кг	8кг
Клас захисту	IP54			
Кінцевики	немає	є	немає	є

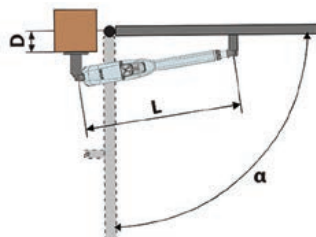
Якщо ширина стулки перевищує 2,5 м, рекомендується використовувати електрозамок.

СХЕМА ГАБАРИТНИХ РОЗМІРІВ



ПРИКЛАД ТИПОВОГО ВСТАНОВЛЕННЯ

Модель	α°	D, мм	L, мм
415, 415 LS	90	85	1110
	110	60	
415 L, 415 LLS	90	125	1290
	110	110	



D- Відстань між центром завіси та краєм стовпа.

КОМПЛЕКТАЦІЯ ПРИВОДУ

Код	FAAC 415	К-ть	Ціна
104415	Привід 415 для розпашних воріт	2 шт	749€
720119	Бокс для плати управління MOD. E	1 шт	
790077	Плата управління E045S	1 шт	
787832	Приймач XF 868 МГц (вбудовується)	1 шт	
785103	Фотоелементи XP 20B D	1 пара	
7870091	Пульт 2-ох каналний XT2 868 SLH LR BLACK	1 шт	

Код	FAAC 415 LS	К-ть	Ціна
104416	Привід 415 LS для розпашних воріт	2 шт	767€
720119	Бокс для плати управління MOD. E	1 шт	
790917	Плата управління 455D	1 шт	
787854	Приймач RP1 868 SLH	1 шт	
785102	Фотоелементи XP 20 D	1 пара	
7870091	Пульт 2-ох каналний XT2 868 SLH LR BLACK	1 шт	

* захисний кожух для приводу 415 та 415 LS в комплект не входить (див. в аксесуарах артикул 727525)

Код	FAAC 415 L	К-ть	Ціна
104417	Привід 415 L для розпашних воріт	2 шт	804€
720119	Бокс для плати управління MOD. E	1 шт	
790077	Плата управління E045S	1 шт	
787832	Приймач XF 868 МГц (вбудовується)	1 шт	
785103	Фотоелементи XP 20B D	1 пара	
7870091	Пульт 2-ох каналний XT2 868 SLH LR BLACK	1 шт	

Код	FAAC 415 LLS	К-ть	Ціна
104418	Привід 415 LLS для розпашних воріт	2 шт	903€
720119	Бокс для плати управління MOD. E	1 шт	
790917	Плата управління 455D	1 шт	
787854	Приймач RP1 868 SLH	1 шт	
785102	Фотоелементи XP 20 D	1 пара	
7870091	Пульт 2-ох каналний XT2 868 SLH LR BLACK	1 шт	

Розділ **Додаткові Аксесуари**
можна переглянути на стор. 138



Електромеханічний привід FAAC

415, 415 LS, 415 L, 415 LLS



Максимальна ширина ступки до 4 м

Привід призначений для експлуатації з високою інтенсивністю 100 %

Модель представлена версією з кінцевими вимикачами - **415 LS 24** та **415 LLS 24**

Можливість підключення акумулятора резервного живлення до плати управління у випадку відключення електроенергії (опція)

Система 24 В SAFEzone
415 24 В + E024S або E124



Система 24 В GREENTech
415 24 В + E124



Легендарний привід інтенсивного використання, для приватного та промислового сектору.



24 V

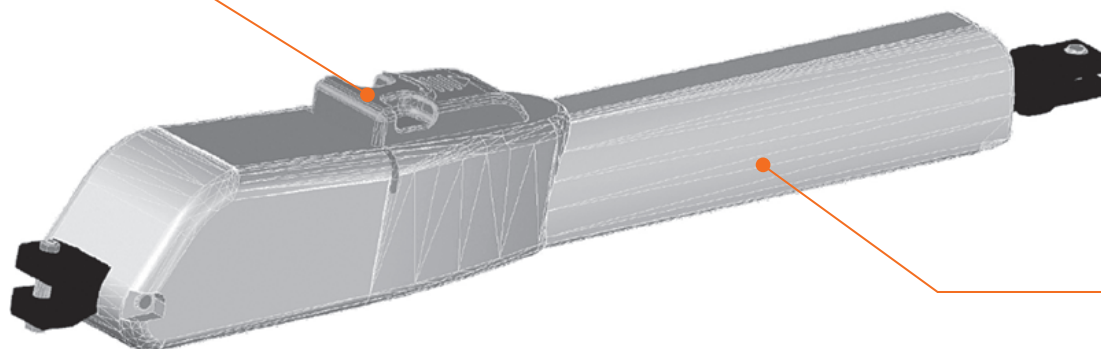
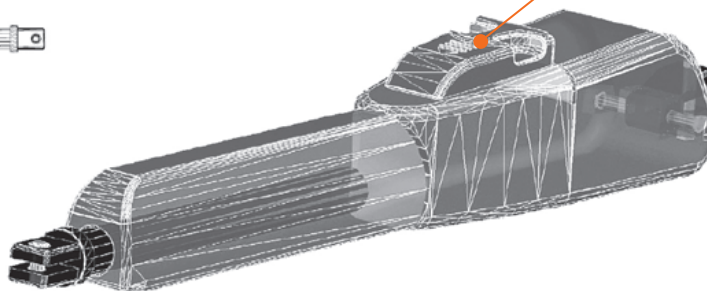


ДОСКОНАЛИЙ ДИЗАЙН



Високоінтенсивний привід 24В

Привід з осьовою силою тяги



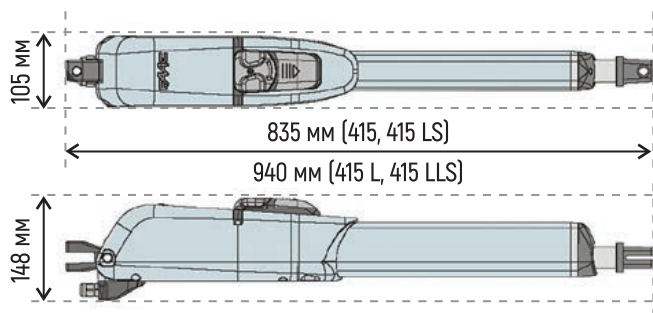
Міцний та надійний корпус

ТЕХНІЧНІ ХАРАКТЕРИСТИКИ МОДЕЛІ

Характеристика	415 24В	415 LS 24В	415 L 24В	415 LLS 24В
Електроживлення	230 В			
Електродвигун	24 В			
Потужність	70Вт			
Конденсатор	не має			
Штовхальне зусилля	2800 Н			
Максимальний хід штока	300мм	300мм	400мм	400мм
Швидкість руху штока	1,6 см/с			
Макс. ширина ступки	3 м	3 м	4 м	4 м
Інтенсивність використання	100%			
Діапазон робочих температур	від -20°C до + 55°C			
Маса приводу	7,8 кг	7,8 кг	8 кг	8 кг
Клас захисту	IP54			
Кінцевики	немає	є	немає	є

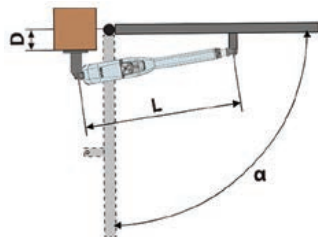
Якщо ширина ступки перевищує 2,5 м, рекомендується використовувати електрозамок.

СХЕМА ГАБАРИТНИХ РОЗМІРІВ



ПРИКЛАД ТИПОВОГО ВСТАНОВЛЕННЯ

Модель	α°	D, мм	L, мм
415, 415 LS	90	85	1110
	110	60	
415 L, 415 LLS	90	125	1290
	110	110	



D- Відстань між центром завіси та краєм стовпа.

КОМПЛЕКТАЦІЯ ПРИВОДУ

Код	FAAC 415 24В	К-ть	Ціна
1044151	Привід 415 - 24В для розпашних воріт	2 шт	997€
790286	Плата управління E024 S , в корпусі з трансформатором	1 шт	
787832	Приймач XF 868 МГц (вбудовується)	1 шт	
785103	Фотоелементи XP 20В D	1 пара	
7870091	Пульт 2-ох канальний XT2 868 SLH LR BLACK	1 шт	

Код	FAAC 415 LS 24В	К-ть	Ціна
1044161	Привід 415 LS - 24В для розпашних воріт	2 шт	1157€
790305	Плата управління E124 S , в корпусі з трансформатором	1 шт	
787832	Приймач XF 868 МГц (вбудовується)	1 шт	
785103	Фотоелементи XP 20В D	1 пара	
7870091	Пульт 2-ох канальний XT2 868 SLH LR BLACK	1 шт	

Код	FAAC 415 L 24В	К-ть	Ціна
1044171	Привід 415 L - 24В для розпашних воріт	2 шт	1050€
790286	Плата управління E024 S , в корпусі з трансформатором	1 шт	
787832	Приймач XF 868 МГц (вбудовується)	1 шт	
785103	Фотоелементи XP 20В D	1 пара	
7870091	Пульт 2-ох канальний XT2 868 SLH LR BLACK	1 шт	

Код	FAAC 415 LLS 24В	К-ть	Ціна
1044181	Привід 415 LLS - 24В для розпашних воріт	2 шт	1248€
790305	Плата управління E124 S , в корпусі з трансформатором	1 шт	
787832	Приймач XF 868 МГц (вбудовується)	1 шт	
785103	Фотоелементи XP 20В D	1 пара	
7870091	Пульт 2-ох канальний XT2 868 SLH LR BLACK	1 шт	

* захисний кожух для приводу 415 24В та 415 LS 24В в комплект не входить (див. в аксесуарах артикул 727525)

** батарея резервного живлення ХВАТ 24 для моделі 24В в комплект не входить (див. в аксесуарах артикул 390923)

Розділ **Додаткові Аксесуари**
можна переглянути на стор. 138



Гідравлічний привід FAAC

400 CBAC, 400 CBAC LN,
400 SB, 400 SBS



Ширина ступки від 2,2 м до 7 м

Моделі **CBAC** і **CBAC LN** обладнані гідравлічними замками, що запобігають незаконному проникненню

Безшумна робота приводу

Пристрій розблокування закривається за допомогою ключа

Гідравлічні приводи серії 400 призначені для важких і промислових воріт з високою інтенсивністю використання

Система SAFEzone
400 + E045S або E145S + SAFEcoder



Система GREENTech
400 + E045S або E145S



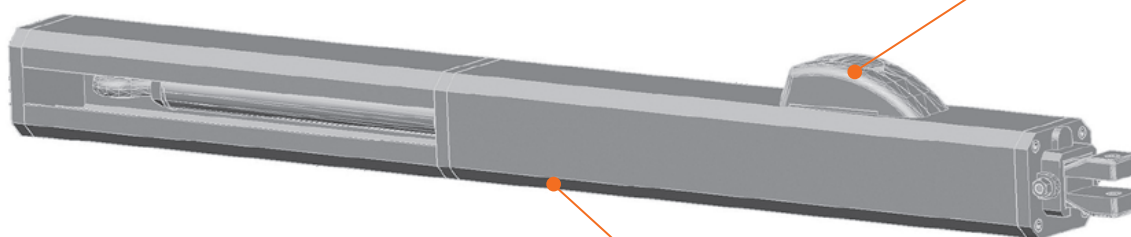
Надпотужний гідравлічний привід, призначений для важких промислових воріт.



230 V

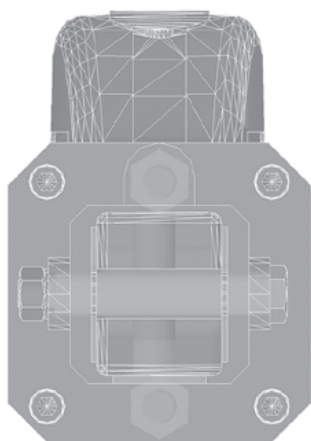


ДОСКОНАЛИЙ ДИЗАЙН

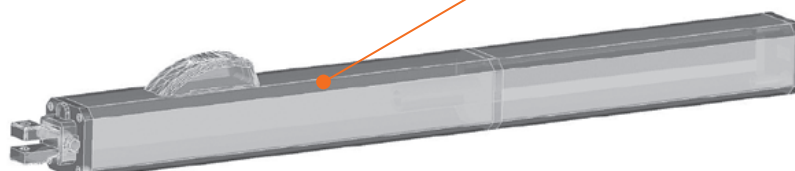


Зручний та надійний пристрій розблокування приводу

Надпотужний привід зі штовхальним зусиллям до 7750 Н



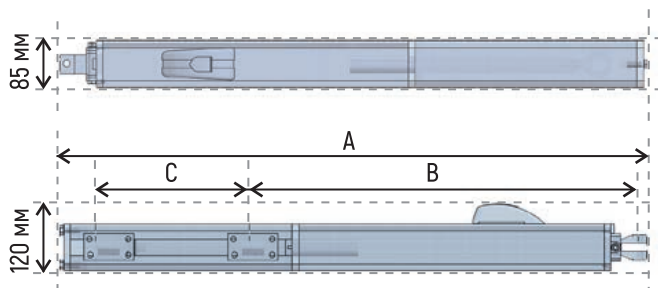
Компактний корпус із алюмінієвого сплаву з антикорозійним покриттям



ТЕХНІЧНІ ХАРАКТЕРИСТИКИ МОДЕЛІ

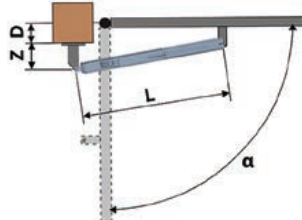
Характеристика	400 CBAC	400 CBAC LN	400 SB	400 SBS
Електроживлення	230 В			
Потужність	220 Вт			
Конденсатор	8 мкФ			
Штовхальне зусилля	6200 Н	4650 Н	6200 Н	7750 Н
Максимальний хід штока	270 мм	390 мм	270 мм	270 мм
Швидкість руху штока	1 см/с	1,5 см/с	1 см/с	0,75 см/с
Максимальна ширина стулки	2,2 м	2,2 м	4 м	7 м
Інтенсивність використання	70цик/год	50цик/год	70цик/год	60цик/год
Діапазон робочих температур	-40°C до +55°C			
Маса приводу	8,6 кг	10 кг	8,6 кг	8,6 кг
Гідравлічний замок	2 шт	2 шт	немає	немає
Клас захисту	IP 55			
Струм	1 А			
Тип масла	FAAC HP OIL			

СХЕМА ГАБАРИТНИХ РОЗМІРІВ



ПРИКЛАД ТИПОВОГО ВСТАНОВЛЕННЯ

Модель	α°	D, мм	L, мм	Z, мм
400 CBAC, SB, SBS	90	80	960	50
	115	50		
	125	40		
400 CBAC LN	90	150	1200	50
	115	110		
	125	80		



D - Відстань між центром завіси та краєм стовпа.

	400 CBAC, SB, SBS	400 CBAC LN
A найбільша довжина	1031 мм	1285 мм
B відстань між кронштейнами	700 мм	820 мм
C робочий хід штока	260 мм	380 мм

КОМПЛЕКТАЦІЯ ПРИВОДУ

Код	FAAC 400 CBAC	К-ть	Ціна
104201	Привід 400 CBAC , гідравлічний для промислових воріт	2 шт	1197€
720119	Бокс для плати управління MOD. E	1 шт	
790077	Плата управління E045S	1 шт	
787832	Приймач XF 868 МГц (вбудовується)	1 шт	
785103	Фотоелементи XP 20B D	1 пара	
7870091	Пульт 2-ох канальний XT2 868 SLH LR BLACK	1 шт	

Код	FAAC 400 CBAC LN	К-ть	Ціна
104202	Привід 400 CBAC LN , гідравлічний для промислових воріт	2 шт	1362€
720119	Бокс для плати управління MOD. E	1 шт	
790077	Плата управління E045S	1 шт	
787832	Приймач XF 868 МГц (вбудовується)	1 шт	
785103	Фотоелементи XP 20B D	1 пара	
7870091	Пульт 2-ох канальний XT2 868 SLH LR BLACK	1 шт	

Код	FAAC 400 SB	К-ть	Ціна
104206	Привід 400 SB , гідравлічний для промислових воріт	2 шт	1174€
720119	Бокс для плати управління MOD. E	1 шт	
790077	Плата управління E045S	1 шт	
787832	Приймач XF 868 МГц (вбудовується)	1 шт	
785103	Фотоелементи XP 20B D	1 пара	
7870091	Пульт 2-ох канальний XT2 868 SLH LR BLACK	1 шт	

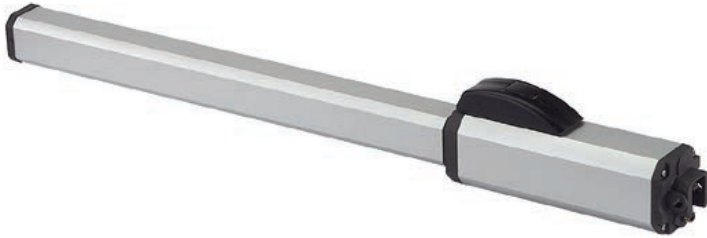
Код	FAAC 400 SBS	К-ть	Ціна
104203	Привід 400 SBS , гідравлічний для промислових воріт	2 шт	1293€
720119	Бокс для плати управління MOD. E	1 шт	
790077	Плата управління E045S	1 шт	
787832	Приймач XF 868 МГц (вбудовується)	1 шт	
785103	Фотоелементи XP 20B D	1 пара	
7870091	Пульт 2-ох канальний XT2 868 SLH LR BLACK	1 шт	

Розділ **Додаткові Аксесуари** можна переглянути на стор. 138



Гідравлічний привід FAAC

422 СВАС



Надпотужний гідравлічний привід, призначений для важких промислових воріт.

Максимальна ширина стулки **1,8 м**

Компактний корпус з антикорозійним покриттям

Модель СВАС обладнана гідравлічними замками, що запобігають незаконному проникненню

Безшумна робота приводу

Пристрій розблокування закривається за допомогою ключа

Потужний привід з тяговим зусиллям **5000 Н**

Система **SAFEzone** 422 + E045S або E145S + SAFEcoder



Система **GREENTech** 422 + E045S або E145S



230 V



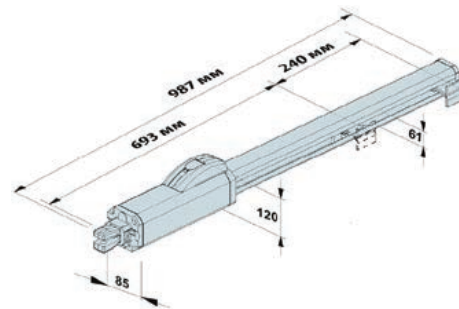
ТЕХНІЧНІ ХАРАКТЕРИСТИКИ МОДЕЛІ

Характеристика	422 СВАС
Електроживлення	230 В
Потужність	280 Вт
Конденсатор	8 мкФ
Штовхальне зусилля	5000 Н
Максимальний хід штока	240 мм
Швидкість руху штока	1,3 см/с
Максимальна ширина стулки	1,8 м
Інтенсивність використання	55 циклів/год
Діапазон робочих температур	від -40°C до +55°C
Маса приводу	7кг
Гідравлічний замок	2 шт
Клас захисту	IP 55
Струм	1 А
Тип масла	FAAC HP OIL

КОМПЛЕКТАЦІЯ ПРИВОДУ

Код	422 СВАС	К-ть	Ціна
104200	Привід 422 СВАС, гідравлічний для промислових воріт з гідравлічним замком	2 шт	1248€
720119	Бокс для плати управління MOD. E	1 шт	
790077	Плата управління E045S	1 шт	
787832	Приймач XF 868 МГц (вбудовується)	1 шт	
785103	Фотоелементи XP 20B D	1 пара	
7870091	Пульт 2-ох каналний XT2 868 SLH LR BLACK	1 шт	

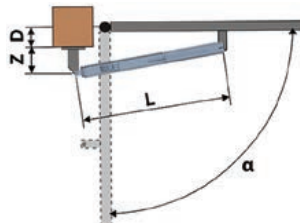
СХЕМА ГАБАРИТНИХ РОЗМІРІВ



ПРИКЛАД ТИПОВОГО ВСТАНОВЛЕННЯ

Модель	α°	D, мм	L, мм	Z, мм
422 СВАС	90	70	933	50
	110	50		

D- Відстань між центром завіси та краєм стовпа.



Розділ **Додаткові Аксесуари** можна переглянути на стор. 138

FAAC РЕКОМЕНДУЄ

422 СВАС

Гідравлічний привід для розпашних воріт





Електромеханічний привід з шарнірним важелем FAAC

391



Найпопулярніший привід, для широких стовпів з шарнірним важелем та механічними кінцевиками.

Максимальна ширина ступки до 2,5 м

Вмонтований блок управління (не потребує додаткового корпусу і місця для нього)

Компактний і елегантний дизайн

Завдяки шарнірному важелю привід може бути встановлений на стовпах великого розміру

Система аварійного живлення (батарея) при відсутності електроенергії (додаткова опція)

Вбудовані механічні кінцевики, завдяки яким не потрібно встановлювати механічні упори на закривання/відкривання

Система SAFEzone
391 24 В



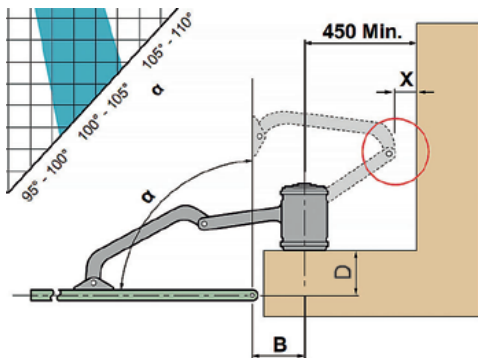
Система GREENTech
391 24 В + E124



24 V

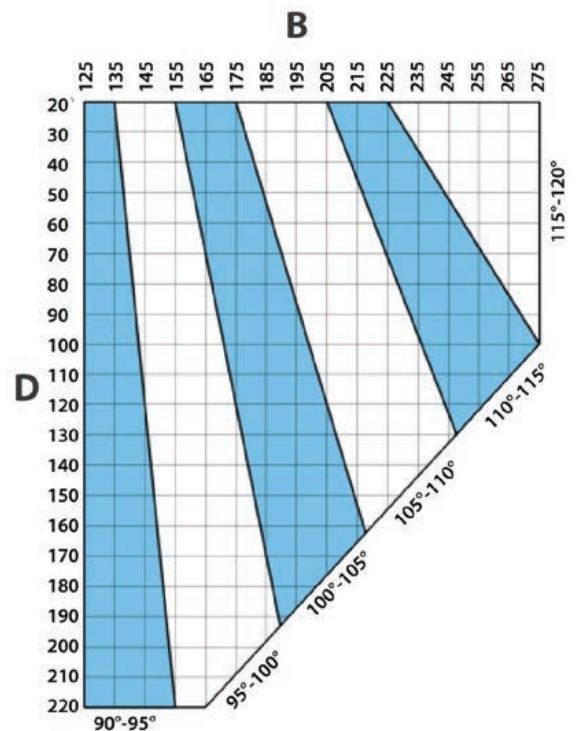
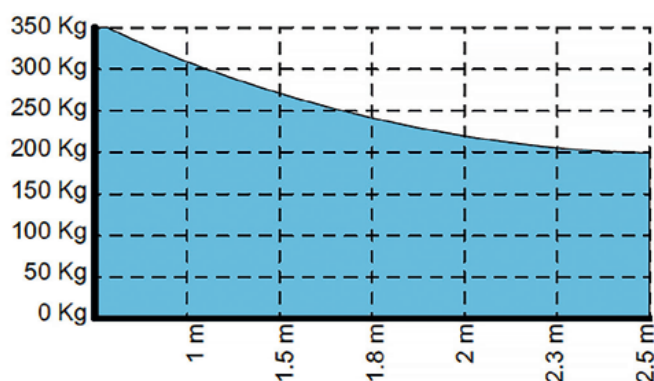


ПРИКЛАД ТИПОВОГО ВСТАНОВЛЕННЯ



D - Відстань між центром зв'язи та краєм стовпа.

ГРАФІК А



ТЕХНІЧНІ ХАРАКТЕРИСТИКИ МОДЕЛІ

Характеристика	391E	391
Електроживлення	230В	
Електродвигун	24В	
Потужність	120Вт	40Вт
Максимальний крутний момент	250 Нм	
Штовхальне зусилля	Див. графік А	
Максимальна кутова швидкість	13 °/сек	
Максимальна ширина стулки*	2,5 м*	
Інтенсивність використання	80 циклів/день	
Діапазон робочих температур	від -20°C до +55°C	
Маса приводу	8,7кг	7 кг
Клас захисту	IP44	
Кінцевики	так	
Плата управління	вбудована E024S	не входить
Габаритні розміри (Ш x Г x В)	185 x 260 x 310	

Якщо ширина стулки перевищує 2 м, рекомендується використовувати електрозамок.

КОМПЛЕКТАЦІЯ ПРИВОДУ

Код	FAAC 391	К-ть	Ціна
104576	Привід 391E - 24В з важілем та вбудованим блоком управління E024S , в корпусі з трансформатором	1 шт	726€
104577	Привід 391 - 24В з важілем без блока управління	1 шт	
787832	Приймач XF 868 МГц (вбудовується)	1 шт	
785103	Фотоелементи XP 20В D	1 пара	
7870091	Пульт 2-ох каналний XT2 868 SLH LR BLACK	1 шт	

* батарея резервного живлення ХВАТ 24 для моделі 24В в комплект не входить (див. в аксесуарах артикул 390923)

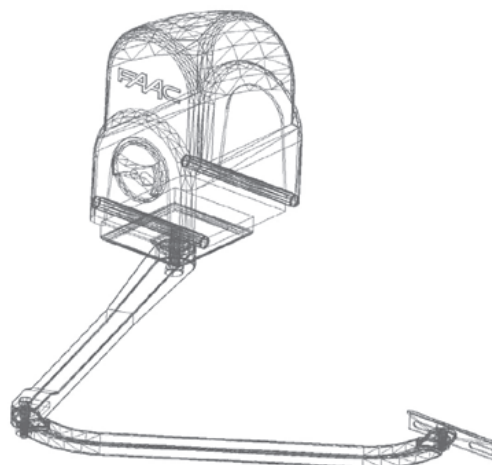
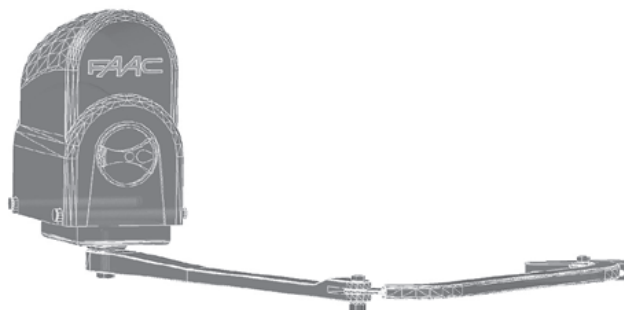
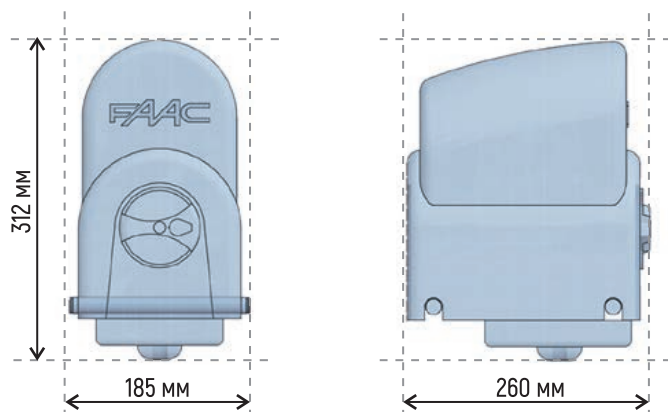


СХЕМА ГАБАРИТНИХ РОЗМІРІВ



Розділ **Додаткові Аксесуари** можна переглянути на стор. 138



Електромеханічний привід з шарнірним важелем FAAC

390



Ширина ступки 3 м

Маса до 500 кг

Компактний і елегантний дизайн

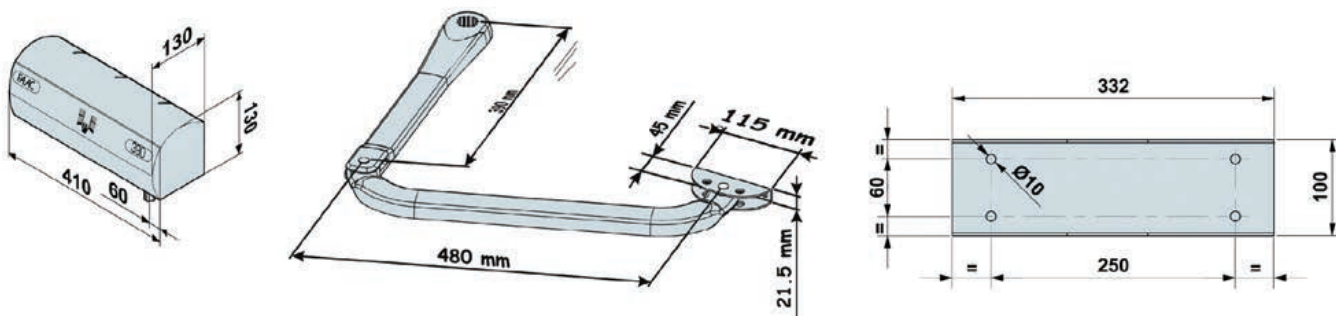
Є можливість підключення
кінцевих вимикачів
(додаткова опція)Можливість відкриття воріт,
всередину і назовні отвору, не
мінючи положення приводуСистема **SAFEzone**
390 24 В + E024S або E124Система **GREENTech**
390 230 В + E 045 або E 145

230 V



Ідеальне рішення для важких воріт з широкими стовпами.

СХЕМА ГАБАРИТНИХ РОЗМІРІВ



СПЕЦІАЛЬНІ АКСЕСУАРИ

Кінцевий вимикач для приводу **390**

Код позиції	390682
Ціна	17€

Телескопічний важіль для приводу **390**

Код позиції	738706
Ціна	127€

Важіль шарнірний для приводу **390**

Код позиції	7387051
Ціна	150€

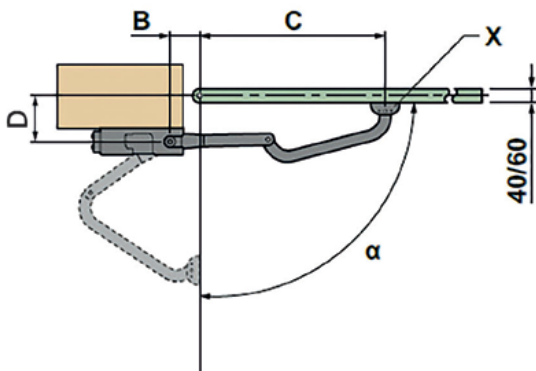
ТЕХНІЧНІ ХАРАКТЕРИСТИКИ МОДЕЛІ

Характеристика	390
Електроживлення	230 В
Електродвигун	Асинхронний однофазний
Потужність	280Вт
Конденсатор	8 мкФ
Максимальна кутова швидкість	8 °/сек
Максимальна ширина ступки	3 м
Інтенсивність використання	30 %
Діапазон робочих температур	від -20°C до + 55°C
Маса приводу	11,5кг
Клас захисту	IP44
Кінцевики	не має (є можливість доставити)*
Струм	1,2 А
Габаритні розміри (Ш x Г x В)	410 x 130 x 130

Якщо ширина ступки перевищує 1,8 м, рекомендується використовувати електрозамок.

ПРИКЛАД ТИПОВОГО ВСТАНОВЛЕННЯ

Рекомендовані розміри монтажу для відкриття всередину



Модель	α°	D, мм	B, мм	C, мм
390		60/110		730
		110/160		720
	90	160/210	110 / 130	710
		210/260		700
		260/310		690
		310/360	190/210	670
		60/110	230/250	650
	120	110/160	290/310	600
		160/210	310/330	540
		210/260		510

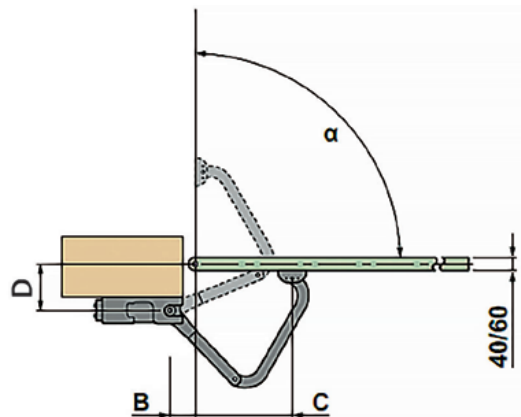
D- Відстань між центром завіси та краєм стовпа.

КОМПЛЕКТАЦІЯ ПРИВОДУ

Код	FAAC 390	К-ть	Ціна
104570	Привід 390 без блока управління	2 шт	1033€
7387051	Важіль шарнірний для приводу 390	2 шт	
720119	Бокс для плати управління MOD. E	1 шт	
790917	Плата управління 455D	1 шт	
787854	Приймач RP1 868 SLH	1 шт	
785102	Фотоелементи XP 20 D	1 пара	
7870091	Пульт 2-ох канальний XT2 868 SLH LR BLACK	1 шт	

* приводи 390 можуть бути обладнані електричними кінцевими вимикачами на відкриття/закриття

Рекомендовані розміри монтажу для відкриття назовні



Модель	α°	D, мм	B, мм	C, мм
390		60/110		430
		110/160		380
	90	160/210	110 / 130	330
		210/260		280
		260/310		240

D- Відстань між центром завіси та краєм стовпа.

Розділ **Додаткові Аксесуари**
можна переглянути на стор. 138



Підземний електромеханічний привід FAAC

770N

Ширина ступки 3,5 м

Маса до 500 кг

Вага воріт до 1000 кг

Самоблокуючий привід (230 В)

Можливість відкриття воріт на
140 та 180 градусів
(додаткова опція)Можливість обслуговування мо-
тора без зняття ступки з петель

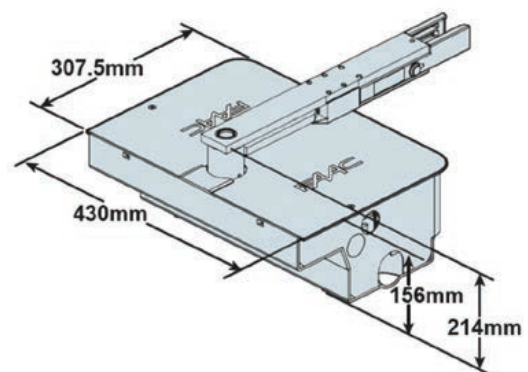
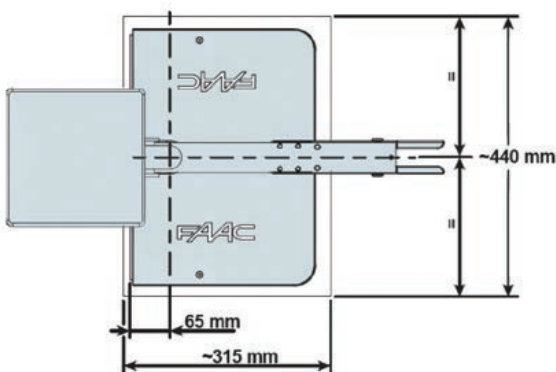
Привід підходить під будь-який екстер'єр, оскільки корпус приводу монтується під землею. **Підземний монтаж** забезпечує надійну і безшумну роботу.



230 V



СХЕМА ГАБАРИТНИХ РОЗМІРІВ



ТЕХНІЧНІ ХАРАКТЕРИСТИКИ МОДЕЛІ

Характеристика	770N
Електроживлення	230В
Електродвигун	Асинхронний однофазний
Потужність	380Вт
Конденсатор	12,5 мкФ
Струм	1,7 А
Максимальний крутний момент	330 Нм
Максимальна кутова швидкість	6 °/сек
Максимальна ширина ступки*	3,5 м*
Інтенсивність використання	30%
Діапазон робочих температур	від -20°C до +55°C
Маса приводу	12кг (з корпусом 14 кг)
Клас захисту	IP67
Кінцевики	не має (є можливість доставити)
Габаритні розміри (Ш х Г х В)	360x150x140 (з корпусом 430x307,5x214)мм

Якщо ширина ступки перевищує 2 м, рекомендується використовувати електрозамок.

КОМПЛЕКТАЦІЯ ПРИВОДУ

Код	FAAC 770N	К-ть	Ціна
10675201	Привід для підземного монтажу 770N	2 шт	1384€
490065	Монтажна основа з системою розблокування для 770N (Патент FAAC)	2 шт 1 шт	
720119	Бокс для плати управління MOD. E	1 шт	
790077	Плата управління E045S	1 шт	
787832	Приймач XF 868 МГц (вбудовується)	1 пара	
785103	Фотоелементи XP 20B D	1 шт	
7870091	Пульт 2-ох каналний XT2 868 SLH LR BLACK		

* приводи 770N можуть бути обладнані механічними упорами на відкриття/закриття

СПЕЦІАЛЬНІ АКСЕСУАРИ



Механічний упор на відкриття для приводу 770N

Код позиції	722121
Ціна	19€



Механічний упор на закриття для приводу 770N

Код позиції	722122
Ціна	34€



Комплект для відкриття приводу 770N на 140°

Код позиції	390612
Ціна	83€



Комплект для відкриття приводу 770N на 180°

Код позиції	490111
Ціна	226€



Механізм розблокування приводу 770N індивідуальним ключем

Код позиції	7121040 01-25
Ціна	18€



Монтажна основа з системою розблокування (Патент FAAC)

Код позиції	490065
Ціна	242€



Монтажна основа із нержавіючої сталі з системою розблокування (Патент FAAC)

Код позиції	490110
Ціна	415€



SAFEcoder для приводу 770N

Код позиції	404035
Ціна	61€



Підземний гідравлічний привід FAAC

S800



Максимальна ширина ступки до 4 м

Вага воріт до 1600 кг

Підземний привід з гідравлічною технологією 230 В

Службовий пристрій розблокування

Вбудовані ручки спрощують транспортування та монтаж. **ПАТЕНТ FAAC**

Приводи **SBW** для установки в районах з сильним вітром

Вбудовані механічні кінцеві вимикачі **Positive Stops** дають можливість уникнути встановлення механічних упор відкривання і закривання для кріплення до ґрунту. **ПАТЕНТ FAAC**

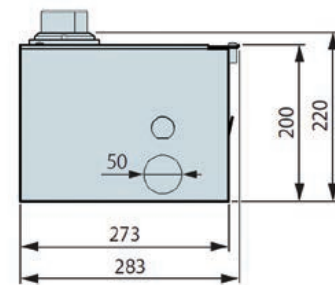
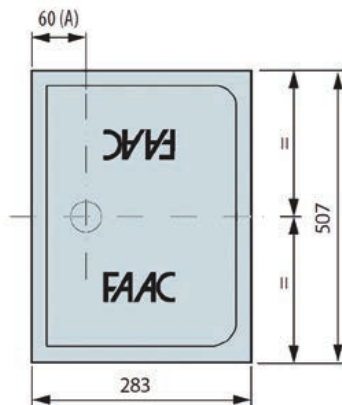


230 V



Унікальний привід у масляній ванні, використовується для **підземного монтажу**. Підходить для важких воріт та будь-якого екстер'єру.

СХЕМА ГАБАРИТНИХ РОЗМІРІВ



СПЕЦІАЛЬНІ АКСЕСУАРИ



Система гідравлічного розблокування (використ. разом з арт. 390972) для приводів **СВАС** або **SBW**

Код позиції	390035
Ціна	234€



Комплект шліцевого з'єднання для приводу **SB** або **СВАС** або **SBW** (використ. разом з арт. 390035)

Код позиції	390972
Ціна	202€



Монтажна основа для приводу **S800**

Код позиції	490112
Ціна	338€



Монтажна основа із нержавіючої сталі для приводу **S800**

Код позиції	490113
Ціна	461€



Механізм розблокування індивідуальним ключем для приводу **S800**. (використовується з артикулом 390035)

Код позиції	71209101-36
Ціна	91€

ТЕХНІЧНІ ХАРАКТЕРИСТИКИ МОДЕЛІ

Характеристика	СВАС 100°	SBW 100°	СВАС 180°	SBW 180°
Електроживлення	230 В			
Електродвигун	Асинхронний однофазний			
Потужність	280 Вт			
Струм	1,7 А			
Конденсатор	8 мкФ			
Максимальний крутний момент	550 Нм			
Максимальна кутова швидкість	7,8 / сек			
Максимальний кут відкриття	133°		118°	

Якщо ширина стулки перевищує 2 м, рекомендується використовувати електрозамок.

Характеристика	СВАС 100°	SBW 100°	СВАС 180°	SBW 180°
Інтенсивність використання	45 цик/год		30 цик/год	
Максимальна ширина стулки	2 м	4 м	2 м	4 м
Діапазон робочих температур	від -40° С до +55° С			
Гідравлічний замок	є	не має	є	не має
Маса приводу (з корпусом)	16 кг (18,3 кг)		16,5 кг (18,3 кг)	
Клас захисту	IP 67			
Тип масла	FAAC HP OIL			
Габаритні розміри (Ш x Г x В)	380x220x160		450x220x160 (з корп. 507x283x200)	

КОМПЛЕКТАЦІЯ ПРИВОДУ

Код	S800 СВАС 100°	К-ть	Ціна
1088002	Привід для підземного монтажу S800 СВАС 100°	2 шт	3829€
490112	Монтажна основа для привода S800	2 шт	
390035	Система гідравлічного розблокування (використ. разом з арт. 390972) для приводів СВАС або SBW	2 шт	
390972	"Комплект шліцьового з'єднання для приводу SB або СВАС або SBW (використ. разом з арт. 390035)"	2 шт	
720119	Бокс для плати управління MOD. E	1 шт	
790077	Плата управління E045S	1 шт	
787832	Приймач XF 868 МГц (вбудовується)	1 шт	
785103	Фотоелементи XP 20B D	1 шт	
7870091	Пульт 2-ох каналний XT2 868 SLH LR BLACK	1 шт	

Код	S800 СВАС 180°	К-ть	Ціна
1088012	Привід для підземного монтажу S800 СВАС 180°	2 шт	4066€
490112	Монтажна основа для привода S800	2 шт	
390035	Система гідравлічного розблокування (використ. разом з арт. 390972) для приводів СВАС або SBW	2 шт	
390972	"Комплект шліцьового з'єднання для приводу SB або СВАС або SBW (використ. разом з арт. 390035)"	2 шт	
720119	Бокс для плати управління MOD. E	1 шт	
790077	Плата управління E045S	1 шт	
787832	Приймач XF 868 МГц (вбудовується)	1 шт	
785103	Фотоелементи XP 20B D	1 шт	
7870091	Пульт 2-ох каналний XT2 868 SLH LR BLACK	1 шт	

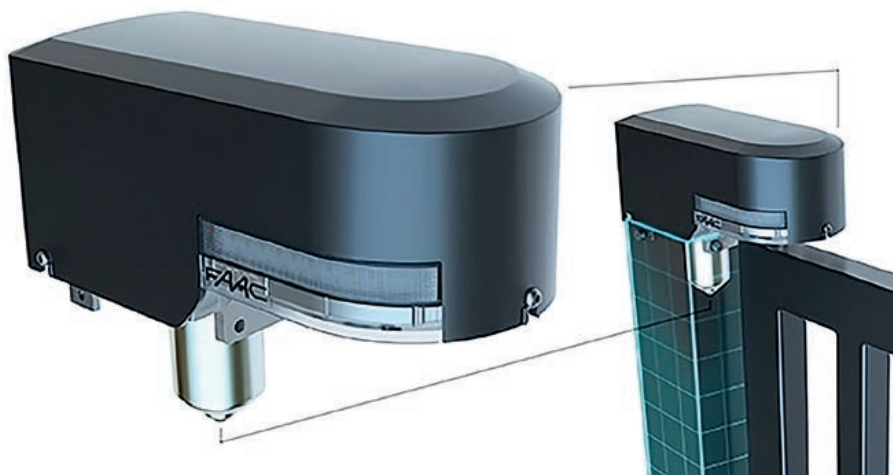
Код	S800 SBW 100°	К-ть	Ціна
1088022	Привід для підземного монтажу S800 SBW 100°	2 шт	3829€
490112	Монтажна основа для привода S800	2 шт	
390035	Система гідравлічного розблокування (використ. разом з арт. 390972) для приводів СВАС або SBW	2 шт	
390972	"Комплект шліцьового з'єднання для приводу SB або СВАС або SBW (використ. разом з арт. 390035)"	2 шт	
720119	Бокс для плати управління MOD. E	1 шт	
790077	Плата управління E045S	1 шт	
787832	Приймач XF 868 МГц (вбудовується)	1 шт	
785103	Фотоелементи XP 20B D	1 шт	
7870091	Пульт 2-ох каналний XT2 868 SLH LR BLACK	1 шт	

Код	S800 SBW 180°	К-ть	Ціна
1088032	Привід для підземного монтажу S800 SBW 180°	2 шт	4066€
490112	Монтажна основа для привода S800	2 шт	
390035	Система гідравлічного розблокування (використ. разом з арт. 390972) для приводів СВАС або SBW	2 шт	
390972	"Комплект шліцьового з'єднання для приводу SB або СВАС або SBW (використ. разом з арт. 390035)"	2 шт	
720119	Бокс для плати управління MOD. E	1 шт	
790077	Плата управління E045S	1 шт	
787832	Приймач XF 868 МГц (вбудовується)	1 шт	
785103	Фотоелементи XP 20B D	1 шт	
7870091	Пульт 2-ох каналний XT2 868 SLH LR BLACK	1 шт	



Електромеханічний привід FAAC

S2500I 24 V



Сучасний дизайн приводу дозволяє йому стати частиною будь-якого архітектурного стилю.

Максимальна ширина стулки 2-2,5 м
(з електрозамком)

Макс. вага стулки воріт 250 кг

Вбудовані регульовані механічні обмежувачі дозволяють налаштувати положення зупинки під час відкриття та закриття (опціонально)

Вбудовані сигнальні лампи добре видно як зовні, так і зсередини будівлі



24 V

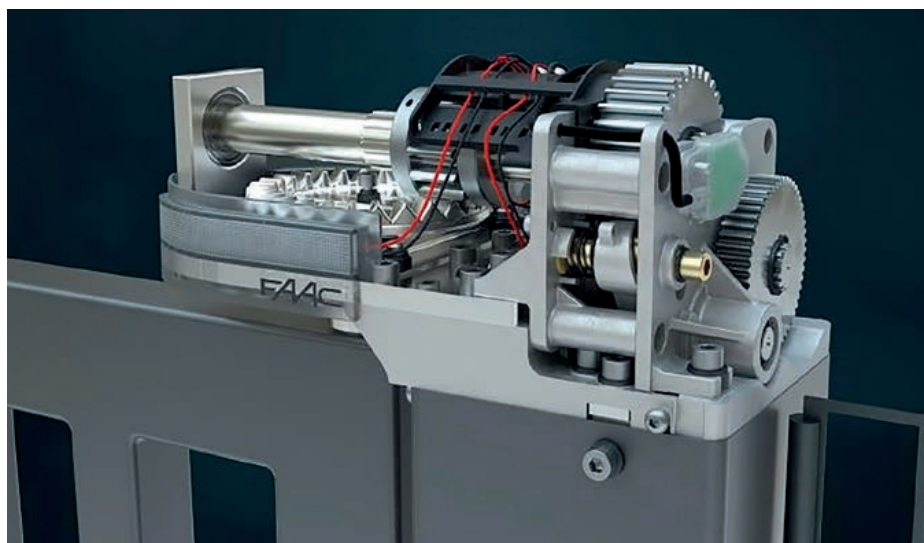
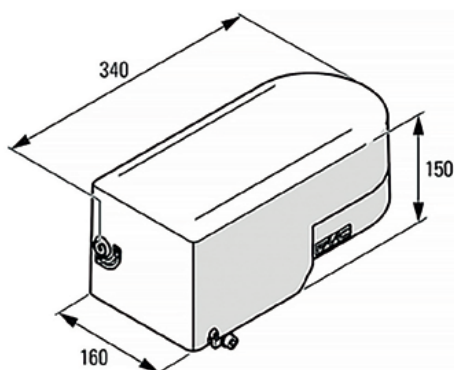


СХЕМА ГАБАРИТНИХ РОЗМІРІВ



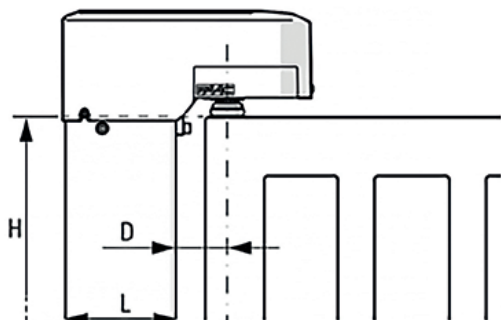
ТЕХНІЧНІ ХАРАКТЕРИСТИКИ МОДЕЛІ

Характеристика	S2500I 24 В
Електроживлення	220–240V В~ 50/60 Гц
Електродвигун	Щітковий, 24 В
Максимальна потужність	40 Вт
Макс. крутильний момент	320 Нм
Макс. кутова швидкість	10°/с
Макс. маса ступки	250 кг
Макс. кут відчинення ступки	165°
Робоча температура	-20 °C ÷ +55 °C
Ступінь захисту	IPX4
Маса	7,9 кг (двигун) – 3,3 кг (шарнір) – 1,8 кг (кришка)
Розміри (Д х Г х В)	340 x 160 x 150 мм
Електронне обладнання	не входить у комплект
Вбудовані механічні упори для відчинення та зачинення	опція
Час безперервного використання (НЧР)	Безперервно при +55 °C
Енкодер	ШИНА, електромагнітний, абсолютний
Макс. ширина ступки	2 м (2,5 м з електричним замком)
Квадратний переріз стовпця	100 x 100, 120 x 120, 150 x 150 мм

КОМПЛЕКТАЦІЯ ПРИВОДУ

Код	FAAC S2500I 24 В	К-ть	Ціна
104250	Привід S2500I 24 В включає: електромеханічний привід, кріплення «привід-шарнір», пакування з мастильним матеріалом і ключ розблокування.	2 шт	3539€
416250	Кришка S2500I RAL 7021	2 шт	
490250	Шарнір S2500I	2 шт	
790305	Плата управління E124 S, в корпусі з трансформатором	1 шт	
787832	Приймач XF 868 МГц (вбудовується)	1 шт	
785103	Фотоелементи XP 20B D	1 пара	
7870091	Пульт 2-ох каналний XT2 868 SLH LR BLACK	1 шт	

ПРИКЛАД ТИПОВОГО ВСТАНОВЛЕННЯ



H max (mm)	L (mm)	D (mm)
2500	100	50 ... 90
	120	
	150	

Розділ **Додаткові Аксесуари**
можна переглянути на стор. 138

The FAAC logo is displayed in white, bold, sans-serif capital letters within a black rounded rectangular box. The background of the entire page is a photograph of a modern glass and metal gate at dusk, with trees and a building visible in the background under a purple and blue sky.

АВТОМАТИКА ДЛЯ ВОРИТ
І ШЛАГБАУМИ

ВІДКАТНА

АВТОМАТИКА

ПЕРЕЛІК ПРИВОДІВ

Genius Blizzard 500 C

Genius Blizzard 900 C

FAAC 740

FAAC 741

FAAC 746 C

FAAC 844 C

FAAC 746 ER

FAAC 844 ER

FAAC 844 R 3PH

FAAC 884 MC 3PH

FAAC C721

FAAC C851

FAAC C4000I

Приводи використовуються для відкатних воріт масою
500 - 3500 кг у житловому та промисловому секторі
середньої та високої інтенсивності використання.

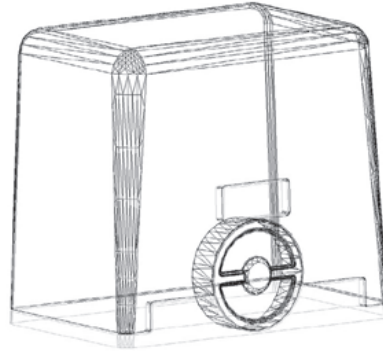


ІНТЕЛЕКТУАЛЬНЕ РІШЕННЯ



Привід Genius Blizzard

500 C, 900 C

Для воріт масою до **500-900 кг**

Зручна глибина встановлення

Міцний внутрішній кінематичний механізм

Магнітні кінцеві вимикачі

Інтенсивність роботи **30-50%**

230 V

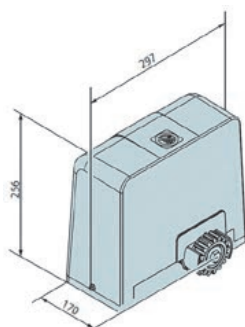


Досконалий та сучасний дизайн приводу, з великим вибором логік роботи для приватного сектору.

ТЕХНІЧНІ ХАРАКТЕРИСТИКИ МОДЕЛІ

Характеристика	500 C	900 C
Електроживлення	230 В	
Потужність	360 Вт	540 Вт
Струм	1,5 А	2,2 А
Конденсатор	10 мкФ	12,5 мкФ
Тягово-штовхальне зусилля	390 Н	590 Н
Максимальна вага воріт	500 кг	900 кг
Інтенсивність	30%	50%
Діапазон робочих температур	від -20°C до + 55°C	
Тип кінцевого вимикача	магнітні	
Швидкість руху воріт	12 м/хв	12 м/хв
Маса приводу	9,2 кг	10 кг
Клас захисту	IP44	

СХЕМА ГАБАРИТНИХ РОЗМІРІВ

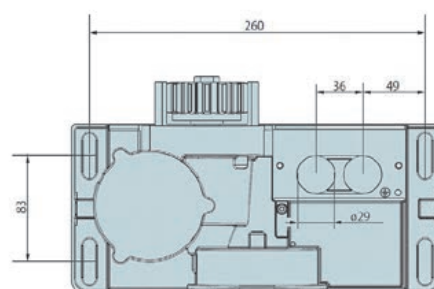


КОМПЛЕКТАЦІЯ ПРИВОДУ

Код	Genius Blizzard 500 C	К-ть	Ціна
6110082	Привід BLIZZARD 500 C з вбудованим блоком управління Sprint 382 , інтенсивність - 30%	1 шт	375€
424413	Замок розблокування з ключем для привода BLIZZARD	1 шт	
6100354	Приймач MONOCANALE 433 RC	1 шт	
6100334	Пульт 4-ох каналний ECHO TX4 RC 433 MHz (для плати BRAIN 16)	1 шт	

Код	Genius Blizzard 900 C	К-ть	Ціна
6110086	Привід BLIZZARD 900 C з вбудованим блоком управління Sprint 382 , інтенсивність - 50%	1 шт	415€
424413	Замок розблокування з ключем для привода BLIZZARD	1 шт	
6100354	Приймач MONOCANALE 433 RC	1 шт	
6100334	Пульт 4-ох каналний ECHO TX4 RC 433 MHz (для плати BRAIN 16)	1 шт	

ПРИКЛАД ТИПОВОГО ВСТАНОВЛЕННЯ



Розділ **Додаткові Аксесуари** можна переглянути на стор. 138

Електромеханічний привід FAAC

740, 741



Для відкатних воріт
масою до **500-900 кг**

У випадку аварійного відключення електроживлення, привід розблоковується ключем, що дозволяє відкривати і закривати ворота вручну

Легка процедура програмування функцій за допомогою дисплея

Магнітні кінцеві вимикачі

Інтенсивність роботи **30-40%**

Найбільш популярна та надійна модель для автоматизації відкатних воріт.



230 V



ТЕХНІЧНІ ХАРАКТЕРИСТИКИ МОДЕЛІ

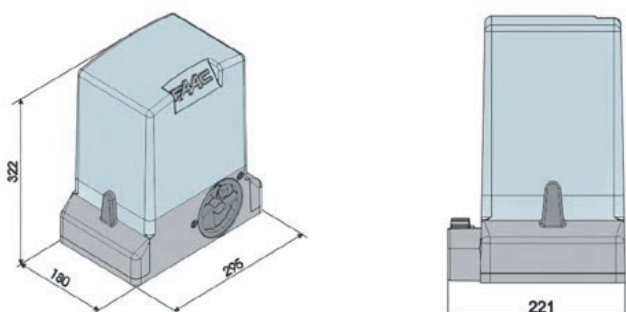
Характеристика	740	741
Електроживлення	230 В	
Потужність	350 Вт	540 Вт
Струм	1,5 А	2,2 А
Конденсатор	10 мкФ	12,5 мкФ
Тягово-штовхальне зусилля	450 Н	650 Н
Макс маса воріт	500 кг	900 кг
Інтенсивність	30%	40%
Діапазон робочих температур	від -20°C до + 55°C	
Тип кінцевого вимикача	магнітні	
Швидкість руху воріт	12 м/хв	12 м/хв
Маса приводу	10 кг	11 кг
Клас захисту	IP44	

КОМПЛЕКТАЦІЯ ПРИВОДУ

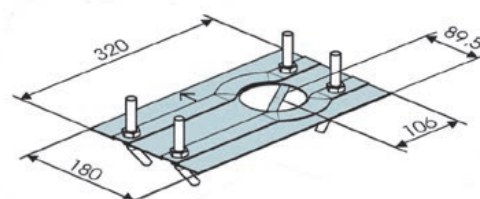
Код	FAAC 740	К-ть	Ціна
109780	Привід 740 з вбудованим блоком управління 740D та монтажною пластиною, інтенсивність - 30%	1 шт	471€
787854	Приймач RP1 868 SLH	1 шт	
785102	Фотоелементи XP 20 D	1 пара	
7870091	Пульт 2-ох канальний XT2 868 SLH LR BLACK	1 шт	

Код	FAAC 741	К-ть	Ціна
109781	Привід 741 з вбудованим блоком управління 740D та монтажною пластиною, інтенсивність - 30%	1 шт	523€
787854	Приймач RP1 868 SLH	1 шт	
785102	Фотоелементи XP 20 D	1 пара	
7870091	Пульт 2-ох канальний XT2 868 SLH LR BLACK	1 шт	

СХЕМА ГАБАРИТНИХ РОЗМІРІВ



ПРИКЛАД ТИПОВОГО ВСТАНОВЛЕННЯ



Розділ **Додаткові Аксесуари** можна переглянути на стор. 138



Електромеханічний привід **NEW** FAAC

746 C

Для воріт масою до **600 кг**Редуктор приводу знаходиться
в масляній ванні

Зпатентована механічна муфта

Магнітні кінцеві вимикачі

Інтенсивність роботи **100%**

Ідеальний вибір для промислових воріт з високою інтенсивністю роботи.



230 V



ТЕХНІЧНІ ХАРАКТЕРИСТИКИ МОДЕЛІ

Характеристика	746 C
Електроживлення	230 В
Потужність	300 Вт
Струм	1,5 А
Конденсатор	12,5
Тягово-штовхальне зусилля	830 Н
Макс маса воріт	600 кг (Z16) - 400 кг (Z20)
Швидкість обертання двигуна	1400 об/хв
Інтенсивність	100%
Діапазон робочих температур	від -20 °С до +55 °С
Тип кінцевого вимикача	магнітний
Швидкість руху воріт	9,6 м/хв (Z16), 12 м/хв (Z20)
Вага приводу	16,2 кг
Клас захисту	IP 44

КОМПЛЕКТАЦІЯ ПРИВОДУ

Код	FAAC 746 C	К-ть	Ціна
109745	Привід 746 C Z16 у масляній ванні з вбудованим блоком управління E781, інтенсивність - 100%	1 шт	815€
737816	Монтажна пластина для привода 746/844	1 шт	
787854	Приймач RP1 868 SLH	1 шт	
785102	Фотоелементи XP 20 D	1 пара	
7870091	Пульт 2-ох канальний XT2 868 SLH LR BLACK	1 шт	

ПРИКЛАД ТИПОВОГО ВСТАНОВЛЕННЯ

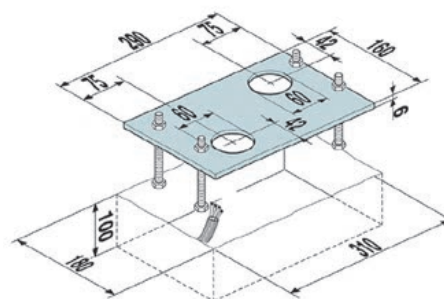
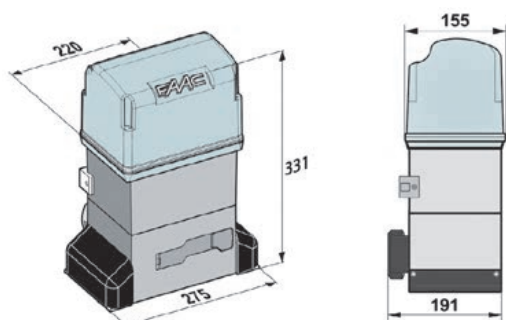


СХЕМА ГАБАРИТНИХ РОЗМІРІВ



Розділ **Додаткові Аксесуари**
можна переглянути на стор. 138

Електромеханічний привід **NEW** FAAC

844 C



Для воріт масою до **1800 кг**

Редуктор приводу знаходиться в масляній ванні

Виявлення перешкод із регульованою чутливістю

Регульоване електронне уповільнення

Запатентована механічна муфта

Магнітні кінцеві вимикачі

Інтенсивність роботи **100%**

Потужний привід для важких воріт з високою інтенсивністю роботи.



230 V



ТЕХНІЧНІ ХАРАКТЕРИСТИКИ МОДЕЛІ

Характеристика	844 C
Електроживлення	230 В
Потужність	500 Вт
Струм	3,5 А
Конденсатор	18
Тягово-штовхальне зусилля	1300 Н
Макс маса воріт	1,800 кг (Z16) - 1000 кг (Z20)
Швидкість обертання двигуна	1400 об/хв
Інтенсивність	100%
Діапазон робочих температур	від -20 °С до +55 °С
Тип кінцевого вимикача	магнітний
Швидкість руху воріт	9,6 м/хв (Z16), 12 м/хв (Z20)
Маса приводу	16,9 кг
Клас захисту	IP 44

КОМПЛЕКТАЦІЯ ПРИВОДУ

Код	844 C	К-ть	Ціна
109925	Привід 844 C Z16 у масляній ванні з вбудованим блоком управління E781, інтенсивність - 100%	1 шт	910€
737816	Монтажна пластина для приводу 746/844	1 шт	
787854	Приймач RP1 868 SLH	1 шт	
785102	Фотоелементи XP 20 D	1 пара	
7870091	Пульт 2-ох канальний XT2 868 SLH LR BLACK	1 шт	

ПРИКЛАД ТИПОВОГО ВСТАНОВЛЕННЯ

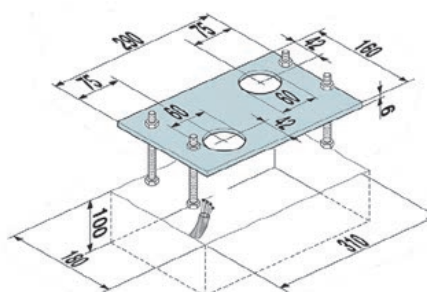
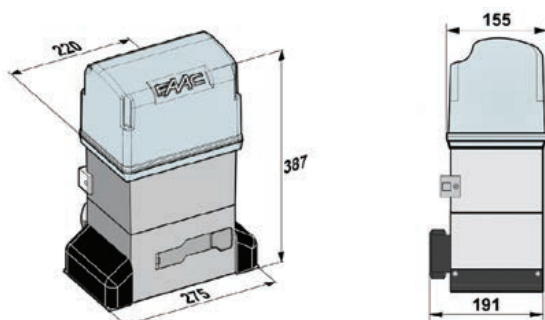


СХЕМА ГАБАРИТНИХ РОЗМІРІВ



Розділ **Додаткові Аксесуари** можна переглянути на стор. 138



Електромеханічний привід FAAC

746 ER

Для воріт масою до **600 кг**Редуктор приводу знаходиться
в масляній ванніЕлектронне і механічне
регулювання тягового зусилля

Магнітні кінцеві вимикачі

Інтенсивність роботи **70 %**

Ідеальний вибір для промислових воріт з високою інтенсивністю роботи.



230 V



ТЕХНІЧНІ ХАРАКТЕРИСТИКИ МОДЕЛІ

Характеристика	746 ER
Електроживлення	230 В
Потужність	400 Вт
Струм	1,5 А
Конденсатор	12,5
Тягово-штовхальне зусилля	810 Н
Макс маса воріт	600 кг
Швидкість обертання двигуна	1400 об/хв
Інтенсивність	70%
Діапазон робочих температур	від -20°C до +55°C
Тип кінцевого вимикача	магнітний
Швидкість руху воріт	9,6 м/хв (зірочка Z16 модуль 4)
Вага приводу	14 кг
Клас захисту	IP 44

КОМПЛЕКТАЦІЯ ПРИВОДУ

Код	FAAC 746 ER	К-ть	Ціна
109776	Привід 746 ER Z16 у масляній ванні з вбудованим блоком управління 780 D , інтенсивність - 70%	1 шт	715€
737816	Монтажна пластина для привода 746/844	1 шт	
787854	Приймач RP1 868 SLH	1 шт	
785102	Фотоелементи XP 20 D	1 пара	
7870091	Пульт 2-ох канальний XT2 868 SLH LR BLACK	1 шт	

ПРИКЛАД ТИПОВОГО ВСТАНОВЛЕННЯ

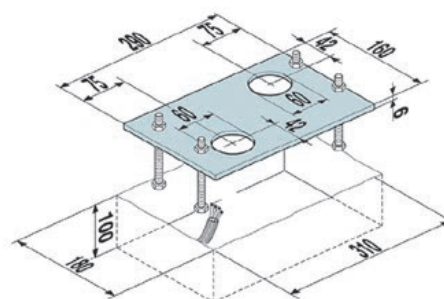
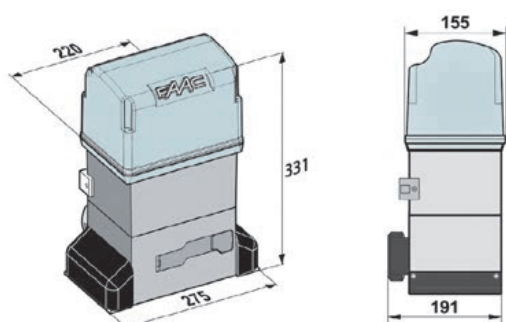


СХЕМА ГАБАРИТНИХ РОЗМІРІВ



Розділ **Додаткові Аксесуари**
можна переглянути на стор. 138

Електромеханічний привід FAAC

844 ER



Для воріт масою до **1800 кг**

Редуктор приводу знаходиться в масляній ванні

Електронне і механічне регулювання тягового зусилля

Максимальний захист користувача від механічних травм, забезпечується дводисковим щепленням у масляній ванні і електричним енкодером

Магнітні кінцеві вимикачі

Інтенсивність роботи **70-78%**

Система **GREENTech**
844 R + E145



230 V



Потужний привід для важких воріт з високою інтенсивністю роботи.

ТЕХНІЧНІ ХАРАКТЕРИСТИКИ МОДЕЛІ

Характеристика	844 ER
Електроживлення	230 В
Потужність	660 Вт
Струм	3,5 А
Конденсатор	18
Тягово-штовхальне зусилля	1160 Н
Макс маса воріт	1,800 кг (Z16) - 1000 кг (Z20)
Швидкість обертання двигуна	1400 об/хв
Інтенсивність	70% - 78%
Діапазон робочих температур	від - 20°C до + 55°C
Тип кінцевого вимикача	магнітний
Швидкість руху воріт	9,5 м/хв (Z16 M4), 12м/хв (Z 20)
Маса приводу	14,5 кг
Клас захисту	IP 44

КОМПЛЕКТАЦІЯ ПРИВОДУ

Код	FAAC 844 ER	К-ть	Ціна
109837	Привід 844 ER Z16 у масляній ванні з вбудованим блоком управління 780 D , інтенсивність - 70-78%	1 шт	789€
737816	Монтажна пластина для приводу 746/844	1 шт	
787854	Приймач RP1 868 SLH	1 шт	
785102	Фотоелементи XP 20 D	1 пара	
7870091	Пульт 2-ох канальний XT2 868 SLH LR BLACK	1 шт	

ПРИКЛАД ТИПОВОГО ВСТАНОВЛЕННЯ

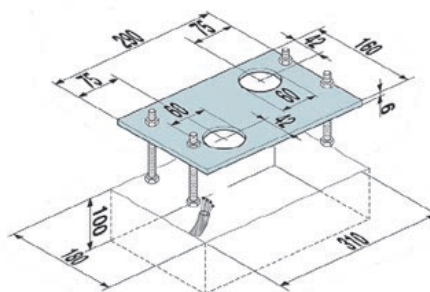
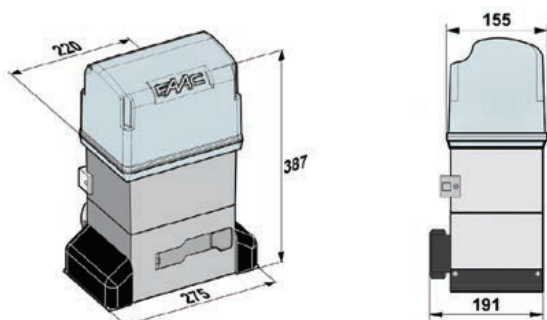


СХЕМА ГАБАРИТНИХ РОЗМІРІВ



Розділ **Додаткові Аксесуари**
можна переглянути на стор. 138



Електромеханічний привід FAAC

844 R 3PH

Для воріт масою до **2200 кг (Z12)**

Трифазний електродвигун

Редуктор приводу знаходиться у масляній ванні

Електронне і механічне регулювання тягового зусилля

Інтенсивність роботи **70%**

Трифазний привід для промислового сектору з великою інтенсивністю.

**380 V**

ТЕХНІЧНІ ХАРАКТЕРИСТИКИ МОДЕЛІ

Характеристика	844 R 3PH
Електроживлення	~380-415 В (3PH + N)
Потужність	950 Вт
Струм	2,5 А
Тягово-штовхальне зусилля	2500 Н (Z12)- 1900 Н (Z16) - 1500 Н (Z20)
Макс. маса воріт	2,200 кг (Z 12)- 1600 кг (Z16)
Тип масла	FAAC HP OIL
Інтенсивність	70%
Діапазон робочих температур	від -40°C до +55°C
Тип кінцевого вимикача	Індуктивний кінцевий вимикач
Швидкість руху воріт	12 м/хв (Z16), 9 м/хв (Z12)
Маса приводу	15 кг
Клас захисту	IP 44

КОМПЛЕКТАЦІЯ ПРИВОДУ

Код	FAAC 844 R 3PH	К-ть	Ціна
109896	Привід 844 R 3PH у масляній ванні, без блоку керування, без шестерні, інтенсивність - 70%	1 шт	1872€
7191661	Шестерня Z12 (макс. вага воріт до 2200 кг для 844 R 3PH)	1 шт	
790862	Плата управління E844 3PH	1 шт	
737816	Монтажна пластина для привода 746/844	1 шт	
787854	Приймач RP1 868 SLH	1 шт	
785103	Фотоелементи XP 20B D	1 пара	
7870091	Пульт 2-ох каналний XT2 868 SLH LR BLACK	1 шт	

ПРИКЛАД ТИПОВОГО ВСТАНОВЛЕННЯ

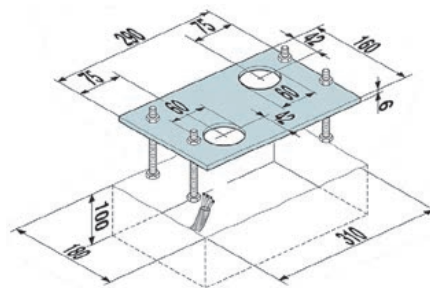
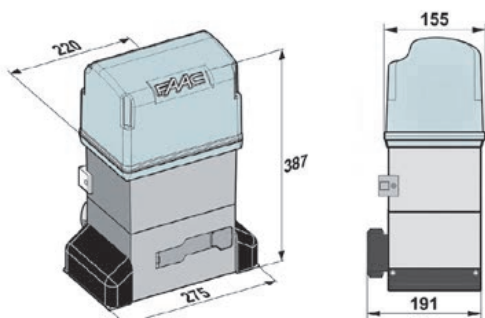


СХЕМА ГАБАРИТНИХ РОЗМІРІВ



Розділ **Додаткові Аксесуари**
можна переглянути на стор. 138

Електромеханічний привід FAAC

884 MC 3PH



Для воріт масою до **3500 кг**

Трифазний електродвигун

Максимальна довжина воріт **42 м**

Редуктор приводу знаходиться у масляній ванні

Дводискове щеплення у масляній ванні та система автоматичного сповільнення гарантує безпечну зупинку воріт



380 V



Трифазний електродвигун в сталевому корпусі, забезпечує легкий старт воріт до **3.5 тонн**.

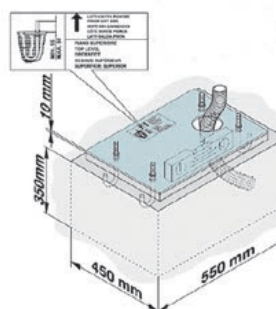
ТЕХНІЧНІ ХАРАКТЕРИСТИКИ МОДЕЛІ

Характеристика	884 MC 3PH
Електроживлення	~380-415 В (3PH + N)
Потужність	850 Вт
Струм	1,6 А
Тягово-штовхальне зусилля	3200 Н
Макс. маса воріт	3500 кг
Швидкість обертання двигуна	1400 об/хв
Інтенсивність	50% (до 3500 кг), 100% (до 2000 кг)
Діапазон робочих температур	від -40°C до +55°C
Тип кінцевого вимикача	механічні
Швидкість руху воріт	9,6м/хв (Z16 M6)
Маса приводу	50 кг
Клас захисту	IP 55
Плата управління	884 Т

КОМПЛЕКТАЦІЯ ПРИВОДУ

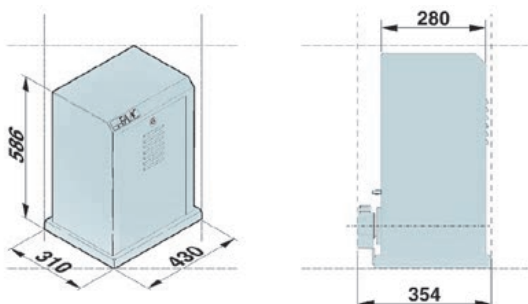
Код	FAAC 884 MC 3PH	К-ть	Ціна
109885	Привід 884 MC 3PH у масляній ванні з вбудованим блоком управління E884 3PH , без шестерні, з пластинками кінцевих вимикачів, інтенсивність - 50% (до 3500 кг), 100% (до 2000 кг)	1 шт	3805€
719169	Шестерня Z16 M6	1 шт	
737628	Монтажна пластина (для приводів FAAC 884)	1 шт	
787854	Приймач RP1 868 SLH	1 шт	
785103	Фотоелементи XP 20B D	1 пара	
7870091	Пульт 2-ох каналний XT2 868 SLH LR BLACK	1 шт	

ПРИКЛАД ТИПОВОГО ВСТАНОВЛЕННЯ



Розділ **Додаткові Аксесуари**
можна переглянути на стор. 138

СХЕМА ГАБАРИТНИХ РОЗМІРІВ





Електромеханічний швидкісний самоблокуючий привід FAAC

C721



Швидкісний привід інтенсивного використання нового покоління. Функція **Master-Slave** для управління 2-ма протилежними стулками одночасно за допомогою плати управління **E721**.

Для воріт масою до **800 кг**

Новий планетарний редуктор (Патент FAAC) з магнітними кінцевиками

Плата управління з електронним пристроєм захисту користувача і з електронним енкодером

Інтенсивність роботи **100%**

Система **SAFEzone** 721 

Система **GREENTech** 721 



24 V



ТЕХНІЧНІ ХАРАКТЕРИСТИКИ МОДЕЛІ

Характеристика	C721
Електроживлення	230 В
Електродвигун	24 В
Потужність	290 Вт
Струм	1,2 А
Тягово-штовхальне зусилля	530 Н
Макс. маса воріт	800кг
Швидкість обертання двигуна	3600 об/хв
Інтенсивність	100%
Діапазон робочих температур	від -20°C до + 55°C
Тип кінцевого вимикача	магнітні
Швидкість руху воріт	18м/хв (зірочка Z28 модуль 4)
Маса приводу	8 кг
Клас захисту	IP44

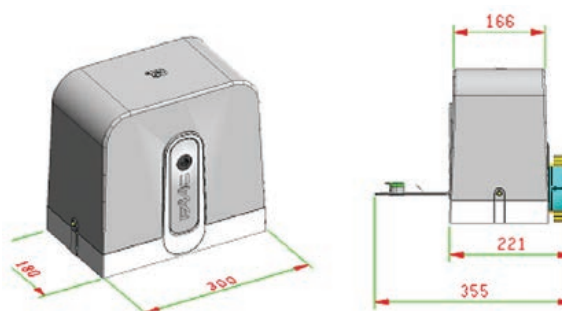
КОМПЛЕКТАЦІЯ ПРИВОДУ

Код	FAAC C721	К-ть	Ціна
109321	Привід C721, 24 В з вбудованим блоком управління E721 та монтажною пластиною. Інтенсивність - 100%	1 шт	942€
787832	Приймач XF 868 МГц (вбудовується)	1 шт	
785103	Фотоелементи XP 20В D	1 пара	
7870091	Пульт 2-ох каналний XT2 868 SLH LR BLACK	1 шт	

* батарея резервного живлення ХВАТ 24 для моделі 24 В в комплект не входить (див. в аксесуарах артикул 390923)

** механізм розблокування для приводу С 721 з індивідуальним ключем в комплект не входить (див. в аксесуарах артикул 712501001-36)

СХЕМА ГАБАРИТНИХ РОЗМІРІВ



ПРИКЛАД ТИПОВОГО ВСТАНОВЛЕННЯ



Розділ **Додаткові Аксесуари** можна переглянути на стор. 138

Електромеханічний привід FAAC

C851



Ідеальне рішення для об'єктів з **підвищеними потребами безпеки** і швидкості управління воротами (тюрми, посольства)
100 % інтенсивності.

Для воріт до **20 м** масою до **1800 кг**

Черв'ячна передача у масляній ванні

Механічні кінцеві вимикачі + магнітні

Самоблокування забезпечується електрогальмами, вбудованими в потужний привід **1.1 кВт**

Програмування швидкості за допомогою вбудованого перетворювача частоти

Швидкість до **0,7 м/с**



230 V

2easy

HIGH SPEED



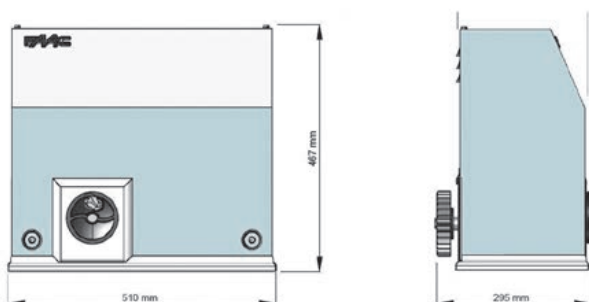
ТЕХНІЧНІ ХАРАКТЕРИСТИКИ МОДЕЛІ

Характеристика	C851
Електроживлення	230 В
Електродвигун	3-х фазний, 4-х полюсний, потужн. 1,1 кВт
Потужність	1800 Вт
Тягово-штовхальне зусилля	3000 Н
Інтенсивність	100%
Діапазон робочих температур	від -20°C до + 55°C
Покриття корпусу	антикорозійне
Тип кінцевого вимикача	механічні кінцеві вимикачі + магнітні
Швидкість руху воріт	20-40 м/хв (зірочка Z28 модуль 4)
Маса приводу	40 кг
Клас захисту	IP 54

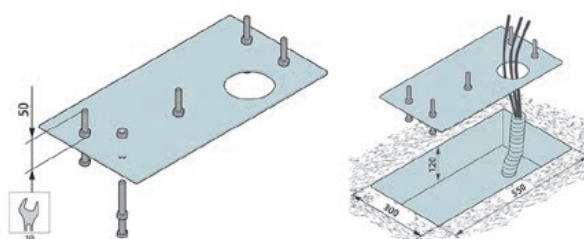
КОМПЛЕКТАЦІЯ ПРИВОДУ

Код	FAAC C851	К-ть	Ціна
109903	Привід C851C з вбудованим блоком управління E850S , шестерня Z28 , з вбудованим частотним перетворювачем і кінцевими вимикачами, інтенсивність - 100%	1 шт	4032€
737850	Монтажна пластина (для приводу C850-C851)	1 шт	
787854	Приймач RP1 868 SLH	1 шт	
785102	Фотоелементи XP 20 D	1 пара	
7870091	Пульт 2-ох каналний XT2 868 SLH LR BLACK	1 шт	

СХЕМА ГАБАРИТНИХ РОЗМІРІВ



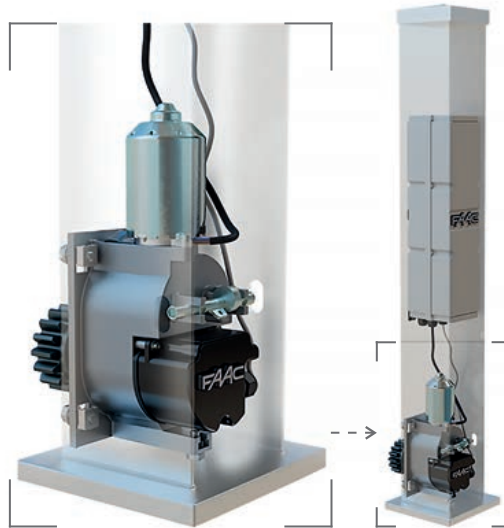
ПРИКЛАД ТИПОВОГО ВСТАНОВЛЕННЯ





Електромеханічний привід FAAC

C4000I 24 V



Привід вмонтований в стовбець

Максимальна вага до 400 кг

Електромеханічний привід 24 В постійного струму

Чотири точки кріплення

Магнітний абсолютний енкодер

Нижня опора з регульовальним болтом

Ручка розблокування, доступ із лівого і/або правого боку



24 V



Відмінні технічні та експлуатаційні характеристики, високий робочий ресурс, надійність, функціональність, довговічність, стильний зовнішній вигляд.

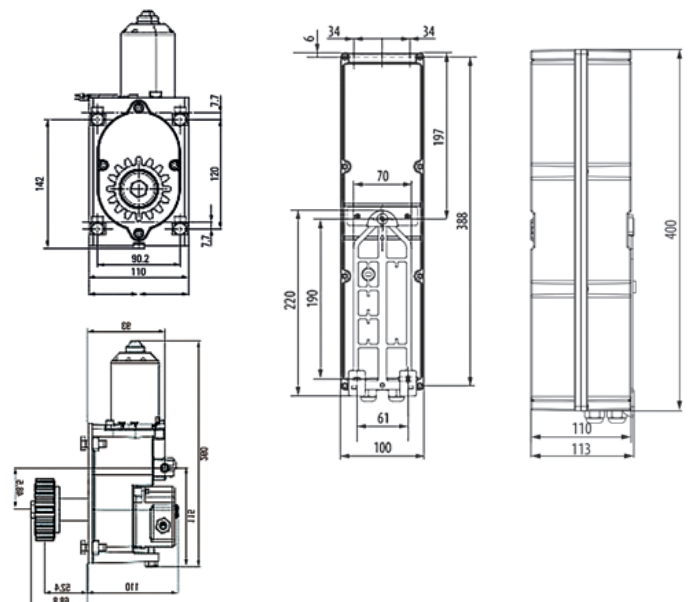
ТЕХНІЧНІ ХАРАКТЕРИСТИКИ МОДЕЛІ

Характеристика	C4000I
Електроживлення	220-240 В ~ 50/60 Гц
Двигун	24 В
Максимальна потужність	150 Вт
Макс. зусилля	125 Н
Шестерня	Z16, модуль 4
Максимальна ширина ступки	8 м
Максимальна маса воріт	400 кг
Макс. маса воріт консольного типу	250 кг
Швидкість руху ступки	16 м/хв
Робоча температура	від -20 °С до +55 °С
Тип використання	житловий сектор
Час безперервного використ. (НЧР)	безперервно
Ступінь захисту	IP30
Розміри (Д × Г × В)	110 × 180 × 250 мм
Маса	3,5 кг
Розміри стовпчика	110 × 110, мін. внутр. розмір

КОМПЛЕКТАЦІЯ ПРИВОДУ

Код	C4000I	К-ть	Ціна
109001	Привід C4000I 24 В (вбудовується в стовпчик) з блоком управління E4000I із захистом від затискання і магнітним абсолютним енкодером (запатентовано) з функцією зворотного ходу під час зіткнення з перешкодою та виявлення кінцевих положень	1 шт	993€
787832	Приймач XF 868 МГц (вбудовується)	1 шт	
785103	Фотоелементи XP 20B D	1 пара	
7870091	Пульт 2-ох канальний XT2 868 SLH LR BLACK	1 шт	
	Стовпчик 150x150 мм висота 2 м (з отворами)	1 шт	193€

СХЕМА ГАБАРИТНИХ РОЗМІРІВ



Розділ **Додаткові Аксесуари**
можна переглянути на стор. 138



ЕЛЕКТРОМЕХАНІЧНИЙ ПРИВІД

FAAC S4000I

Новинка від італійської компанії FAAC – перший в її асортименті вбудований привід для відкатних воріт S4000I. Модель розроблена спеціально для монтажу всередині колон/стовпів із алюмінію або сталі на в'їзних воротах у житловому секторі. Автоматика компактна, легко встановлюється в нішу із внутрішніми розмірами 110 × 110 мм, непомітна для оточуючих.

The logo for FAAC, consisting of the letters 'FAAC' in a bold, white, sans-serif font, set against a dark blue rounded rectangular background.

АВТОМАТИКА ДЛЯ ВОРІТ
І ШЛАГБАУМИ

СЕКЦІЙНА

АВТОМАТИКА

ПЕРЕЛІК ПРИВОДІВ

FAAC D600

FAAC D700 HS

FAAC D1000

FAAC D540

Приводи FAAC для секційних та підйомно-поворотних воріт серії D600, D700 HS, D1000 мають вмонтований електродвигун 24В, що забезпечує 100% інтенсивність їх використання.

Приводи серії 540 для промислових воріт комплектуються системою ручного управління воротами за допомогою ланцюга (лебідки).



ІНТЕЛЕКТУАЛЬНЕ РІШЕННЯ



Електромеханічний привід для секційних воріт FAAC

D600, D700 HS, D1000



Для воріт площею
9 м² / 10 м² / 12 м²

Приводи з ременною передачею

Компактний **24В** двигун, який забезпечує економне споживання електроенергії

Можливість доставлення батареї резервного живлення (опція)

Система SAFEzone



24 V



Високоінтенсивна та популярна модель приводу, призначена для побутових та промислових воріт.

ТЕХНІЧНІ ХАРАКТЕРИСТИКИ МОДЕЛІ

Характеристика	D600	D700 HS	D1000
Електроживлення		230 В	
Електродвигун		24 В	
Максимальна потужність	220 Вт	440 Вт	350 Вт
Штовхальне зусилля	600 Н	700 Н	1000 Н
Інтенсивність		висока	
Мінімальна відстань від стелі		35 мм	
Лампа додаткового освітлення		(-230 В) 40 Вт макс.	
Таймер лампи додат. освітлення		120 с	

Характеристика	D600	D700 HS	D1000
Стандартна швидкість каретки	6,6 м/хв	12 м/хв	6,6 м/хв
	11 см/с	20 см/с	11 см/с
Сповільнена швидкість каретки		3,8 м/хв	
Максимальне уповільнення каретки	1,3 м/хв	2,5 м/хв	1,3 м/хв
Рівень шуму при станд. швидкості		45 дБ	
Плата управління	E600	E700	E1000
Клас захисту	IP 20 для монтажу в приміщенні		
Діапазон робочих температур	від -20°C до +55°C		

СХЕМА ГАБАРИТНИХ РОЗМІРІВ ТА ПРИКЛАД ТИПОВОГО ВСТАНОВЛЕННЯ



СПЕЦІАЛЬНІ АКСЕСУАРИ



Трос для замків зовнішнього аварійного розблокування з опліткою №2

Код позиції	610006
Ціна	19€



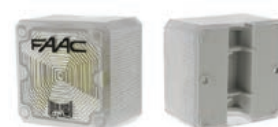
Замок для зовнішнього аварійного розблокування №2 (з тросом 1,2 та опліткою 1,5 м)

Код позиції	6100285
Ціна	75€



Вигнутий кронштейн для секційних воріт (бумеранг)

Код позиції	390768
Ціна	26€



Сигнальна лампа XL24 L 24V/3V тільки для приводів D600 - D700 HS - D1000 (живлення 24В)

Код позиції	410017
Ціна	47€



Батарея резервного живлення
XBAT 24

Код позиції	390923
Ціна	174€



Центральне кріплення напрямляючої рейки

Код позиції	390765
Ціна	59€



Адаптер GDA 2400 для підйомно-поворотних воріт з противагами

Код позиції	390548
Ціна	178€



Назва плати	Плата управління E600 (вмонтована в привід)	Плата управління E700HS (вмонтована в привід)	Плата управління E1000 (вмонтована в привід)
Код позиції	2024015	63002425	2024025
Ціна	111€	146€	128€

Розділ **Додаткові Аксесуари** можна переглянути на стор. 138

КОМПЛЕКТАЦІЯ ПРИВОДУ

Код	D600	К-ть
110600	Привід D600	1 шт
390126	Направляюча рейка з ременною передачею для прорізу заввишки до 2,62 м	1 шт
787832	Приймач XF 868 МГц (вбудовується)	1 шт
7870091	Пульт 2-ох канальний XT2 868 SLH LR BLACK	1 шт
Ціна		301€

Код	D700 HS	К-ть
110602	Привід D700 HS	1 шт
390126	Направляюча рейка з ременною передачею для прорізу заввишки до 2,62 м	1 шт
787832	Приймач XF 868 МГц (вбудовується)	1 шт
7870091	Пульт 2-ох канальний XT2 868 SLH LR BLACK	1 шт
Ціна		318€

Код	D1000	К-ть
110601	Привід D 1000	1 шт
390126	Направляюча рейка з ременною передачею для прорізу заввишки до 2,62 м	1 шт
787832	Приймач XF 868 МГц (вбудовується)	1 шт
7870091	Пульт 2-ох канальний XT2 868 SLH LR BLACK	1 шт
Ціна		353€

Код	D600	К-ть
110600	Привід D600	1 шт
390132	Направляюча рейка з ременною передачею для прорізу заввишки до 3,2 м	1 шт
787832	Приймач XF 868 МГц (вбудовується)	1 шт
7870091	Пульт 2-ох канальний XT2 868 SLH LR BLACK	1 шт
Ціна		318€

Код	D700 HS	К-ть
110602	Привід D700 HS	1 шт
390132	Направляюча рейка з ременною передачею для прорізу заввишки до 3,2 м	1 шт
787832	Приймач XF 868 МГц (вбудовується)	1 шт
7870091	Пульт 2-ох канальний XT2 868 SLH LR BLACK	1 шт
Ціна		341€

Код	D1000	К-ть
110601	Привід D 1000	1 шт
390132	Направляюча рейка з ременною передачею для прорізу заввишки до 3,2 м	1 шт
787832	Приймач XF 868 МГц (вбудовується)	1 шт
7870091	Пульт 2-ох канальний XT2 868 SLH LR BLACK	1 шт
Ціна		375€

Код	D600	К-ть
110600	Привід D600	1 шт
390139	Направляюча рейка з ременною передачею для прорізу заввишки до 3,8 м	1 шт
787832	Приймач XF 868 МГц (вбудовується)	1 шт
7870091	Пульт 2-ох канальний XT2 868 SLH LR BLACK	1 шт
Ціна		324€

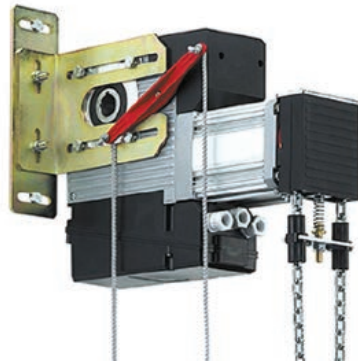
Код	D700 HS	К-ть
110602	Привід D700 HS	1 шт
390139	Направляюча рейка з ременною передачею для прорізу заввишки до 3,8 м	1 шт
787832	Приймач XF 868 МГц (вбудовується)	1 шт
7870091	Пульт 2-ох канальний XT2 868 SLH LR BLACK	1 шт
Ціна		346€

Код	D1000	К-ть
110601	Привід D 1000	1 шт
390139	Направляюча рейка з ременною передачею для прорізу заввишки до 3,8 м	1 шт
787832	Приймач XF 868 МГц (вбудовується)	1 шт
7870091	Пульт 2-ох канальний XT2 868 SLH LR BLACK	1 шт
Ціна		380€



Електромеханічний привід для секційних воріт FAAC

540 X, 540 V



Потужний привід для важких промислових воріт.

Для воріт площею 25 м²

Ідеальне рішення для автоматизації промислових секційних воріт у режимі «Присутність оператора»

Комплектується ланцюговим ручним приводом і системою тросового розблокування

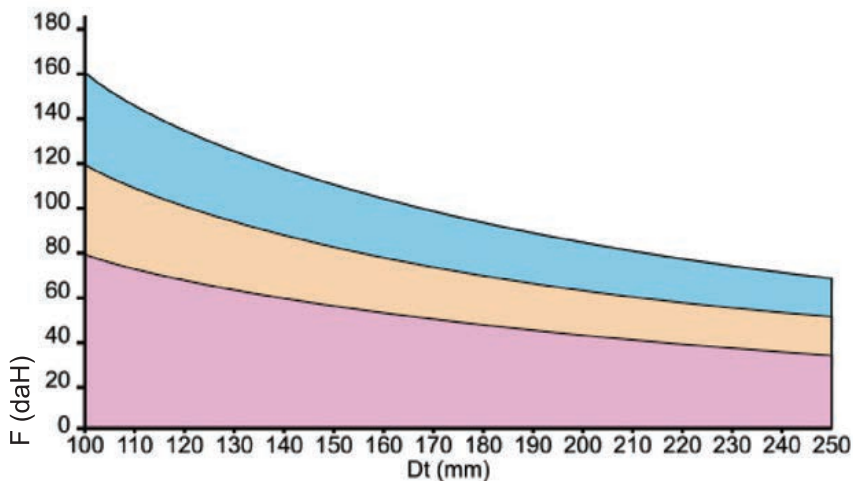
Два варіанти застосування: з **прямою передачею** на пружинний вал або з непрямым приводом з **ланцюговою передачею** (при обмеженому бічному просторі або в разі занадто короткого валу воріт)



230 V



ГРАФІК ЗАСТОСУВАННЯ МОДЕЛІ 540



- Передавальне співвідношення 1:2
- Передавальне співвідношення 1:1,5
- Пряме підключення

Dt - D - Діаметр намотувального барабана, мм
F - Максимальне зусилля, необхідне для ручного переміщення дверей, daH

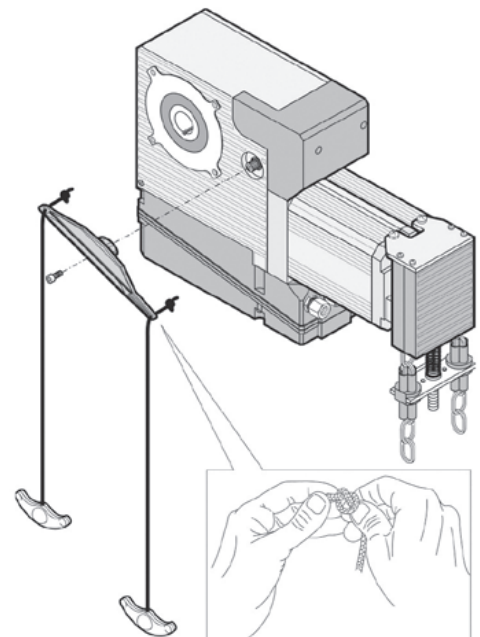
Графік відображає область застосування моделі 540 беручи до уваги зусилля, необхідне для підняття воріт (F) і діаметр намотувального барабана (D). Графік дозволяє визначити правильний комплект аксесуарів для ланцюгової передачі зі зміщеною тяговою віссю і передавальним відношенням.

Комплект аксесуарів з передавальним відношенням 1 : 1,5

монтажна пластина для приводу з системою регулювання натягу ланцюга
шестерня Z20 з валом для установки приводу
шестерня Z40 з валом для установки на вал секційних воріт
ланцюг механізму передачі

Комплект аксесуарів з передавальним відношенням 1 : 2,0

монтажна пластина для приводу з системою регулювання натягу ланцюга
шестерня Z20 з валом для установки приводу
шестерня Z40 з валом для установки на вал секційних воріт
ланцюг механізму передачі



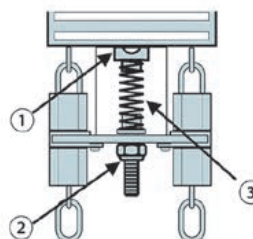
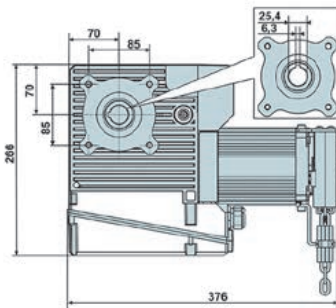
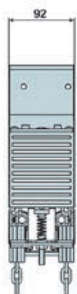
ТЕХНІЧНІ ХАРАКТЕРИСТИКИ МОДЕЛІ

Характеристика	540 X	540 V
Електроживлення	230 В	
Електродвигун	асинхронний однофазний	
Максимальна потужність	800Вт	
Пусковий конденсатор	20мкФ	
Швидкість обертання	23 об/хв	
Інтенсивність	40%	
Відбір потужності	наскрізний вал діам. 25,4 мм	
Номинальний крутний момент на валу	50 Нм	
Максимальний хід (число обертів)	24	
Клас захисту	IP 54	
Діапазон робочих температур	від -20°C до + 55°C	
Макс. маса приводу	14 кг	
Тип масла	FAAC HP OIL	
Об'єм масла	0,9 л	
Плата управління	вмонтована 540 BPR	
Габаритні розміри Ш x Г x В	92 мм X 376 мм X 266 мм	

КОМПЛЕКТАЦІЯ ПРИВОДУ

Код	540 X BPR	К-ть	Ціна
109510	Привід 540 X BPR з вбудованою платою управління, кінцевими вимикачами і вбудованим енкодером, монтажна пластина, система ручного управління воротами за допомогою ланцюга (лебідка) і пультом управління XB300 . Інтенсивність 40%	1 компл.	891€
Код	540 V BPR	К-ть	Ціна
109509	Привід 540 V BPR з вбудованою платою управління, кінцевими вимикачами і вбудованим енкодером, монтажна пластина, аварійна система тросового розблокування, система ручного управління воротами за допомогою ланцюга (лебідка) і пультом управління XB300 . Інтенсивність 40%	1 компл.	863€

СХЕМА ГАБАРИТНИХ РОЗМІРІВ ТА ПРИКЛАД ТИПОВОГО ВСТАНОВЛЕННЯ



1. Опора лебідки
2. Регулювальний гвинт та крепіжна гайка
3. Пружина регулювання ланцюга

СПЕЦІАЛЬНІ АКСЕСУАРИ



Плата управління 540 BPR (вмонтована в привід)

Код позиції	2022805
Ціна	165€



Кнопковий пост XB300

Код позиції	402500
Ціна	89€



Монтажна пластина з регулюванням положення

Код позиції	390721
Ціна	36€



Продовжувач тросового пристрою розблокування при монтажі привода на висоту не більше 8 м

Код позиції	390719
Ціна	13€



Продовжувач ланцюгової лебідки при монтажі привода на висоту не більше 8 м

Код позиції	390720
Ціна	47€



Комплект аксесуарів для ланцюгової передачі зі зміщеною тяговою віссю і передавальним відношенням 1:1,5

Код позиції	390744
Ціна	265€



Комплект аксесуарів для ланцюгової передачі зі зміщеною тяговою віссю і передавальним відношенням 1:2,0

Код позиції	390745
Ціна	265€

Розділ **Додаткові Аксесуари** можна переглянути на стор. 138

The FAAC logo is displayed in white, bold, sans-serif capital letters within a black rounded rectangular box. The background of the entire page is a photograph of a parking lot with a FAAC barrier gate, trees, and buildings under a clear blue sky.

FAAC

АВТОМАТИКА ДЛЯ ВОРІТ
І ШЛАГБАУМИ

ШЛАГБАУМИ

АВТОМАТИЧНІ

ПЕРЕЛІК ПРИВОДІВ

FAAC B614

FAAC 615 STD

FAAC B680H

Більшість моделей FAAC працюють за електрогідравлічним принципом, що гарантує їх безумовну безпеку та довговічність.

Стріла шлагбаума піднімається та опускається за допомогою електромеханічного або електрогідравлічного приводу.



ІНТЕЛЕКТУАЛЬНЕ РІШЕННЯ





Шлагбаум автоматичний FAAC

B614



Довжина стріли до **5 м**. Інтенсивність **100%**

Регулювання швидкості

Вбудована у верхню частину плата
легкодоступна для обслуговування та
легко програмується



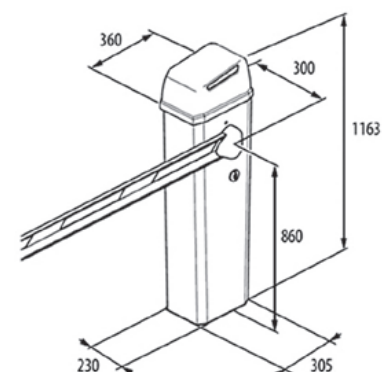
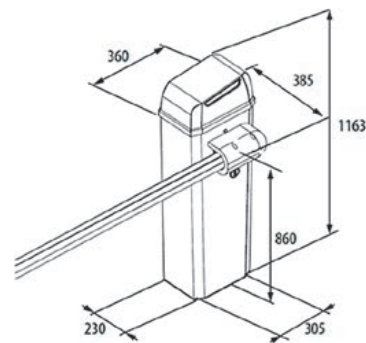
Новий універсальний шлагбаум з вбудованим енкодером і
максимальним захистом при виявленні перешкоди.



ТЕХНІЧНІ ХАРАКТЕРИСТИКИ МОДЕЛІ

Характеристика	B614
Електроживлення	230 В
Електродвигун	24 В
Потужність	165 Вт
Струм	1 А
Матеріал	сталь
Енкодер	вбудований в двигун
Крутний момент	300 Нм - 63 Нм (пуск - 45°)
Тип стріли	прямокутна і кругла
Діапазон робочих температур	від - 20 С° до + 55 С°
Клас захисту	IP 55
Маса	40 кг
Час відкриття	< 2 сек. (80° - 3м)
Інтенсивність	100 %
Плата управління	E614

СХЕМА ГАБАРИТНИХ РОЗМІРІВ ТА ПРИКЛАД ТИПОВОГО ВСТАНОВЛЕННЯ

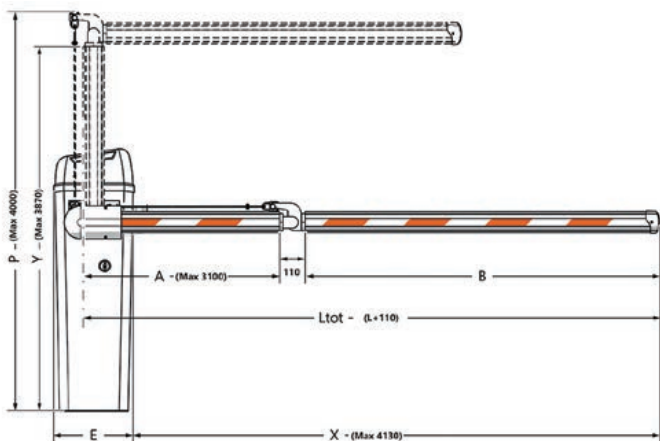


КОМПЛЕКТАЦІЯ ПРИВОДУ

Код	FAAC B614 (стріла кругла 5 м)	К-ть	Ціна
104614	Стійка електромеханічного шлагбаума B614 RED RAL 3020 з вбудованим енкодером та блоком управління E614, час відкриття < 2 сек. (80°-3 м), інтенсивність 100 %	1 шт	2121€
490183	Монтажна пластина	1 шт	
428002	Стріла S круга 5 мм	1 шт	
721209	Пружина балансування, стріла 4,700 - 5,200 мм	2 шт	
490186	Набір кріплень для пружин	1 шт	
428445	Кріплення для круглих стріл S B614/615/620	1 шт	
490117	Комплект світловідбиваючих наклейок	1 шт	
410032	Сигнальна лампа світлофорного регулювання (вбудовується)	1 шт	

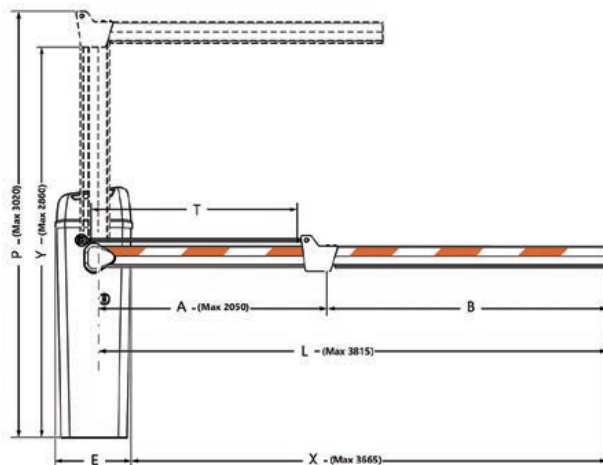
Код	FAAC B614 (стріла прямокутна 4,815 м)	К-ть	Ціна
104614	Стійка електромеханічного шлагбаума B614 RED RAL 3020 з вбудованим енкодером та блоком управління E614, час відкриття < 2 сек. (80°-3 м), інтенсивність 100 %	1 шт	1940€
490183	Монтажна пластина	1 шт	
428091	Стріла прямокутна 4,815 мм (з протиударним профілем та наклейками)	1 шт	
721209	Пружина балансування, стріла 4,700 - 5,200 мм	2 шт	
490186	Набір кріплень для пружин	1 шт	
428342	Кронштейн для кріплення прямокутної стріли для шлагбаума	1 шт	
410032	Сигнальна лампа світлофорного регулювання (вбудовується)	1 шт	

Схема встановлення механізму для зламу круглих стріл



Розміри, мм	
A	P - 900
B	L - A
E	360
X	L - 170
L	A+B (Max 4300)

Схема встановлення механізму для зламу прямокутних стріл



Розміри, мм	
A	P - 970
B	L - A
T	A - 50
E	360
X	L - 150

Розділ **Додаткові Аксесуари** можна переглянути на стор. 138



Шлагбаум автоматичний FAAC

615 STD



Для стріл довжиною до **5 м**. Інтенсивність **50%**

Клапан захисту від вандалізму (опція)

Вбудовані кінцеві вимикачі

Оснащений резиновим протиударним профілем

Гідравлічний привід з фіксацією стріли в положеннях відкриття і закриття

Гідравлічний захист від отримання механічних травм в результаті зажиму стрілою

Нова кругла стріла з кронштейном для дюралайту (підсвітка)

Призначений для обмеження проїзду на територію до **5 метрів** з середньою інтенсивністю руху.

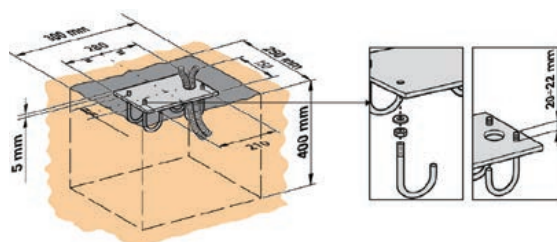
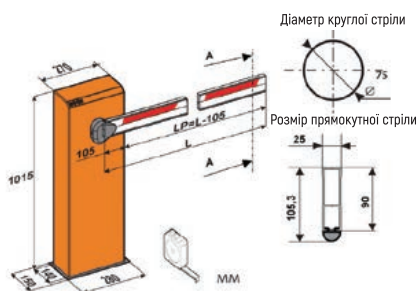
WINTER -40°C   230 V

ТЕХНІЧНІ ХАРАКТЕРИСТИКИ МОДЕЛІ

Характеристика	615 STD
Електроживлення	~230 В
Електродвигун	однофазний, реверсивний
Потужність	220 Вт
Струм	1 А
Швидкість обертання двигуна	1400 об/хв
Продуктивність насосу (помпи)	1,5 л/хв
Спрацьовування тепл. захисту	120°C
Крутний момент	0-400 Нм
Діапазон робочих температур	від - 40°C до + 55°C

Характеристика	615 STD
Маса	34 кг
Тип масла	FAAC HP OIL
Кількість масла	0,9 л
Оздоблення тумби шлагбаума	антикорозійний захист на основі епоксидних смол
Пофарбування	RAL 2004-RAL 9006
Клас захисту	IP 44
Інтенсивність	50%
Тип стріли	прямокутна, прямокутна з шторкою, кругла
Плата управління	615 BPR

СХЕМА ГАБАРИТНИХ РОЗМІРІВ ТА ПРИКЛАД ТИПОВОГО ВСТАНОВЛЕННЯ

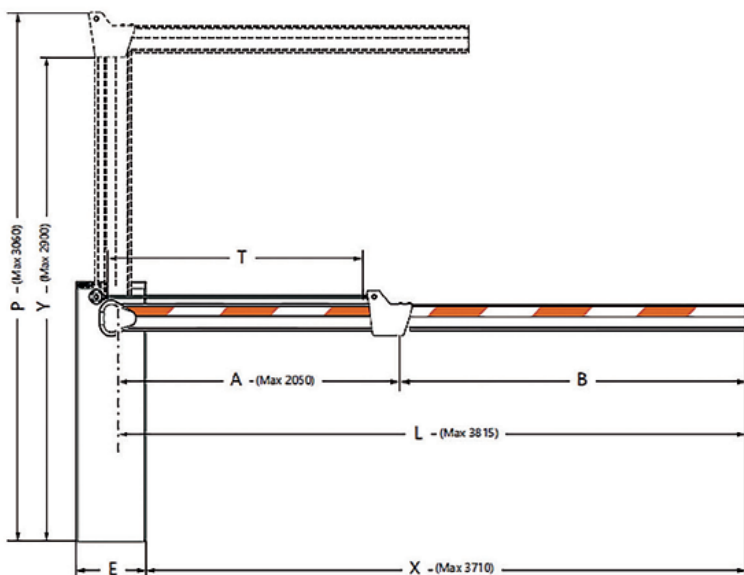


Модель	L, мм
615 кругла стріла	від 2300 до 5000
615 прямокутна стріла	від 2315 до 4815

КОМПЛЕКТАЦІЯ ПРИВОДУ

Код	FAAC 615 STD (стріла прямокутна 4,8 м)	К-ть	Ціна
10490677	Сійка гідравлічного шлагбаума 615 BPR STD з вбудованим блоком управління, час відкриття 5,7 сек., інтенсивність 50 %	1 шт	1282€
490073	Монтажна пластина	1 шт	
428091	Стріла прямокутна 4,815 мм	1 шт	
721018	Пружина балансування 8 мм, стріла 3,815-4,815 мм	1 шт	
428342	Кронштейн для кріплення стріли для шлагбаума 615	1 шт	

Код	FAAC 615 STD (стріла кругла 5 м)	К-ть	Ціна
10490677	Сійка гідравлічного шлагбаума 615 BPR STD з вбудованим блоком управління, час відкриття 5,7 сек., інтенсивність 50 %	1 шт	1413€
490073	Монтажна пластина	1 шт	
428002	Стріла S кругла 5 м	1 шт	
721018	Пружина балансування 8 мм, стріла 4,310 - 5,000 мм	1 шт	
428445	Кріплення для круглих стріл S 615	1 шт	
490117	Комплект світловідбиваючих наклейок	1 шт	



Розміри, мм	
A	P - 1010
B	L - A
T	A - 50
E	270
X	L - 105

Коди балансувальних пружин					
A	мм	3815	3315	2815	1815
	750	721007	721006	721006	721008
	1000	721007	721006	721006	721008
	1250	721007	721006	721006	721008
	1500	721007	721006	721006	721005
	1750	721007	721006	721006	721005
	2050	721007	721007	721006	
	L				



АКСЕСУАРИ 614, 615



Кронштейн для кріплення прямокутної стріли

Код позиції	428342
Ціна	75€



Монтажна пластина до 615

Код позиції	490073
Ціна	51€



Монтажна пластина до B614

Код позиції	490183
Ціна	55€



Плата управління E614

Код позиції	63001034
Ціна	437€



Плата управління 615 BPR

Код позиції	790281
Ціна	220€



Регульована опорна стійка для стріли (рухома)*

Код позиції	428805
Ціна	158€



Регульована опорна стійка для стріли (фіксована)

Код позиції	428806
Ціна	183€



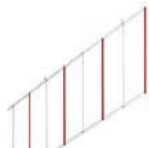
Монтажна пластина для опорної стійки

Код позиції	737621
Ціна	23€



Шторка під стрілу довжиною 2 м*

Код позиції	428441
Ціна	234€



Шторка під стрілу довжиною 3 м*

Код позиції	428446
Ціна	333€



Антивандальний клапан для шлагб. 615

Код позиції	401066
Ціна	254€



Комплект шарнірного механізму для зламу стріл - макс. висота стелі 3 м (тільки для стандартних прямокутних стріл), для шлагб. 615

Код позиції	428137
Ціна	414€



Механізм розблокування приводу з індивідуальним ключем

Код позиції	424641-76
Ціна	51€



Тригранний ключ для розблокування привода (в упаковці 10 шт)

Код позиції	713002
Ціна	11€



Кріплення пружин для шлагб. 614

Код позиції	490186
Ціна	24€



Резервна АКБ ХВАТ 24

Код позиції	390923
Ціна	174€



Сигнальна лампа світлофорного регулювання (вбудовується) для шлагб. B614

Код позиції	410032
Ціна	107€

АКСЕСУАРИ 614, 615



Стріла прямокутна

Довжина	Код	Ціна
1,815 мм	428087	160€
2,315 мм	428088	166€
2,815 мм	428089	174€
3,815 мм	428090	182€
4,815 мм	428091	193€



Кронштейн кріплення круглої стріли S для шлагбаума 615

Код позиції	428445
Ціна	186€



Дюралайт довжиною 12 метрів **

Код позиції	390993
Ціна	189€



Комплект підключення світлодіодного дюралайту для прямокутної стріли

Код позиції	390184
Ціна	137€



Комплект підключення дюралайта для круглої стріли S (тільки для шлагбаума 615)

Код позиції	390081
Ціна	167€



Комплект підключення дюралайта для круглої стріли S/L для шлагбаума B614/B680

Код позиції	390992
Ціна	49€



Комплект світловідбиваючих наліпок

Код позиції	490117
Ціна	24€



Стріла S круга діаметром 75 мм

Довжина	Код	Ціна
2,3 мм	428045	185€
3,3 мм	428042	214€
4,3 мм	428043	235€
5 мм	428002	319€

* для правильного балансування стріли з опорною стійкою або шторкою, необхідно використати стійку, яка розрахована на стрілу, довжина якої більше на 0,5 м.

** для правильного балансування стріли більш ніж 2800 мм з освітленням або шторкою необхідно використати стійку, яка розрахована на стрілу, довжина якої більше на 0,5 м. Примітка! Якщо стріла має опору і освітлення слід врахувати 1 м (0,5 м освітлення + 0,5 м опора)

***система «антипаніка» і антивандальний клапан не можна встановлювати на один і той самий шлагбаум. Інакше коли зникне напруга, стрілу можна буде відчинити вручну.

Розділ **Додаткові Аксесуари**
можна переглянути на стор. 138



Шлагбаум автоматичний FAAC

B680H 24 V

Hybrid



Шлагбаум обладнаний пружинами з "нескінченням"
терміном використання: БІЛЬШЕ 2 000 000 циклів
постійного використання без позачергового ремонту.

Для стріл від 2,3 до 8,3 м. Інтенсивність 100%

4 варіанти пофарбування плюс нержавіюча сталь

Технологія Hybrid: гідропередача
і безщітковий двигун.

Високошвидкісний режим (електронна
настройка): від 1,5 сек для проїзду до 2м
і до 6 сек для проїзду 8м.



WINTER -40°C



24 V

ТЕХНІЧНІ ХАРАКТЕРИСТИКИ МОДЕЛІ

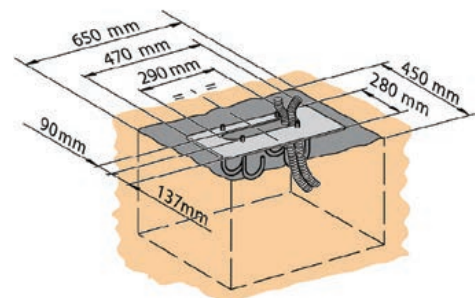
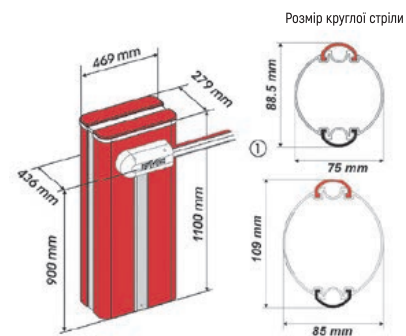
Характеристика	B680H
Електроживлення	~230 В
Електродвигун	безщітковий = 36 В
Потужність	240 Вт
Струм	1,1 А
Швидкість обертання двигуна	1000-6000 об/хв
Продуктивність насосу (помпи)	макс.3,2 л/хв
Діапазон робочих температур	від - 40°C до + 55°C*1
Маса	85 кг
Плата управління	E680*2
Тип масла	FAAC HP OIL
Кількість масла	1,2 л
Оздоблення тумби шлагбаума	антикорозійний захист на основі епоксидних смол
Пофарбування	RAL 3020, 5011, 9010, 9006, INOX
Клас захисту	IP 56 (сертифікат TUV)
Інтенсивність	100%
Тип стріли	кругла стріла*3
Електронне сповільнення	абсолютний енкодер
Індукційний датчик	так, 2-канальний

*1 Робоче масло гідросистеми зберігає свої робочі характеристики в діапазоні температур від - 40°C до +55°C

*2 Плата управління легко програмується і виготовлена за новітніми технологіями: вмонтований енкодер (із зміною напрямку руху при виявленні перешкоди), вмонтований індукційний датчик 2-канальний, різні режими роботи і управління Master/Slave

*3 Кругла стріла з пасивним профілем безпеки з можливістю підключення сигнальної стрічки, кругла з шторкою, кругла поворотна. Можливість вмонтувати світлодіодну антивандальну лампу і дюралайт.

СХЕМА ГАБАРИТНИХ РОЗМІРІВ



Модель	L, мм
B 680 H кругла стріла діам. 75 мм	від 2300 до 5300
B 680 H кругла стріла діам. 85 мм	від 5300 до 8300

КОМПЛЕКТАЦІЯ ПРИВОДУ

Код	FAAC B680H (стріла 3,3 м)	К-ть	Ціна
10468077	Стійка B680H з вбудованою платою керування E680	1 шт	3216€
416016	Тумба червоного кольору RED RAL 3020	1 шт	
428436	Кронштейн для кріплення стріли і балансуєча пружина S	1 шт	
428042	Стріла S кругла 3,3 м	1 шт	
490117	Комплект світловідбиваючих наклейок	1 шт	
490139	Монтажна пластина	1 шт	

Код	FAAC B680H (стріла 4,3 м)	К-ть	Ціна
10468077	Стійка B680H з вбудованою платою керування E680	1 шт	3324€
416016	Тумба червоного кольору RED RAL 3020	1 шт	
428436	Кронштейн для кріплення стріли і балансуєча пружина S	1 шт	
428043	Стріла S кругла 4,3 м	1 шт	
490117	Комплект світловідбиваючих наклейок	1 шт	
490139	Монтажна пластина	1 шт	

Код	FAAC B680H (стріла 5,3 м)	К-ть	Ціна
10468077	Стійка B680H з вбудованою платою керування E680	1 шт	3426€
416016	Тумба червоного кольору RED RAL 3020	1 шт	
428436	Кронштейн для кріплення стріли і балансуєча пружина S	1 шт	
428044	Стріла S кругла 5,3 м	1 шт	
490117	Комплект світловідбиваючих наклейок	2 шт	
490139	Монтажна пластина	1 шт	
428806	Регульована опорна стійка для стріли (фіксована)	1 шт	

Код	FAAC B680H (стріла 6,3 м)	К-ть	Ціна
10468077	Стійка B680H з вбудованою платою керування E680	1 шт	3999€
416016	Тумба червоного кольору RED RAL 3020	1 шт	
428437	Кронштейн для кріплення стріли і балансуєча пружина L	1 шт	
428616	З'єднувальний кронштейн L	1 шт	
428048	Початковий модуль круглої стріли L 4 м	1 шт	
428049	Кінцевий модуль круглої стріли L 2,3 м	1 шт	
490117	Комплект світловідбиваючих наклейок	3 шт	
490139	Монтажна пластина	1 шт	
428806	Регульована опорна стійка для стріли (фіксована)	1 шт	

Код	FAAC B680H (стріла 7,3 м)	К-ть	Ціна
10468077	Стійка B680H з вбудованою платою керування E680	1 шт	4101€
416016	Тумба червоного кольору RED RAL 3020	1 шт	
428437	Кронштейн для кріплення стріли і балансуєча пружина L	1 шт	
428616	З'єднувальний кронштейн L	1 шт	
428048	Початковий модуль круглої стріли L 4 м	1 шт	
428050	Кінцевий модуль круглої стріли L 3,3 м	1 шт	
490117	Комплект світловідбиваючих наклейок	3 шт	
490139	Монтажна пластина	1 шт	
428806	Регульована опорна стійка для стріли (фіксована)	1 шт	

Код	FAAC B680H (стріла 8,3 м)	К-ть	Ціна
10468077	Стійка B680H з вбудованою платою керування E680	1 шт	4209€
416016	Тумба червоного кольору RED RAL 3020	1 шт	
428437	Кронштейн для кріплення стріли і балансуєча пружина L	1 шт	
428616	З'єднувальний кронштейн L	1 шт	
428048	Початковий модуль круглої стріли L 4 м	1 шт	
428051	Кінцевий модуль круглої стріли L 4,3 м	1 шт	
490117	Комплект світловідбиваючих наклейок	3 шт	
490139	Монтажна пластина	1 шт	
428806	Регульована опорна стійка для стріли (фіксована)	1 шт	

СПЕЦІАЛЬНІ АКСЕСУАРИ



Датчик захисту для поворотних круглих стріл

Код позиції	390828
Ціна	112€



Кругла поворотна стріла 2500 мм

Код позиції	428175
Ціна	362€



Кругла поворотна стріла 3000 мм

Код позиції	428176
Ціна	423€



Кріплення для круглої поворотної стріли (нержавіюча сталь)

Код позиції	428163
Ціна	713€



Пружина S (необхідна для круглих поворотних стріл)

Код позиції	63000169
Ціна	272€



АКСЕСУАРИ В680Н



Плата управління E680 S (роз'єм Simply Connect)

Код позиції	63003452
Ціна	608€



Монтажна пластина

Код позиції	490139
Ціна	155€



Тумба червоного кольору RAL 3020

Код позиції	416016
Ціна	773€



Тумба синього кольору RAL 5011

Код позиції	416017
Ціна	773€



Тумба білого кольору RAL 9010

Код позиції	416018
Ціна	773€



Тумба сірого кольору RAL 9006

Код позиції	416019
Ціна	773€



Тумба із нержавіючої сталі

Код позиції	416020
Ціна	2648€



Сигнальна лампа світлофорного регулювання (вбудовується)

Код позиції	410033
Ціна	217€



Комплект підключення дюралайта для круглої стріли S/L для шлагбаумів В614/620/В680

Код позиції	390992
Ціна	49€



Дюралайт довжиною 12 метрів**

Код позиції	390993
Ціна	189€



Монтажна пластина для опорної стійки

Код позиції	737621
Ціна	23€



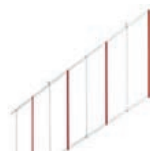
Регульована опорна стійка для стріли (фіксована)

Код позиції	428806
Ціна	183€



Регульована опорна стійка для стріли (рухома)*

Код позиції	428805
Ціна	158€



Шторка під стрілу довжиною 2 м*

Код позиції	428441
Ціна	234€



Шторка під стрілу довжиною 3 м*

Код позиції	428446
Ціна	333€



Тригранний ключ для розблокування приводу (в комплекті 10 шт)

Код позиції	713002
Ціна	11€



Комплект світловідбиваючих наліпок

Код позиції	490117
Ціна	24€



Шарнірний вузол для круглої стріли S (макс. 4 м)

Код позиції	428444
Ціна	697€



Комплект підключення XBAT

Код позиції	390080
Ціна	53€



Комплект системи аварійного живлення XBAT 24 (використовується разом з артикулом 390080)

Код позиції	390923
Ціна	174€

АКСЕСУАРИ B680H



Механізм розблокування приводу індивідуальним ключем для пристрою гідравлічного розблокування

Код позиції	71209101-36
Ціна	51€



Антивандальний клапан***

Код позиції	401069
Ціна	246€



Система «антипаніка» (дозволяє вручну відкрити стрілу у випадку відключення електроживлення)

Код позиції	401051
Ціна	569€

* для правильного балансування стріли з опорною стійкою або шторкою, необхідно використати стійку, яка розрахована на стрілу, довжина якої більше на 0,5 м.

** для правильного балансування стріли більш ніж 2800 мм з освітленням або шторкою необхідно використати стійку, яка розрахована на стрілу, довжина якої більше на 0,5 м. Примітка! Якщо стріла має опору і освітлення слід врахувати 1 м (0,5 м освітлення + 0,5 м опора)

***система «антипаніка» і антивандальний клапан не можна встановлювати на один і той самий шлагбаум. Інакше коли зникне напруга, стрілу можна буде відчинити вручну.

Розділ **Додаткові Аксесуари** можна переглянути на стор. 138

СТРИЛИ S: ДОВЖИНОЮ ДО 5 М



Стріла кругла

Довжина	Код	Ціна
2,3 м (діам. 75 мм)	428045	185€
3,3 м (діам. 75 мм)	428042	214€
4,3 м (діам. 75 мм)	428043	235€
5,3 м (діам. 75 мм)	428044	328€



Кронштейн для кріплення стріли і балансуєча пружина S

Код позиції	428436
Ціна	334€

МОДУЛЬНІ СТРИЛИ S



Довжина	Код	Ціна
З'єднувальний кронштейн S	428615	61€
Початковий модуль стріли S 2,3 м	428045	185€
Початковий модуль стріли S 3,3 м	428042	214€
Кінцевий модуль стріли S 2 м	428046	171€

СТРИЛИ L: ДОВЖИНОЮ ВІД 5 М ДО 8 М



Стріла кругла

Довжина	Код	Ціна
Стріла L кругла 5,3 м (діам. 85x95 мм)	428047	435€



Кронштейн для кріплення стріли і балансуєча пружина L

Код позиції	428437
Ціна	644€

МОДУЛЬНІ СТРИЛИ L



Довжина	Код	Ціна
З'єднувальний кронштейн L	428616	86€
Початковий модуль стріли L 4 м (діам. 85x95 мм)	428048	381€
Кінцевий модуль стріли L 2,3 м (діам. 85x95 мм)	428049	258€
Кінцевий модуль стріли L 3,3 м (діам. 85x95 мм)	428050	326€
Кінцевий модуль стріли L 4,3 м (діам. 85x95 мм)	428051	385€

The FAAC logo is displayed in white, bold, sans-serif capital letters within a black rounded rectangular box. The background of the entire page is a photograph of a modern building with large glass windows and doors, with several black bollards installed on the paved area in front of the entrance.

FAAC

БОЛАРДИ ТА КОНТРОЛЬ ДОСТУПУ

БОЛАРДИ

ДОРОЖНІ БЛОКІРАТОРИ

ПЕРЕЛІК ПРИВОДІВ

FAAC J200 HA
FAAC J200 SA
FAAC J200 F
FAAC J275 HA V2
FAAC J275 SA
FAAC J275 F
FAAC J275 HA 2K20
FAAC J275 F 2K20
FAAC JS48 HA
FAAC JS48 HA EFO
FAAC JS 48 R
FAAC JS 80 HA
FAAC JS 80 HA EFO
FAAC JS 80 R
FAAC JS 80 F

Боларди використовуються для інтелектуального та автоматичного керування дорожнім рухом у різноманітних сферах застосування. Це рішення будь-яких проблем, пов'язаних із регулюванням проїзду та/чи організацією паркувального простору. Боларди дають змогу чітко визначити межі пішохідних зон.



18 Street



ІНТЕЛЕКТУАЛЬНЕ РІШЕННЯ



Технологічне рішення FAAC є елегантною і функціональною альтернативою стаціонарним пунктам контролю доступу, воротам, шлагбаумам, ланцюгам і т. ін.

Блокатори окреслюють периметр пішохідних зон в період найбільшого скупчення людей, або використовуються у випадку необхідності постійного контролю допуску транспортних засобів на в'їзді/виїзді на територію (працівників магазинів, резидентів, гостей готелів, таксі і т.д.).

Також блокатори є досконалим рішенням для окреслення меж парковки чи площі, або ж для контролю доступу на територію об'єкту з підвищеними вимогами безпеки (посольства, морські причали, військові об'єкти).

Серія	Тип	Модель	Сфера застосування	Функції
J200	(HA) Автоматичний	J200 HA	Житловий сектор	Регулювання доступу автотранспорту в житлові райони
	(SA) Напів-автоматичний	J200 SA		Допустиме спільне використання в поєднанні з іншими моделями висувних блокаторів для управління контролюючими пунктами доступу
	(F) Фіксований	J200 F		
J275	(HA) Автоматичний	J275 V2 HA	Торговий і промисловий сектор, переїзд через контролюючі пункти доступу (інтенсивний транспортний потік)	Регулювання доступу автотранспорту в торгові і промислові сектори, переїзд через контролюючі пункти доступу
	(SA) Напів-автоматичний	J275 SA		Регулювання доступу автотранспорту в історичні центри, на об'єкти, де ускладнена електропроводка, або де не завжди відкритий автомобільний рух
	(F) Фіксований	J275 F		Допустиме спільне використання в поєднанні з іншими моделями висувних блокаторів для управління контролюючими пунктами доступу
J275 2K20	(HA) Автоматичний	J275 HA 2K20	Захист периметра у ЗОНАХ З ОБМЕЖЕНИМ ДОСТУПОМ І СПЕЦІАЛЬНИМИ ВИМОГАМИ ЩОДО БЕЗПЕКИ	Обмежувати, захищати і регулювати доступ автотранспорту на територію об'єктів, що охороняються (посольства, військові об'єкти і т.ін.), і в місцях з підвищеними вимогами безпеки
	(F) Фіксований	J275 F 2K20		
JS48	(HA) Автоматичний	JS48 HA		Допустиме спільне використання в поєднанні з іншими моделями висувних блокаторів для управління контролюючими пунктами доступу
	(EFO) Автоматичне аварійне швидке піднімання	JS48 HA EFO		
	(R) Знімний	JS48 R		
JS80	(HA) Автоматичний	JS80 HA		
	(EFO) Автоматичне аварійне швидке піднімання	JS80 HA EFO		
	(R) Знімний	JS80 R		
	(F) Фіксований	JS80 F		

ДОРОЖНІ БЛОКІРАТОРИ

ФААС СЕРІЯ J

Системи FAAC для регулювання дорожнього руху в житлових районах, на торгових, промислових і міських площах з обмеженим рухом транспорту, а також для використання в периметральних системах захисту



Дорожній блокіратор для контролю доступу FAAC

J200 HA
автоматичний



Висота **600 мм**

Швидкий і безшумний хід

Спрощене технічне обслуговування
(достатньо одного фахівця)

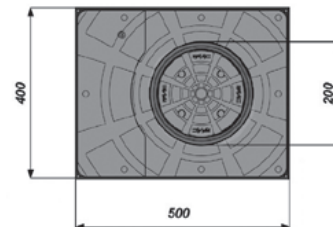
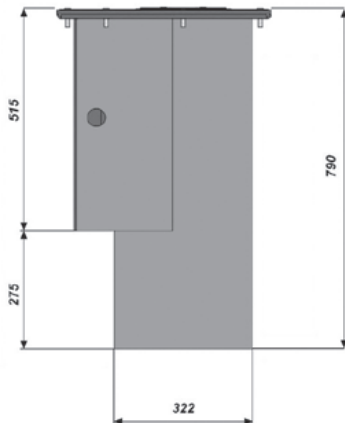
Вмонтований індукційний
2-канальний датчик для виявлення
транспортного засобу

Може бути оснащений підсвіткою
та звуковим пристроєм (опція)

Призначений для регулювання транспортного руху в житлових кварталах і поєднує контроль за дорожньою ситуацією зі збереженням зовнішньої привабливості міського ландшафту

WINTER -40°C

СХЕМА ГАБАРИТНИХ РОЗМІРІВ



АКСЕСУАРИ



Плата управління JE275 у корпусі (контролює синхронно до 3 дорожніх блокіраторів J200 HA)

Код позиції	117300
Ціна	508€



Система підігріву боксу J200 HA

Код позиції	117906
Ціна	640€



Комплект аксесуарів розблокування для J200 HA (електромагнітний клапан з реле тиску)

Код позиції	116502
Ціна	406€



Звуковий пристрій

Код позиції	116503
Ціна	58€



Комплект світлодіодів

Код позиції	116504
Ціна	130€

ТЕХНІЧНІ ХАРАКТЕРИСТИКИ МОДЕЛІ

Характеристика	H600	H600 INOX
Електроживлення	~230 В	
Потужність	220 Вт	
Тип приводу	гідравлічний	
Хід циліндра	600 мм	
Діаметр циліндра	200 мм	
Обробка поверхні циліндра	*1	сатинована, матова
Матеріал циліндра	S235 JRG2 EN 10277*2 AISI 316 L*3	
Верхня частина циліндра (кришка)	Алюміній RAL 9006	Алюміній RAL 9006
Час підняття	5 сек	
Час опускання (стандартний)	7 сек	
Час аварійного опускання	7 сек	
Стандартна світловідбиваюча смуга	25 мм	
Гідронасос електроживлення	230 В (+ 6% - 10%), 50 Гц	
Клас захисту	IP 67	
Конденсатор	16мкФ 400В	
Рекомендоване застосування	житловий сектор, багатоквартирні будинки	
Ручне опускання	можливе ручне розблокування гідравлічної системи	
Маса боларда	90 кг	
Діапазон робочих температур	від -15°C до +55°C	
Діап. роб. темпер. з сист підігріву	від -40°C до +55°C	
Підземний бокс для бетонування	400*500*800 мм	
Розмір заглиблення для встанов.	700*700*1100 мм	

*1 Катафорез та напилення полімерної фарби, темно-сірий металік RAL 7021

*2 Сталь S235 JRG2 EN 10277 (товщина 6 мм)

*3 Сатинована нержавіюча сталь AISI 316 L (товщина 6 мм)

КОМПЛЕКТАЦІЯ ПРИВОДУ

Код	FAAC J200 HA H600	К-ть	Ціна
116500	<p>FAAC J200 HA автоматичний болард (з гідравлічним приводом)</p> <p>Комплектація:</p> <ul style="list-style-type: none"> циліндр зі сталі S235JRG2 EN 10277 товщиною 6 мм, антикорозійна обробка методом катафорезу, фарбування полімерне напилення темно-сірий металік RAL 7021 гідравлічний замок блокування у верхньому положенні (в разі відключення електроенергії) із спеціальним ключем для розблокування світловідбиваюча стрічка 25 мм підземний бокс, антикорозійна обробка методом катафорезу 	1 шт	3625€

Код	FAAC J200 HA H600 INOX	К-ть	Ціна
116505	<p>FAAC J200 HA INOX автоматичний болард (з гідравлічним приводом)</p> <p>Комплектація:</p> <ul style="list-style-type: none"> циліндр з нержавіючої сталі AISI 316 товщиною 6 мм, шліфована нержавіюча сталь гідравлічний замок блокування у верхньому положенні (в разі відключення електроенергії) з спеціальним ключем для розблокування 1 шт. світловідбиваюча стрічка 25 мм підземний бокс, антикорозійна обробка методом катафорезу 	1 шт	5173€

Розділ **Додаткові Аксесуари**
можна переглянути на стор. 138



Дорожній блокіратор для контролю доступу FAAC

J200 SA

напівавтоматичний



Висота **600 мм**

Швидкий і безшумний хід

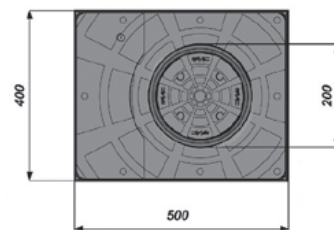
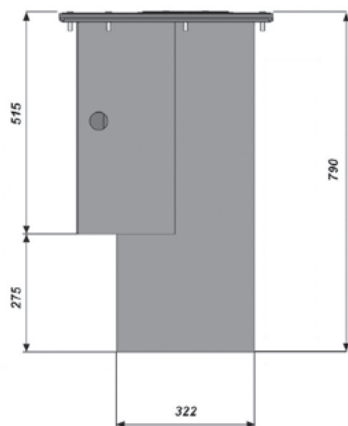
Опускання відбувається при натисканні на кришку блокіратора

Завдяки газовому циліндру його підняття відбувається автоматично, шляхом розблокування системи ключем

Призначений для автономної роботи, без підключення до мережі електропостачання, та рекомендується до застосування в історичному центрі міста і там, де виконання електромонтажних робіт ускладнене



СХЕМА ГАБАРИТНИХ РОЗМІРІВ



АКСЕСУАРИ



Комплект світлодіодів J200 HA**

Код позиції	116504
Ціна	130€



Ключ розблокування J200/J275

Код позиції	390084
Ціна	29€

** Блок живлення (24 В) та кабель (2x1,5 мм) для світлодіодів не входить в комплект

ТЕХНІЧНІ ХАРАКТЕРИСТИКИ МОДЕЛІ

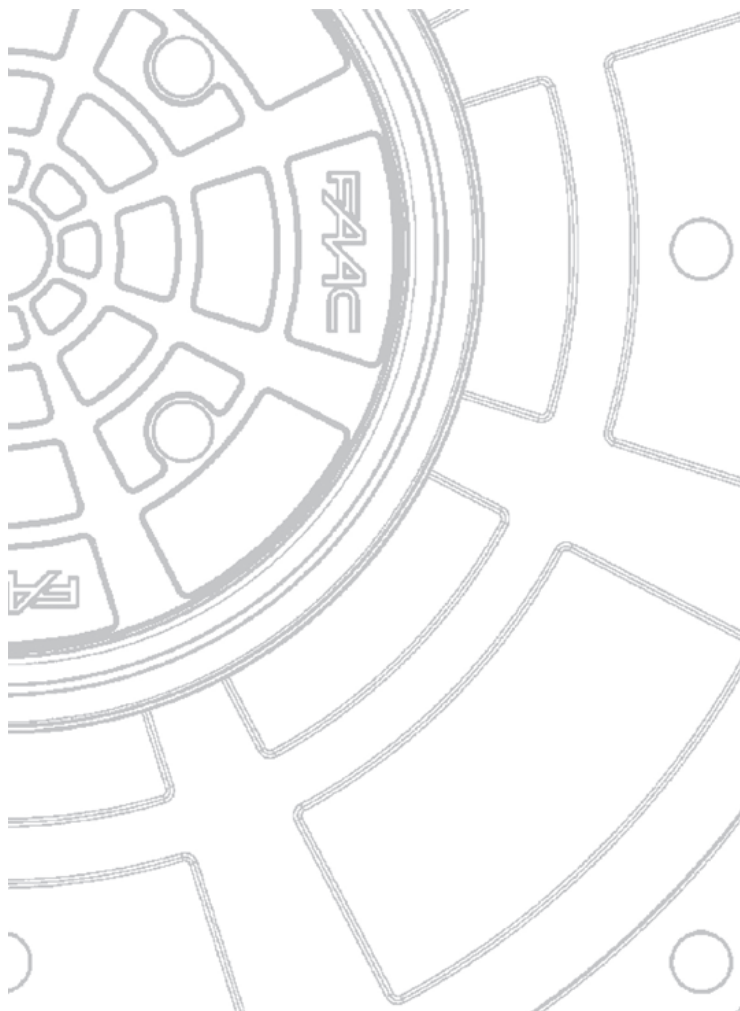
Характеристика	H600	H600 INOX
Тип приводу	газовий привід (одинарної дії)	
Хід циліндра	600 мм	
Діаметр циліндра	200 мм	
Обробка поверхні циліндра	*1	сатинована, матова
Матеріал циліндра	S235 JRG2 EN 10277*2	AISI 316 L*3
Верхня частина циліндра (кришка)	Алюміній RAL 9006	-
Світловідбиваюча смуга	25 мм	
Рекомендоване застосування	житловий сектор, багатоквартирні будинки*4	
Ручне опускання	ручне розблокування	
Маса боларда	82 кг	
Підземний бокс для бетонування	400*500*800 мм	
Розмір заглиблення для встановлення	700*700*1100 мм	

*1 Катафорез та напилення полімерної фарби темно-сірий металік RAL 7021

*2 Сталь S235 JRG2 EN 10277 (товщина 6 мм)

*3 Сатинована нержавіюча сталь AISI 316 L (товщина 6 мм)

*4 Житловий сектор, багатоквартирні будинки на об'єктах з важкодоступним проведенням електроживлення



КОМПЛЕКТАЦІЯ ПРИВОДУ

Код	FAAC J200 SA H600	К-ть	Ціна
116508	<p>FAAC J200 SA H600 напівавтоматичний болард (з газовим приводом одинарної дії)</p> <p>Комплектація:</p> <ul style="list-style-type: none"> циліндр зі сталі S235JRG2 EN 10277 товщиною 6 мм, антикорозійна обробка методом катафорезу, фарбування полімерне напилення темно-сірий металік RAL 7021 ключ для розблокування пристрою 1 шт. світловідбиваюча стрічка 25 мм підземний бокс, антикорозійна обробка методом катафорезу 	1 шт	2985€

Код	FAAC J200 SA H600 INOX	К-ть	Ціна
116509	<p>FAAC J200 SA H600 INOX напівавтоматичний болард (з газовим приводом одинарної дії)</p> <p>Комплектація:</p> <ul style="list-style-type: none"> циліндр з нержавіючої сталі AISI 316L товщиною 6 мм, шліфована нержавіюча сталь ключ для розблокування пристрою 1 шт. світловідбиваюча стрічка 25 мм підземний бокс, антикорозійна обробка методом катафорезу 	1 шт	3891€

Розділ **Додаткові Аксесуари**
можна переглянути на стор. 138



Дорожній блокіратор для контролю доступу FAAC

J200 F
стаціонарний

Висота **600 мм**

Проста процедура монтажу

Не вимагає електроживлення і підключення електроустаткування

Органічно виглядає в умовах змішаного застосування з іншими висувними блокіраторами

Простота у транспортуванні, зберіганні і монтажі завдяки обмеженій вазі виробу

Застосовується для розмежування пішохідних маршрутів і може використовуватись спільно з автоматичними та напівавтоматичними дорожніми блокіраторами.



ТЕХНІЧНІ ХАРАКТЕРИСТИКИ МОДЕЛІ

Характеристика	H600	H600 INOX
Висота циліндра	600 мм	
Діаметр циліндра	200 мм	
Обробка поверхні циліндра	*1	
Матеріал циліндра	сталь S235 JRG2 EN 10277 (товщина 6 мм)	
Верхня частина циліндра (кришка)	Алюміній RAL 9006	-
Світловідбиваюча смуга	25 мм	
Маса боларда	35 кг	
Підземний бокс для бетонування	400*500*200 мм	
Розмір заглиблення для встанов.	700*700*200 мм	
Рекомендоване застосування	*2	

*1 Катафорез та напилення полімерної фарби темно-сірий металік RAL 7021

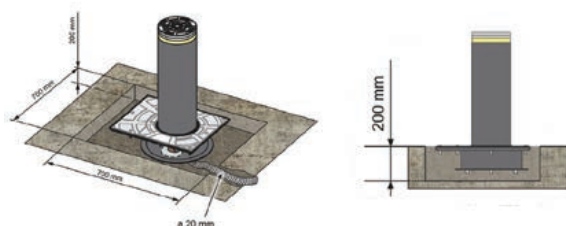
*2 Обмеження пішохідної зони в житловому секторі, а також для змішаної системи руху, в яких використовуються автоматичні або напівавтоматичні боларди

КОМПЛЕКТАЦІЯ ПРИВОДУ

Код	FAAC J200 F H600	К-ть	Ціна
116506	FAAC J200 F H600 стаціонарний болард Комплектація: · циліндр зі сталі S235JR EN 10219 товщиною 6 мм, антикорозійна обробка методом катафорезу, фарбування · полімерне напилення темно-сірий металік RAL 7021 · світловідбиваюча стрічка 55 мм	1 шт	1430€

Код	FAAC J200 F H600 INOX	К-ть	Ціна
116507	FAAC J200 F H600 INOX стаціонарний болард Комплектація: · циліндр з нержавіючої сталі AISI 316 L товщиною 3 мм, шліфувана нержавіюча сталь · світловідбиваюча стрічка 55 мм	1 шт	2178€

СХЕМА ГАБАРИТНИХ РОЗМІРІВ



АКСЕСУАРИ



Комплект світлодіодів J200 HA**

Код позиції	116504
Ціна	130€

** Блок живлення (24 В) та кабель (2x1,5 мм) для світлодіодів не входить в комплект

Дорожній блокіратор

J200 F

FAAC РЕКОМЕНДУЄ

FAAC J200 F застосовується для розмежування пішохідних маршрутів і може використовуватися спільно з висувними дорожніми блокіраторами





Дорожній блокіратор для контролю доступу FAAC

J275 HA V2 автоматичний

Висота **600 мм** та **800 мм**

Швидкий і безшумний хід

Спрощене технічне обслуговування
(достатньо одного фахівця)

Ідеальне рішення для інтенсивного використання

Поставляється в комплекті із звуковим пристроєм та кільцем із світлодіодною підсвіткою

Рекомендується до використання в місцях з інтенсивним рухом транспорту, до яких відносяться торгові і промислові зони, а також проїзди в місті.

WINTER -40°C

КОМПЛЕКТАЦІЯ ПРИВОДУ

Код	FAAC J275 HA V2 H600	К-ть	Ціна	Код	FAAC J275 HA V2 H600 INOX	К-ть	Ціна
116006	FAAC J275 HA V2 H600 автоматичний болард (з гідравлічним приводом). Комплектація: • циліндр зі сталі товщиною 7 мм, антикорозійна обробка методом катафорезу, фарбування • полімерне напилення (темно-сірий металік) • світлодіодне кільце • світловідбиваюча стрічка 55 мм • звуковий сигнал під час руху (акустичний сигналізатор • ключ розблокування для ручного аварійного опускання • опускання блокіратора в разі аварійного відключення електроенергії (функція відключ.)	1 шт	5201€	116036	FAAC J275 HA V2 H600 INOX автоматичний болард (з гідравлічним приводом). Комплектація: • циліндр з нержавіючої сталі AISI 316 L товщиною 6 мм, шліфована нержавіюча сталь • світлодіодне кільце • світловідбиваюча стрічка 55 мм • звуковий сигнал під час руху (акустичний сигналізатор • ключ розблокування для ручного аварійного опускання • опускання блокіратора в разі аварійного відключення електроенергії (функція відключ.)	1 шт	7469€
1161001	Підземний бокс JP 275/600 (для боларда висотою 600 мм в комплекті з рамою)	1 шт	802€	1161001	Підземний бокс JP 275/600 (для боларда висотою 600 мм в комплекті з рамою)	1 шт	802€
Код	FAAC J275 HA V2 H800	К-ть	Ціна	Код	FAAC J275 HA V2 H800 INOX	К-ть	Ціна
116007	FAAC J275 HA V2 H800 автоматичний болард (з гідравлічним приводом). Комплектація: • циліндр зі сталі товщиною 7 мм, антикорозійна обробка методом катафорезу, фарбування • полімерне напилення (темно-сірий металік) • світлодіодне кільце • світловідбиваюча стрічка 55 мм • звуковий сигнал під час руху (акустичний сигналізатор • ключ розблокування для ручного аварійного опускання • опускання блокіратора в разі аварійного відключення електроенергії (функція відключ.)	1 шт	6828€	116037	FAAC J275 HA V2 H800 INOX автоматичний болард (з гідравлічним приводом). Комплектація: • циліндр з нержавіючої сталі AISI 316 L товщиною 6 мм, шліфована нержавіюча сталь • світлодіодне кільце • світловідбиваюча стрічка 55 мм • звуковий сигнал під час руху (акустичний сигналізатор • ключ розблокування для ручного аварійного опускання • опускання блокіратора в разі аварійного відключення електроенергії (функція відключ.)	1 шт	7539€
1161001	Підземний бокс JP 275/600 (для боларда висотою 600 мм в комплекті з рамою)	1 шт	802€	1161001	Підземний бокс JP 275/600 (для боларда висотою 600 мм в комплекті з рамою)	1 шт	802€
1161011	Подовжувач підземного бокса JP 275/800 (для боларда висотою 800 мм)	1 шт	166€	1161011	Подовжувач підземного бокса JP 275/800 (для боларда висотою 800 мм)	1 шт	166€

ТЕХНІЧНІ ХАРАКТЕРИСТИКИ МОДЕЛІ

Характеристика	H600	H600 INOX	H800	H800 INOX
Електроживлення	~230 В			
Потужність	575 Вт			
Тип приводу	гідравлічний			
Хід циліндра	600 мм		800 мм	
Діаметр циліндра	275 мм			
Обробка поверхні циліндра	*1	*2	*1	*2
Матеріал цилінра	*3			
Верхня частина циліндра (кришка)	Алюм.RAL 9006	-	Алюм.RAL 9006	-
Час підняття	~5 с		~7 с	
Час опускання (стандартний)	~2,8 с		~3,5 с	
Час аварійного опускання	~1 с		~1,2 с	
Пристрій аварійного опускання	ТАК (опція)			
Пристрій розпізнавання перешкод під час підняття	ТАК (опція)			
Стандартна світловідбиваюча смуга	висота 55 мм			
Гідронасос електроживлення	~ 230В (+6%-10%) -50Гц			
Клас захисту	IP67			
Конденсатор	16мкФ			
Рекомендоване застосування	Інтенсивне використання (інтенсивний дорожній рух)			
Ручне опускання/розблокування	Можливість механіч. розблокування гідравліч. сист.			
Протидія удару (опір)	38000 Дж	67000 Дж	38000 Дж	67000 Дж
Протидія проникнення	128000 Дж	207000 Дж	128000 Дж	207000 Дж
Маса	*4		*5	
Діапазон робочих температур	від -15°C до +55°C			
Діап.роб.темпер. з сист.підігріву	від -40°C до +55°C			
Підземний бокс для бетонування	560 x 560 x 1220 мм			
Розмір заглиблення для встанов.	1000 x 1000 x 1540 мм			

*1 Катафорез та напilenня полімерної фарби темно-сірий металік RAL 7021

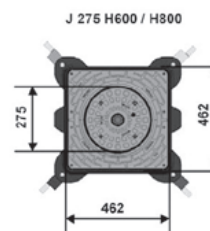
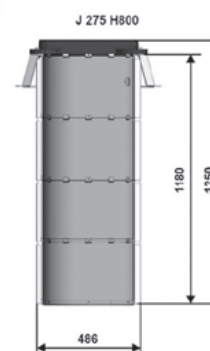
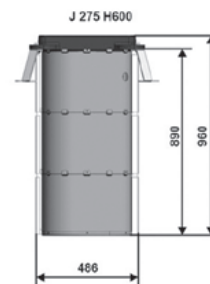
*2 AISI 316L Шліфована нержавіюча сталь (матова)

*3 Шліфована нержавіюча сталь AISI 316L (товщина 6 мм)

*4 112 кг (боллард) + 55 кг (підземний бокс)

*5 130 кг (боллард) + 65 кг (підземний бокс)

СХЕМА ГАБАРИТНИХ РОЗМІРІВ



- ціну уточнюйте у менеджера

Розділ **Додаткові Аксесуари** можна переглянути на стор. 138

АКСЕСУАРИ



Плата управління JE275 в корпусі (контролює синхронно до 3 дорожніх блокіраторів J275 HA)

Код позиції	117300
Ціна	508€



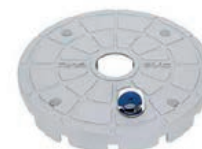
Система підігріву бокса JH275

Код позиції	116200
Ціна	567€



Кришка для підземного боксу JC275

Код позиції	116201
Ціна	236€



Противізна кришка болларда J275

Код позиції	116104
Ціна	



Дорожній блокіратор для контролю доступу **FAAC**

Висота **600 мм**

J275 SA

напівавтоматичний

Простота і легкість в обслуговуванні

Завдяки газовому циліндру, його підняття відбувається автоматично шляхом розблокування системи ключем

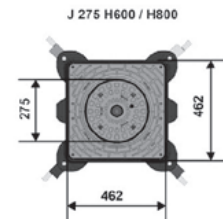
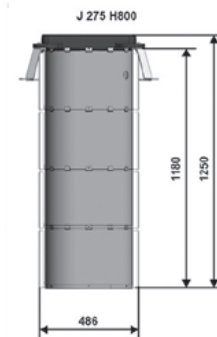
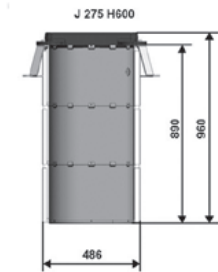
Для опускання необхідно натиснути на кришку блокіратора



Призначений для автономної роботи, без підключення до мережі електропостачання.



СХЕМА ГАБАРИТНИХ РОЗМІРІВ



АКСЕСУАРИ



Ключ розблокування J200/J275

Код позиції	390084
Ціна	29€



Кришка для підземного боксу JC275

Код позиції	116201
Ціна	236€

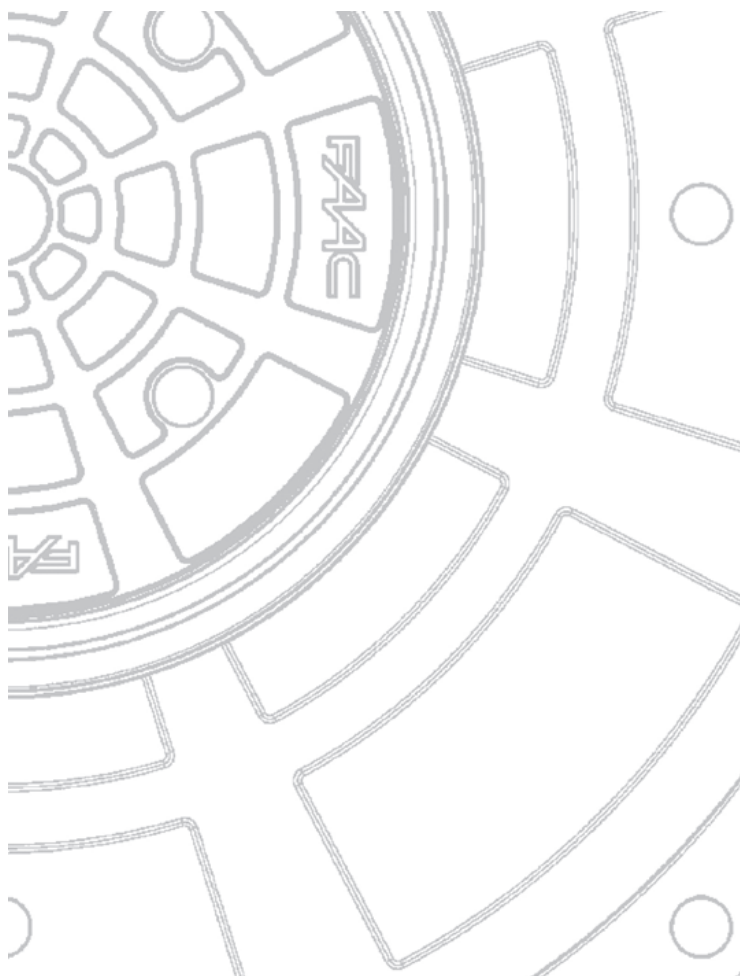
ТЕХНІЧНІ ХАРАКТЕРИСТИКИ МОДЕЛІ

Характеристика	H600	H600 INOX
Тип приводу	газовий привід (одинарної дії)	
Хід циліндра	600 мм	
Діаметр циліндра	275 мм	
Обробка поверхні циліндра	*1	сатинова, матова
Матеріал циліндра	*2	
Верхня частина циліндра (кришка)	Алюміній RAL 9006	-
Стандарт. світловідбиваюча смуга	55 мм	
Рекомендоване застосування	*3	
Ручне опускання	ручне розблокування	
Протидія удару	3800 Дж	67000 Дж
Протидія проникнення	128000 Дж	207000 Дж
Маса боларда	70 кг болард + 55 кг бокс	
Підземний бокс для бетонування	560*560*950 мм	
Розмір заглиблення для встанов.	1000*1000*1250 мм	

*1 Катафорез та напилення полімерної фарби темно-сірий металік RAL 7021

*2 Сатинова нержавіюча сталь AISI 316 L (товщина 6 мм)

*3 Рекомендується для застосування в історичних центрах міста, на об'єктах з важкодоступним проведенням електроживлення



КОМПЛЕКТАЦІЯ ПРИВОДУ

Код	J275 SA H600	К-ть	Ціна
116050	FAAC J275 SA H600 напівавтоматичний болард (з газовим приводом одинарної дії) Комплектація: • товщиною 7 мм, антикорозійна обробка методом катафорезу, фарбування • полімерне напилення темно-сірий металік RAL 7021 • світлодіодне кільце** • світловідбиваюча стрічка 55 мм • механічне блокування у верхньому положенні зі спеціальним ключем для розблокування • ключ розблокування 2 шт	1 шт	5127€
1161001	Підземний бокс JP 275/600 (для боларда висотою 600 мм в комплекті з рамою)	1 шт	802€

Код	J275 SA H600 INOX	К-ть	Ціна
116060	FAAC J275 SA H600 INOX напівавтоматичний болард (з газовим приводом одинарної дії) Комплектація: • циліндр з нержавіючої сталі AISI 316 L товщиною 6 мм, сатинована обробка • світлодіодне кільце** • світловідбиваюча стрічка 55 мм • механічне блокування у верхньому положенні зі спеціальним ключем для розблокування • ключ розблокування 2 шт	1 шт	6357€
1161001	Підземний бокс JP 275/600 (для боларда висотою 600 мм в комплекті з рамою)	1 шт	802€

** Блок живлення (24 В) та кабель (2x1,5 мм) для світлодіодів не входить в комплект

Розділ **Додаткові Аксесуари** можна переглянути на стор. 138



Дорожній блокіратор для контролю доступу FAAC

J275 F стаціонарний

Висота **600 мм** та **800 мм**

Простота і легкість в обслуговуванні

Проста і нетрудомістка процедура монтажу, обмежений об'єм земельних робіт

Органічно виглядає в умовах змішаного застосування з іншими висувними блокіраторами

Застосовується в місцях, де необхідно постійне розмежування пішохідних зон або там, де встановлені як автоматичні, так і напівавтоматичні дорожні блокіратори.



ТЕХНІЧНІ ХАРАКТЕРИСТИКИ МОДЕЛІ

Характеристика	H600	H600 INOX	H800	H800 INOX
Висота циліндра	600 мм		800 мм	
Діаметр циліндра	275 мм			
Обробка поверхні циліндра	*1	*2	*1	*2
Матеріал цилінра	*3			
Стандарт. світловідбиваюча смуга	55 мм			
Протидія проникненню	35000Дж	59000Дж	35000Дж	59000Дж
Маса	34 кг	34 кг	38 кг	38 кг
Підземний бокс для бетонування	450x450x55 мм			
Розмір заглиблення для встанов.	750x750x150 мм			
Рекомендоване застосування	*4			

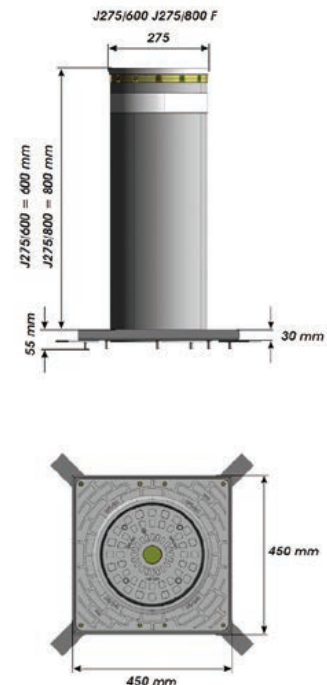
*1 Катафорез та напилення полімерної фарби темно-сірий металік RAL 7021

*2 Шліфована нержавіюча сталь (матова)

*3 Шліфована нержавіюча сталь AISI 316L (товщина 3 мм)

*4 Обмеження пішохідної зони в житловому секторі, а також для змішаної системи руху в яких використовуються автоматичні або напівавтоматичні боларди

СХЕМА ГАБАРИТНИХ РОЗМІРІВ



КОМПЛЕКТАЦІЯ ПРИВОДУ

Код	FAAC J275 F H600	К-ть	Ціна
116020	FAAC J275 F H600 стаціонарний болард Комплектація: • товщиною 4 мм, антикорозійна обробка методом катафорезу, фарбування • полімерне напилення темно-сірий металік RAL 7021 • світлодіодне кільце** • світловідбиваюча стрічка 55 мм	1 шт	1594€

Код	FAAC J275 F H600 INOX	К-ть	Ціна
116040	FAAC J275 F H600 INOX стаціонарний болард Комплектація: • циліндр з нержавіючої сталі AISI 316 L товщиною 3 мм, шліфувана нержавіюча сталь • світлодіодне кільце** • світловідбиваюча стрічка 55 мм	1 шт	2468€

Код	FAAC J275 F H800	К-ть	Ціна
116021	FAAC J275 F H800 стаціонарний болард Комплектація: • товщиною 4 мм, антикорозійна обробка методом катафорезу, фарбування • полімерне напилення темно-сірий металік RAL 7021 • світлодіодне кільце** • світловідбиваюча стрічка 55 мм	1 шт	1674€

Код	FAAC J275 F H800 INOX	К-ть	Ціна
116041	FAAC J275 F H800 INOX стаціонарний болард Комплектація: • циліндр з нержавіючої сталі AISI 316 L товщиною 3 мм, шліфувана нержавіюча сталь • світлодіодне кільце** • світловідбиваюча стрічка 55 мм	1 шт	2581€

** Блок живлення (24 В) та кабель (2x1,5 мм) для світлодіодів не входить в комплект

АКСЕСУАРИ



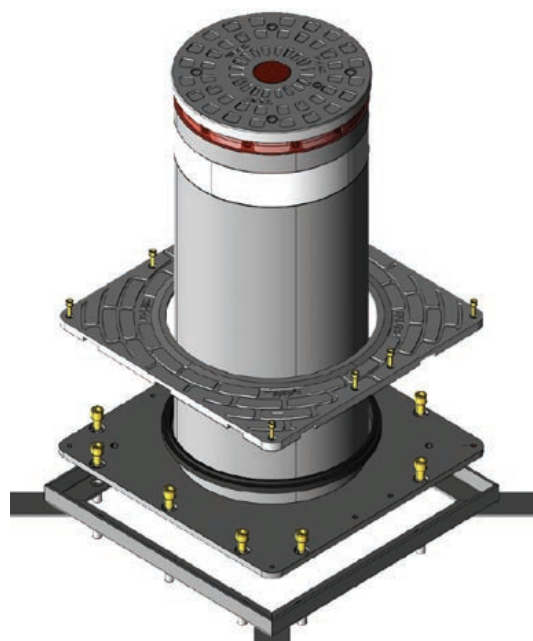
Рама стаціонарного блокіратора JPF275

Код позиції	116120
Ціна	261€



Кришка для підземного боксу JC275

Код позиції	116201
Ціна	236€



Розділ **Додаткові Аксесуари** можна переглянути на стор. 138



Протитаранний блокіратор ФААС

J275 НА 2К20

автоматичний

Висота **800 мм**

Товщина сталі циліндра 12,5 мм

Гідравлічний агрегат вбудований у болард

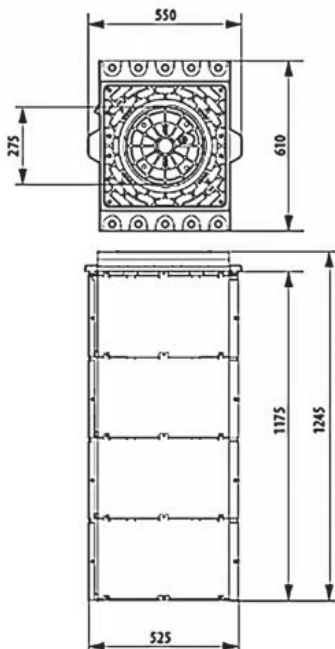
Противзламна верхня частина із захисним замком і ключем для запобігання несанкціонованому опусканню

Сертифіковано відповідно до стандартів PAS 68 і IWA 14-1. Може витримати зіткнення з вантажівкою масою 7500 кг, що рухається зі швидкістю 48 км/год, за умови встановлення двох болардів поруч

Ідеальне рішення периметрального захисту стратегічно важливих об'єктів для інтенсивного використання



СХЕМА ГАБАРИТНИХ РОЗМІРІВ ТА ПРИКЛАД ТИПОВОГО ВСТАНОВЛЕННЯ



Розділ **Додаткові Аксесуари** можна переглянути на стор. 138

АКСЕСУАРИ



Плата управління JE275

Код позиції	117300
Ціна	508€



Система підігріву підземного боксу JN275

Код позиції	116200
Ціна	567€



Кришка для підземного боксу JC275

Код позиції	116201
Ціна	236€



Реле тиску J275НА 2К

Код позиції	116210
Ціна	143€



Електромагнітний клапан J275 НА

Код позиції	116211
Ціна	491€

ТЕХНІЧНІ ХАРАКТЕРИСТИКИ МОДЕЛІ

Характеристика	J275 НА 2K20	J275 НА 2K20 INOX
Електроживлення	220–240 В – 50/60 Гц	
Потужність	575 Вт (*)	
Тип приводу	гідравлічний	
Хід циліндра	800 мм	
Діаметр циліндра	275 мм	
Обробка поверхні циліндра	*1	*2
Час підняття	~8 с	
Час опускання	~4,5 с	
Пристрій аварійного опускання	Так (опція)	
Час аварійного опускання	~2 с	
Повільне опускання	Так	
Стандартна світловідбиваюча смуга	висота 55мм, колір білий	
Гідронасос електроживлення	~230 (+6%-10%) -50Гц	
Клас захисту	IP67	
Конденсатор	16 мкФ	
Ручне опускання/розблокування	Так	
Протидія проникненню	673 000 Дж, 2 боларди (М30 клас стійкості)	
Маса	170 кг (болард) + 100 кг (підземний бокс)	
Діапазон робочих температур	-15°C / +55°C	
Діапазон роб.темпер.з сист. підігріву	-25 °C / +55 °C	
Пристрій розпізнавання перешкод під час піднімання	Так (опція)	
Тип використання	Захист периметра	
Конденсатор	50 мкФ	
Клас навантаження (EN 124)	C250 (25 т)	
Інтенсивність	інтенсивне використання	
Кабель живлення	16+1 x 1,5 мм (не надається)	
Підземний бокс для бетонування	560 x 610 x 1230	
Розміри заглиблення для встановл.	1.000 x 1.000 x 1.540	

КОМПЛЕКТАЦІЯ ПРИВОДУ

Код	FAAC J275 НА 2K20 H800	К-ть	Ціна
116401	FAAC J275 НА 2K20 H800 автоматичний болард (з гідравлічним приводом) Комплектація: • циліндр зі сталі антикорозійна обробка методом катафорезу, фарбування • полімерне напилення (темно-сірий металік) • світлодіодне кільце • звуковий сигнал під час руху (акустичний сигналізатор) • ключ розблокування для ручного аварійного опускання із захисним замком (броньований) • гідравлічне блокування у піднятому положенні (у разі перебоїв з електропостачанням) аварійного опускання (броньований)	1 шт	8 ^[?] *
116140	Підземний бокс J275 2K20	1 шт	1197€

Код	FAAC J275 НА 2K20 H800 INOX	К-ть	Ціна
116431	FAAC J275 НА 2K20 H800 автоматичний болард (з гідравлічним приводом) Комплектація: • циліндр із матової нержавіючої сталі AISI 316L • світлодіодне кільце • звуковий сигнал під час руху (акустичний сигналізатор) • ключ розблокування для ручного аварійного опускання із захисним замком (броньований) • гідравлічне блокування у піднятому положенні (у разі перебоїв з електропостачанням) аварійного опускання (броньований)	1 шт	8 ^[?]
116140	Підземний бокс J275 2K20	1 шт	1197€

* 8^[?] - ціну уточнюйте у менеджера

*1 Катафорез і поліефірне лакофарбове покриття

*2 Матова нержавіюча сталь AISI 316 Ширина світловідбивальної стрічки



Протитаранний блокіратор FAAC

J275 F 2K20

стаціонарний



Висота приводу **800 мм**

Має такий самий зовнішній вигляд, що і висувні моделі НА, тому їх можна поєднувати в одному проєкті

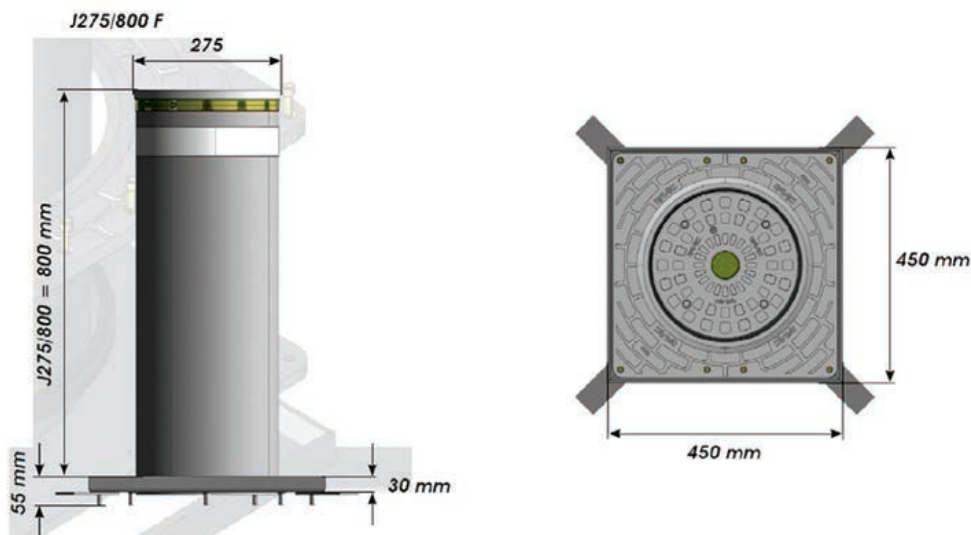
Електроживлення та електро-монтажні роботи не потрібні

Концепція «неглибокого монтажу»: потрібна яма мінімальної глибини



Застосовується в місцях, де необхідне постійне розмежування пішохідних зон або там, де встановлені як автоматичні, так і напівавтоматичні дорожні блокіратори.



СХЕМА ГАБАРИТНИХ РОЗМІРІВ ТА ПРИКЛАД ТИПОВОГО ВСТАНОВЛЕННЯ



ТЕХНІЧНІ ХАРАКТЕРИСТИКИ МОДЕЛІ

Характеристика	J275 F 2K20	J275 F 2K20 INOX
Висота циліндра	800 мм	
Діаметр циліндра	275 мм	
Обробка поверхні циліндра	Катафорез і поліефірне лакофарбове покриття	Матовий
Матеріал цилінра	Сталь	AISI 316L
Світловідбиваюча смуга	55 мм	
Стандартний колір смуги	Жовтий	
Розмір заглиблення для встановл.	750 x 750 x 150 мм	
Протидія проникненню	656 000 Дж	
Маса	110 кг	
Підземний бокс для бетонування	500 x 500 x 150 мм	

КОМПЛЕКТАЦІЯ ПРИВОДУ

Код	J275 F 2K20 H800	К-ть	Ціна	Код	J275 F 2K20 H800 INOX	К-ть	Ціна
116420	FAAC J275 F 2K20 H800 стаціонарний болард Комплектація: • циліндр з полімерним напильням темно-сірий металік RAL 7021 • світлодіодне кільце** • світловідбиваюча стрічка 55 мм	1 шт	 *	116440	FAAC J275 F 2K20 H800 INOX стаціонарний болард Комплектація: • циліндр з нержавіючої шліфованої сталі AISI 316L • світлодіодне кільце** • світловідбиваюча стрічка 55 мм	1 шт	 *

*  - ціну уточнюйте у менеджера

** Блок живлення (24 В) та кабель (2x1,5 мм) для світлодіодів не входить в комплект

Розділ **Додаткові Аксесуари**
можна переглянути на стор. 138



БОЛАРДИ СЕРІЇ JS

Нова серія болардів для високого рівня безпеки

Болард, який завжди як новий

Боларди JS постачаються із захисними чохлами mDure®; система FAAC, яка на відміну від інших моделей на ринку, дає змогу відремонтувати болард без витрат на демонтаж і повторний монтаж.

mDure® є торговою маркою компанії FAAC. Це – інноваційний, технологічний і довговічний матеріал. Він є надзвичайно міцним і стійким до ударів, подряпин, УФ-випромінювання і хімічних речовин, не забруднює довкілля. Його можна використовувати повторно.

До серії JS належать такі моделі:

Автоматичний болард (HA):

висувний болард, який урухомлюється гідравлічним агрегатом FAAC. Час підймання – 2 секунд, час опускання – 6 секунди.

Автоматичний болард EFO (HA EFO):

висувний болард із можливістю швидкого підймання (за 1,5 с.), у надзвичайній ситуації (EFO = Emergency Fast Operation = аварійне швидке піднімання).

Знімний (R):

невисувний болард із циліндричним стовпчиком, який можна демонтувати для тимчасового доступу.

Фіксований болард (F):

невисувний болард.

Сертифікована стійкість

Випробування на міцність у разі зіткнення пройдено успішно: боларди JS сертифіковані, щоб зупинити вантажівку масою 7500 кг, яка рухається зі швидкістю 50 км/год (JS48) і 80 км/год (JS80); підтверджена робота навіть після зіткнення. Відповідність стандартам безпеки:



Модель	Швидкість автомобіля, який болард може зупинити	
	50 км/год	80 км/год
Гідравлічний, автоматичний, висувний болард HA	JS 48 HA	JS 80 HA
Гідравлічний, автоматичний, висувний болард HA із системою EFO	JS 48 HA EFO	JS 80 HA EFO
Фіксований болард F		JS 80 F
Знімний болард R	JS 48 R	JS 80 R

Спрощений монтаж

Вбудований гідравлічний агрегат зменшує витрати та полегшує монтаж, тому що не потрібно прокласти гідравлічні лінії під землю.

Просте технічне обслуговування

Розташування компонентів полегшує технічне обслуговування. До основних компонентів можна добратися через верхню частину, щоб виконати огляд або заміну. Водночас не потрібно демонтувати болард.

Стійкість до корозії

Інноваційне використання антикорозійної поліамідної смоли Rilsan®, яка захищає від корозії, псування, негоди та хімічних речовин.

Естетична узгодженість болардів FAAC

Розташування компонентів полегшує технічне обслуговування. До основних компонентів можна добратися через верхню частину, щоб виконати огляд або заміну. Водночас не потрібно демонтувати болард.

ДОРОЖНІ БЛОКІРАТОРИ

FAAC СЕРІЯ JS

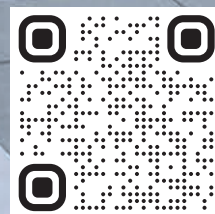
Боларди JS складаються з високоміцного сталевого циліндричного стовпчика і змінного захисного чохла у двох версіях:

mDure®

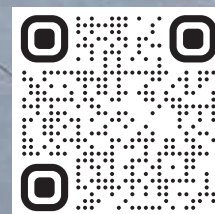
з ексклюзивним дизайном FAAC

mDure®

і матова нержавіюча сталь Aisi 316



vimeo.com/faacgroup/js80-en



vimeo.com/faacgroup/js48-en



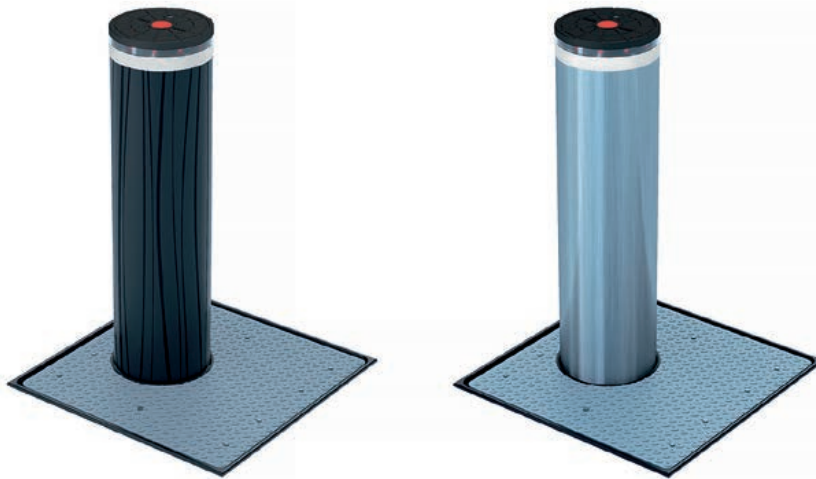
Протитаранний блокіратор FAAC

JS 48 HA, JS 48 HA EFO
автоматичний

Висота приводу **1000 мм**

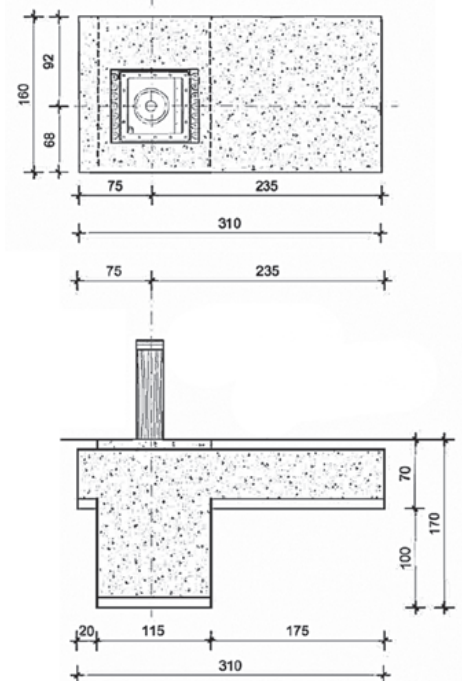
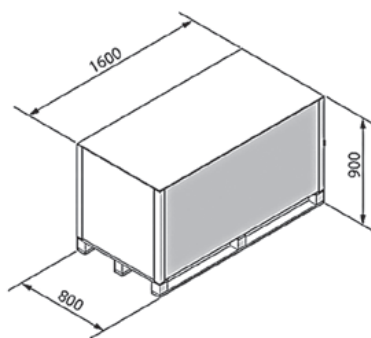
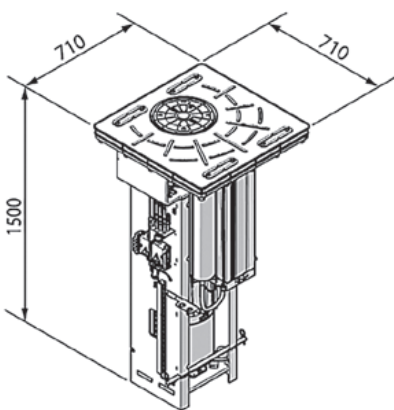
Змінний захисний чохол, завдяки чому болард завжди виглядатиме як новий

Технічне обслуговування без демонтажу боларду. Не потрібно використовувати піднімальне обладнання



Ефективність, сертифікована відповідно до стандартів PAS 68, IWA 14-1 і ASTM F2656. Може витримати зіткнення з вантажівкою, що рухається зі швидкістю 48 км/год. Показник проникнення P1, болард працює після зіткнення.

СХЕМА ГАБАРИТНИХ РОЗМІРІВ ТА ПРИКЛАД ТИПОВОГО ВСТАНОВЛЕННЯ



АКСЕСУАРИ

Кожух JS HA

Код позиції **117901**

Кришка підземного боксу

Код позиції **117903**

Аварійний ручний насос JS HA

Код позиції **117905**

Обігрівальний пристрій JS HA

Код позиції **117906**

КОМПЛЕКТАЦІЯ ПРИВОДУ

Код	FAAC JS 48 HA	К-ть	Ціна
117001	FAAC JS 48 HA автоматичний болард (з гідравліч. приводом)** Комплектація: - циліндр зі сталі, антикорозійна обробка мет. катафорезу - тип захис. кожуха циліндра mDure®, антрацит, з ексклюзив. естетикою FAAC - світловідбиваюча стрічка - пристрій звук. оповіщення - світлодіодне кільце - гідравліч. замок блокування у верхньому полож. (в разі відключ. електроенергії) - ключ розблокування (для ручного аварійного опускання) - акумулятор тиску для швид. підйому блокіратора (лише в EFO)	1 шт	8 ^[2] *
117901	Підземний бокс JS HA	1 шт	

Код	FAAC JS 48 HA EFO	К-ть	Ціна
117051	FAAC JS 48 HA EFO автоматичний болард (з гідравліч. приводом)** Комплектація: - циліндр зі сталі, антикорозійна обробка мет. катафорезу - тип захис. кожуха циліндра mDure®, антрацит, з ексклюзив. естетикою FAAC - світловідбиваюча стрічка - пристрій звук. оповіщення - світлодіодне кільце - гідравліч. замок блокування у верхньому полож. (в разі відключ. електроенергії) - ключ розблокування (для ручного аварійного опускання) - акумулятор тиску для швид. підйому блокіратора (лише в EFO)	1 шт	8 ^[2]
117901	Підземний бокс JS HA	1 шт	

Код	FAAC JS 48 HA INOX	К-ть	Ціна
117201	FAAC JS 48 HA INOX автоматичний болард (з гідравліч. приводом)** Комплектація: - циліндр оброблено методом катафорезу - тип захисного кожуха циліндра з нержавіючої шліфованої сталі AISI 316 + mDure® - світловідбиваюча стрічка - пристрій звук. оповіщення - світлодіодне кільце - гідравліч. замок блокування у верхньому полож. (в разі відключ. електроенергії) - ключ розблокування (для ручного аварійного опускання) - акумулятор тиску для швид. підйому блокіратора (лише в EFO)	1 шт	8 ^[2]
117901	Підземний бокс JS HA	1 шт	

ТЕХНІЧНІ ХАРАКТЕРИСТИКИ МОДЕЛІ

Характеристика	JS 48 HA	JS 48 HA INOX	JS 48 HA EFO	JS 48 HA EFO INOX
Електроживлення	207-243 В ~ 50/60 Гц			
Потужність	3500 Вт			
Тип приводу	гідравлічний			
Хід циліндра	1000 мм			
Діаметр циліндра	275 мм			
Обробка поверхні циліндра	Катафорез			
Тип захисного чохла	mDure®	Нержавіюча сталь AISI 316 + mDure®	mDure®	Нержавіюча сталь AISI 316 + mDure®
Матеріал верхньої частини	Алюміній			
Покриття верхньої частини	Антикорозійна смола Rilsan®			
Час підняття	~6 с			
Час опускання	~2 с			
Пристрій аварійн. піднімання	Ні		Так	
Час аварійного опускання	-		~1,5 с	
Стандарт. світловідбив. смуга	висота 55 мм, колір білий			
Гідронасос електроживл.	~230 (+6%-10%) -50Гц		-	
Конденсатор	50 мкФ		-	
Клас захисту	IP67			
Ручне опускання/розблокув.	Так			
Протидія проникненню	673 000 Дж, 2 боларди (М30 клас стійкості)		-	
Маса	530 кг (болард) + 200 кг (кожух)		560 кг (болард) + 200 кг (кожух)	
Діапазон роб. температур	від -15°C до +55°C			
Діап. роб. ° з сист. підігріву	від -40°C до +55°C			
Тип використання	Захист периметра			
Клас навантаження (EN 124)	C250			

Код	FAAC JS 48 HA EFO INOX	К-ть	Ціна
117251	FAAC JS 48 HA EFO INOX автоматич. болард (з гідравліч. приводом)** Комплектація: - циліндр оброблено методом катафорезу - тип захисного кожуха циліндра з нержавіючої шліфованої сталі AISI 316 + mDure® - світловідбиваюча стрічка - пристрій звук. оповіщення - світлодіодне кільце - гідравліч. замок блокування у верхньому полож. (в разі відключ. електроенергії) - ключ розблокування (для ручного аварійного опускання) - акумулятор тиску для швид. підйому блокіратора (лише в EFO)	1 шт	8 ^[2]
117901	Підземний бокс JS HA	1 шт	

* 8^[2] - ціну уточнюйте у менеджера

** Сертифіковано за американським стандартом ASTM F2656; англійським PAS 68 та естонським IWA 14-1

Розділ **Додаткові Аксесуари** можна переглянути на стор. 138



Протитаранний блокіратор ФААС

JS 48 R
стаціонарний



Висота приводу **1000 мм**

Змінний захисний чохол, завдяки чому болард завжди виглядатиме як новий

Циліндричний стовпчик можна зняти для тимчасового доступу

Концепція «неглибокого монтажу»: потрібна яма мінімальної глибини



Ефективність, сертифікована відповідно до стандартів PAS 68, IWA 14-1 і ASTM F2656. Може витримати зіткнення з вантажівкою, що рухається зі швидкістю 48 км/год. Показник проникнення P1.

АКСЕСУАРИ

Підземна основа JS R/JS F

Код позиції

117902

Кришка для основи JS R/JS F

Код позиції

117904

Розділ **Додаткові Аксесуари**
можна переглянути на стор. 138

ТЕХНІЧНІ ХАРАКТЕРИСТИКИ МОДЕЛІ

Характеристика	JS 48 R	JS 48 R INOX
Висота циліндра	1000 мм	
Діаметр циліндра	275 мм	
Обробка поверхні циліндра	Катафорез	
Матеріал циліндра	mDure®	Нержавіюча сталь Aisi 316 + mDure®
Світловідбиваюча смуга	55 мм	
Стандартний колір смуги	білий	
Матеріал верхньої частини	Алюміній	
Розміри заглиб. для встанов.	750 x 750 x 150 мм	
Покриття верхньої частини	Антикорозійна смола Rilsan®	
Маса підземної основи	120 кг	
Протидія проникненню	673 000 Дж	
Тип використання	Безпека периметра	
Маса боларду	180 кг	

КОМПЛЕКТАЦІЯ ПРИВОДУ

Код	FAAC JS 48 R	К-ть	Ціна
117111	FAAC JS 48 R знімний болард Комплектація: • циліндр зі сталі, антикорозійна обробка методом катафорезу • тип захисного кожуха циліндра mDure®, антрацит, з ексклюзивною естетикою FAAC • світлодіодне світлове кільце**	1 шт	👤*

Код	FAAC JS 48 R INOX	К-ть	Ціна
117301	FAAC JS 48 R INOX знімний болард Комплектація: • циліндр оброблено методом катафорезу • тип захисного кожуха циліндра з нержавіючої шліфованої сталі AISI 316 + mDure® • світлодіодне світлове кільце**	1 шт	👤*

* 👤 - ціну уточнюйте у менеджера

** Блок живлення (24 В) та кабель (2 x 1,5 мм) для світлодіодів не входить в комплект



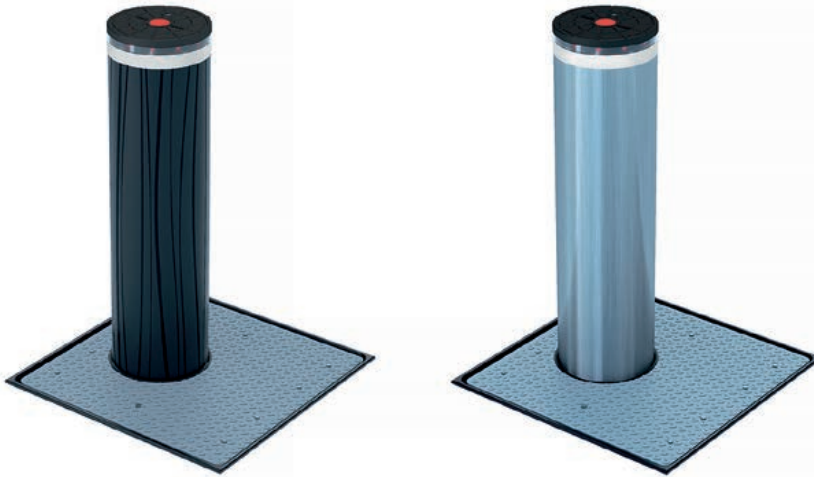
Протитаранний блокіратор ФААС

JS 80 HA, JS 80 HA EFO
автоматичний

Висота приводу **1000 мм**

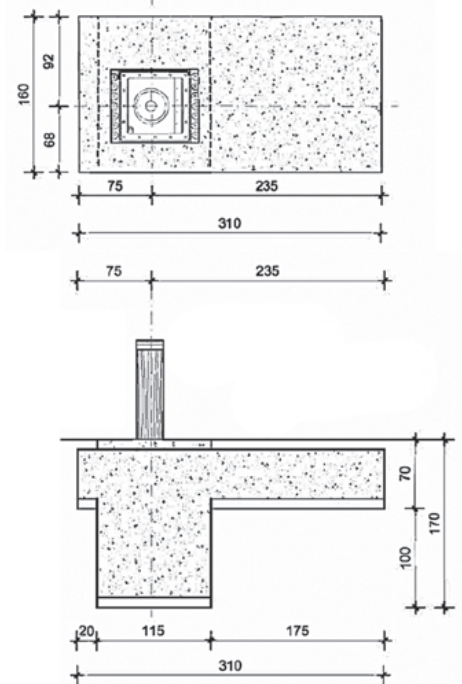
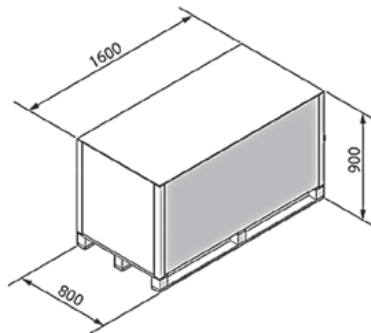
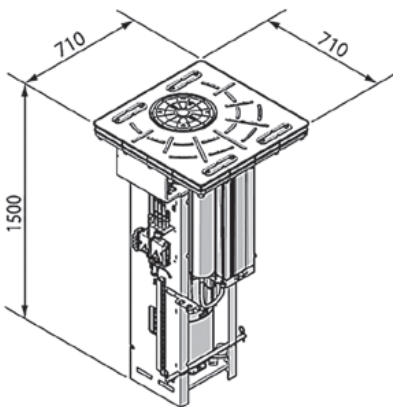
Змінний захисний чохол, завдяки чому болард завжди виглядатиме як новий

Технічне обслуговування без демонтажу боларду. Не потрібно використовувати піднімальне обладнання



Сертифіковано відповідно до стандартів PAS 68, IWA 14-1 і ASTM F2656. Може витримати зіткнення з вантажівкою, що рухається зі швидкістю 80 км/год. Показник проникнення P1, болард працює після зіткнення.

СХЕМА ГАБАРИТНИХ РОЗМІРІВ ТА ПРИКЛАД ТИПОВОГО ВСТАНОВЛЕННЯ



АКСЕСУАРИ

Кожух JS HA

Код позиції **117901**

Кришка підземного боксу

Код позиції **117903**

Аварійний ручний насос JS HA

Код позиції **117905**

Обігрівальний пристрій JS HA

Код позиції **117906**

КОМПЛЕКТАЦІЯ ПРИВОДУ

Код	FAAC JS 80 HA	К-ть	Ціна
117501	FAAC JS 80 HA автоматичний болард (з гідравліч. приводом)* Комплектація: - циліндр зі сталі, антикорозійна обробка мет. катафорезу - тип захис. кожуха циліндра mDure®, антрацит, з ексклюзив. естетикою FAAC - світловідбиваюча стрічка - пристрій звуков. оповіщення - світлодіодне кільце - гідравліч. замок блокування у верхньому полож. (в разі відключ. електроенергії) - ключ розблокування (для ручного аварійного опускання) - акумулятор тиску для швид. підйому блокіратора (лише в EFO)	1 шт	g ^[2] *
117901	Підземний бокс JS HA	1 шт	

Код	FAAC JS 80 HA EFO	К-ть	Ціна
117551	FAAC JS 80 HA EFO автоматичний болард (з гідравліч. приводом)* Комплектація: - циліндр зі сталі, антикорозійна обробка мет. катафорезу - тип захис. кожуха циліндра mDure®, антрацит, з ексклюзив. естетикою FAAC - світловідбиваюча стрічка - пристрій звуков. оповіщення - світлодіодне кільце - гідравліч. замок блокування у верхньому полож. (в разі відключ. електроенергії) - ключ розблокування (для ручного аварійного опускання) - акумулятор тиску для швид. підйому блокіратора (лише в EFO)	1 шт	g ^[2]
117901	Підземний бокс JS HA	1 шт	

Код	FAAC JS 80 HA INOX	К-ть	Ціна
117701	FAAC JS 80 HA INOX автоматичний болард (з гідравліч. приводом)* Комплектація: - циліндр оброблено методом катафорезу - тип захисного кожуха циліндра з нержавіючої шліфованої сталі AISI 316 + mDure® - світловідбиваюча стрічка - пристрій звуков. оповіщення - світлодіодне кільце - гідравліч. замок блокування у верхньому полож. (в разі відключ. електроенергії) - ключ розблокування (для ручного аварійного опускання) - акумулятор тиску для швид. підйому блокіратора (лише в EFO)	1 шт	g ^[2]
117901	Підземний бокс JS HA	1 шт	

ТЕХНІЧНІ ХАРАКТЕРИСТИКИ МОДЕЛІ

Характеристика	JS 80 HA	JS 80 HA INOX	JS 80 HA EFO	JS 80 HA EFO INOX
Електроживлення	207-243 В ~ 50/60 Гц			
Потужність	3500 Вт			
Тип приводу	гідравлічний			
Хід циліндра	1000 мм			
Діаметр циліндра	275 мм			
Обробка поверхні циліндра	Катафорез			
Тип захисного чохла	mDure®	Нержавіюча сталь AISI 316 + mDure®	mDure®	Нержавіюча сталь AISI 316 + mDure®
Матеріал верхньої частини	Алюміній			
Покриття верхньої частини	Антикорозійна смола Rilsan®			
Час підняття	~6 с			
Час опускання	~2 с			
Пристрій аварій. піднімання	Ні		Так	
Час аварійного опускання	-		~1,5 с	
Стандарт. світловідбив. смуга	висота 55 мм, колір білий			
Гідронасос електроживл.	~230 (+6%-10%) -50Гц		-	
Конденсатор	50 мкФ		-	
Клас захисту	IP67			
Ручне опускання/розблокув.	Так			
Протидія проникненню	1 852 000 Дж (M30 клас стійкості)		-	
Маса	670 кг (болард) + 200 кг (кожух)		700 кг (болард) + 200 кг (кожух)	
Діапазон роб. температур	від -15°C до +55°C			
Діап. роб. t° з сист. підігріву	від -40°C до +55°C			
Тип використання	Захист периметра			

Код	FAAC JS 80 HA EFO INOX	К-ть	Ціна
117751	FAAC JS 80 HA EFO INOX автоматич. болард (з гідравліч. приводом)* Комплектація: - циліндр оброблено методом катафорезу - тип захисного кожуха циліндра з нержавіючої шліфованої сталі AISI 316 + mDure® - світловідбиваюча стрічка - пристрій звуков. оповіщення - світлодіодне кільце - гідравліч. замок блокування у верхньому полож. (в разі відключ. електроенергії) - ключ розблокування (для ручного аварійного опускання) - акумулятор тиску для швид. підйому блокіратора (лише в EFO)	1 шт	g ^[2]
117901	Підземний бокс JS HA	1 шт	

* g^[2] - ціну уточнюйте у менеджера

** Сертифіковано за американським стандартом ASTM F2656; англійським PAS 68 та естонським IWA 14-1



Протитаранний блокіратор FAAC

JS 80 R
стаціонарний



Висота приводу **1000 мм**

Змінний захисний чохол, завдяки чому болард завжди виглядатиме як новий

Циліндричний стовпчик можна зняти для тимчасового доступу

Концепція «неглибокого монтажу»: потрібна яма мінімальної глибини



Ефективність, сертифікована відповідно до стандартів PAS 68, IWA 14-1 і ASTM F2656. Може витримати зіткнення з вантажівкою, що рухається зі швидкістю 80 км/год. Показник проникнення P1.

АКСЕСУАРИ

Підземна основа JS R/JS F

Код позиції

117902

Кришка для основи JS R/JS F

Код позиції

117904

Розділ **Додаткові Аксесуари**
можна переглянути на стор. 138

ТЕХНІЧНІ ХАРАКТЕРИСТИКИ МОДЕЛІ

Характеристика	JS 80 R	JS 80 R INOX
Висота циліндра	1000 мм	
Діаметр циліндра	275 мм	
Обробка поверхні циліндра	Катафорез	
Матеріал циліндра	mDure®, Нержавіюча сталь Aisi 316 + mDure®	Нержавіюча сталь Aisi 316 + mDure®
Світловідбиваюча смуга	55 мм	
Стандартний колір смуги	білий	
Матеріал верхньої частини	Алюміній	
Покриття верхньої частини	Антикорозійна смола Rilsan®	
Маса підземної основи	120 кг	
Протидія проникненню	1 852 000 Дж	
Тип використання	Безпека периметра	
Маса боларду	320 кг	

КОМПЛЕКТАЦІЯ ПРИВОДУ

Код	FAAC JS 80 R	К-ть	Ціна
117601	FAAC JS 80 R знімний болард Комплектация: • циліндр зі сталі, антикорозійна обробка методом катафорезу • тип захисного кожуха циліндра mDure®, антрацит, з ексклюзивною естетикою FAAC • світлодіодне світлове кільце**	1 шт	👤*

Код	FAAC JS 80 R INOX	К-ть	Ціна
117801	FAAC JS 80 R INOX знімний болард Комплектация: • циліндр оброблено методом катафорезу • тип захисного кожуха циліндра з нержавіючої шліфованої сталі AISI 316 + mDure® • світлодіодне світлове кільце**	1 шт	👤*

* 👤 - ціну уточнюйте у менеджера

** Блок живлення (24 В) та кабель (2x1,5 мм) для світлодіодів не входить в комплект



Протитаранний блокіратор FAAC

JS 80 F
стаціонарний

Висота приводу **1000 мм**

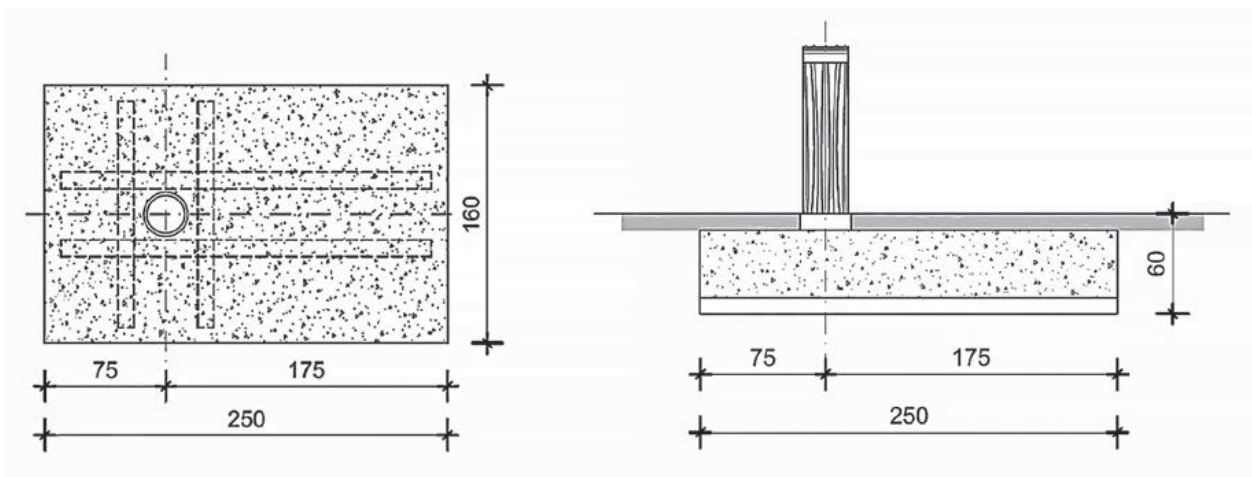
Змінний захисний чохол, завдяки чому болард завжди виглядатиме як новий

Концепція «неглибокого монтажу»: потрібна яма мінімальної глибини



Ефективність, сертифікована відповідно до стандартів PAS 68, IWA 14-1 і ASTM F2656. Може витримати зіткнення з вантажівкою, що рухається зі швидкістю 80 км/год. Показник проникнення P1.

СХЕМА ГАБАРИТНИХ РОЗМІРІВ ТА ПРИКЛАД ТИПОВОГО ВСТАНОВЛЕННЯ



АКСЕСУАРИ

Підземна основа JS R/JS F

Код позиції **117902**

Кришка для основи JS R/JS F

Код позиції **117904**

Розділ **Додаткові Аксесуари**
можна переглянути на стор. 138

ТЕХНІЧНІ ХАРАКТЕРИСТИКИ МОДЕЛІ

Характеристика	JS 80 F	JS 80 F INOX
Висота циліндра	1000 мм	
Діаметр циліндра	275 мм	
Обробка поверхні циліндра	Катафорез	
Матеріал циліндра	mDure®	Нержавіюча сталь Aisi 316 + mDure®
Світловідбиваюча смуга	55 мм	
Стандартний колір смуги	білий	
Матеріал верхньої частини	Алюміній	
Покриття верхньої частини	Антикорозійна смола Rilsan®	
Маса підземної основи	120 кг	
Протидія проникненню	1 852 000 Дж	
Тип використання	Безпека периметра	
Маса боларду	150 кг	

КОМПЛЕКТАЦІЯ ПРИВОДУ

Код	FAAC JS 80 F	К-ть	Ціна
117651	FAAC JS 80 F стаціонарний болард Комплектація: • циліндр зі сталі, антикорозійна обробка методом катафорезу • тип захисного кожуха циліндра mDure®, антрацит, з ексклюзивною естетикою FAAC • світлодіодне світлове кільце**	1 шт	8 [?] *

Код	FAAC JS 80 F INOX	К-ть	Ціна
117851	FAAC JS 80 F INOX стаціонарний болард Комплектація: • циліндр оброблено методом катафорезу • тип захисного кожуха циліндра з нержавіючої шліфованої сталі AISI 316 + mDure® • світлодіодне світлове кільце**	1 шт	8 [?]

* 8[?] - ціну уточнюйте у менеджера

** Блок живлення (24 В) та кабель (2x1,5 мм) для світлодіодів не входить в комплект

The FAAC logo is displayed in a white, bold, sans-serif font within a dark, rounded rectangular box. The background of the entire advertisement is a high-contrast, blue-tinted photograph of a man in a suit, shown in profile from the chest up, looking towards the right. The lighting is dramatic, highlighting the contours of his face and suit.

FAAC

БОЛАРДИ ТА КОНТРОЛЬ ДОСТУПУ

СИСТЕМИ ДОСТУПУ

ПЕРЕЛІК СИСТЕМ ДОСТУПУ

XTR B

XTR B INOX

XKP W

XKP B

SIMPLY CONNECT:

XMB (GSM)

XWBL (WiFi - LAN)

XMULTICOM

XRS485

KEYDOM:

ENC 32

EDC 01L/R LAN/RS485

XKPRD

XKPR

XKRR

VT

VTDT/VTRT

Система доступу призначена для надання дозволу на прохід персоналу, проїзд транспортних засобів через контрольно-пропускні пункти та зони обмеженого доступу. Усі «розумні» функції вміщені у міцний корпус стильного дизайну.



ІНТЕЛЕКТУАЛЬНЕ РІШЕННЯ



Зчитувач міток

XTR B, XTR B INOX

Підключення за допомогою
Bus 2easy або інтерфейсу **XBR**

Просте програмування

Можна зберегти необмежену
кількість міток

Компактність та італійський дизайн

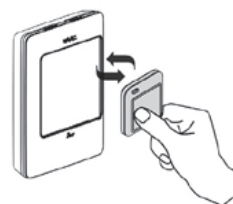
Система **GREENTech**Сумісний із платами **BUS 2easy**. Два інтерфейси **BUS-RELAY**
забезпечують універсальність використання

ТЕХНІЧНІ ХАРАКТЕРИСТИКИ МОДЕЛІ

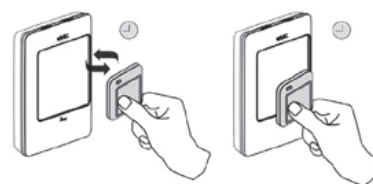
Характеристика	XTR B	XTR B INOX
Електроживлення	Bus 2easy з 2 не поляризованими проводами 24 В	
Розміри (ШхГхВ)	72 x 21 x 100 мм	
Максимальна кількість зчитувачів, які можуть бути підключені до плати з BUS 2Easy	14 (одноканальних) 4 (двоканальних)	
Тип встановлення	втоплене або на стійці	
Сигнальний світлодіод	так (синій)	
Акустичний сигналізатор	так	
Клас захисту	IP54	
Корпус	пластик / фарбований алюміній	
Кришка	пластик / нержавіюча сталь	
Формат мітки	13,56 МГц	

ОСНОВНІ ФУНКЦІЇ

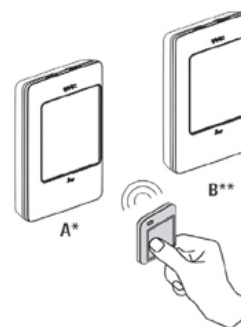
Одноканальний режим



Двоканальний режим



Одна мітка для безлічі систем



* Наприклад: головний вхід

** Наприклад: додатковий вхід

XTR B

Безконтактний зчитувач XTR B.
Новий інтелектуальний пристрій.

■ ЦІЛКОВИТА ДОСКОНАЛІСТЬ

Усі розумні функції вміщені в міцний корпус з італійським дизайном.

XTR B – це високоякісний зчитувач.

Його товщина становить усього 21 мм

■ КОМПАКТНІСТЬ, НЕОБМЕЖЕНА МІСТКІСТЬ

Може запам'ятати необмежену кількість міток.

Їх можна зберігати індивідуально або групами, а також як головні, або допоміжні, щоб керувати дублікатами.

■ ЖЕСТИ ВІДІГРАЮТЬ ВАЖЛИВУ РОЛЬ

XTR B може працювати в одноканальному або двоканальному режимі за допомогою імпульсних команд або команд з поверненням у вихідне положення.

Безліч функцій можна ввімкнути залежно від способу піднесення мітки до зчитувача.

■ ТЕХНОЛОГІЯ BUS 2EASY

Універсальний та інтуїтивний монтаж: підключення за допомогою проводів без жодної прив'язки до полюсів.

Можна під'єднати 14 пристроїв XTR B до однієї плати BUS 2easy.

■ ЛЕГКО ПРИСТОСУВАТИ ДО БУДЬ-ЯКИХ ПОТРЕБ

Перехідники BUS-RELAY доступні у 2- і 4-канальній версії та дають змогу використовувати XTR B з платами без технології BUS 2easy або як «самостійні» пристрої.

ЗЧИТУВАЧ МІТОК ТА АКЕСУАРИ



XTR B Зчитувач міток

Код позиції	786041
Ціна	176€



XTR B INOX зчитувач міток
(нержавіюча сталь)

Код позиції	786040
Ціна	256€



KEYTAG мітка

Код позиції	401048
Ціна	7€



METAL-KEYTAG металева мітка з кільцем

Код позиції	401306
Ціна	13€



XBR2 BUS-RELAY інтерфейс
2-канальний

Код позиції	790064
Ціна	83€



XBR4 BUS-RELAY інтерфейс
4-канальний

Код позиції	790065
Ціна	114€



Безпроводна кодонабірна клавіатура

ХКР W 433, ХКР W 868



Вмонтований радіопередавач
частоти передавання **868 МГц**
та **433 МГц**

Не потребує проведення кабелів

Компактні розміри

Встановлення: втоплене або на стійці

Підсвічування клавіатури
(сині світлодіоди)

Акустичний сигналізатор



ТЕХНІЧНІ ХАРАКТЕРИСТИКИ МОДЕЛІ

Характеристика	ХКР W 433	ХКР W 868
Електроживлення	батарея живлення CR 2450 3W qt . 2	
Декодування радіосигналу	SLH: Rolling code encrypted self-Learning	
Частота використання	433,92 МГц	868,35 МГц
Максимальна к-ть користувачів	255	
Максимальна к-ть команд	4	
Тип встановлення	втоплене або на стійці	
Сигнальний світлодіод	так	
Клас захисту	IP54	
Розміри (ШxГxВ)	72x21x100 мм	
Кришка	нержавіюча сталь	
Діапазон робочих температур	від -20°C до +55°C	

БЕЗПРОВІДНА КОДОНАБІРНА КЛАВІАТУРА ТА АКСЕСУАРИ



ХКР W 433 INOX безпроводна
кодонабірна клавіатура 433 МГц
(нержавіюча сталь)*

ХКР W 868 INOX безпроводна
кодонабірна клавіатура 868 МГц
(нержавіюча сталь)*

Код позиції **404037**
Ціна **304€**

Код позиції **404038**
Ціна **304€**

*сумісність з приймачами SLH 433 Mhz, або приймачами
SLH 868 Mhz (див. в аксесуарах FAAC)

Кодонабірна клавіатура

ХКР В



Підключення за допомогою Bus 2easy або інтерфейсу XBR

Компактні розміри

Встановлення: втоплене або на стійці

Підсвічування клавіатури
(сині світлодіоди)

Акустичний сигналізатор

Система **GREENtech**



ТЕХНІЧНІ ХАРАКТЕРИСТИКИ МОДЕЛІ

Характеристика	ХКР В
Електроживлення	Bus 2easy з 2 неполяризованими проводами 24В
Розміри (ШхГхВ)	72x21x100 мм
Максимальна к-ть користувачів	2 (до 4-ох з інтерфейсом XBR 4)
Максимальна к-ть команд	255
Тип встановлення	втоплене або на стійці
Сигнальний світлодіод	так
Клас захисту	IP54
Кришка	нержавіюча сталь
Діапазон робочих температур	від -20°C до +55°C

БЕЗПРОВІДНА КОДОНАБІРНА КЛАВІАТУРА ТА АКСЕСУАРИ



ХКР В INOX кодонабірна клавіатура з підключенням до шини Bus 2easy (нержавіюча сталь)

Код позиції **404039**

Ціна **256€**



XBR2 BUS-RELAY інтерфейс 2-канальний

Код позиції **790064**

Ціна **83€**



XBR4 BUS-RELAY інтерфейс 4-канальний

Код позиції **790065**

Ціна **114€**

Пристрої

SIMPLY CONNECT

Пристрої Simply Connect можна підключити до домашньої/корпоративної мережі WiFi - LAN (XWBL) або мобільної мережі LTE (XMB).

Пристрій XMB створює з'єднання з мережею LTE і має eSIM (SIM-ON-CHIP): нема потреби купляти сім-карту.

Обидва пристрої можуть підключатися до BLE для керування автоматикою на малій відстані (наприклад, коли не має підключення до мережі WIFI, LAN чи LTE).



XMB Simply Connect пристрій (GSM)

Код позиції	787348
-------------	---------------

ТЕХНІЧНІ ХАРАКТЕРИСТИКИ

Характеристика	XMB
Електроживлення	5 В пост. струму
Споживаний струм	100 мА при 24 В (500 мА при 5 В)
З'єднання	LTE CAT M1 – CAT NB1 – EGPRS BLE (Bluetooth Low Energy 4.2) – 2,4 ГГц
Тип монтажу	Підключення до сумісної плати
Робоча температура	-20 °C ÷ +55 °C



XWBL Simply Connect пристрій (WiFi - LAN)

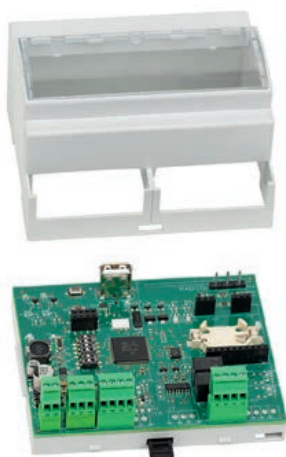
Код позиції	787347
-------------	---------------

ТЕХНІЧНІ ХАРАКТЕРИСТИКИ

Характеристика	XWBL
Електроживлення	5 В пост. струму
Споживаний струм	100 мА при 24 В (500 мА при 5 В)
З'єднання	WiFi 802.11 b/g/n – 2,4 ГГц BLE (Bluetooth Low Energy 4.2) – 2,4 ГГц Роз'єм LAN RJ45 – IEEE 802.3
Тип монтажу	Підключення до сумісної плати
Робоча температура	-20 °C ÷ +55 °C

XMULTICOM - це плата керування, до якої можна підключити пристрій XWBL або XMB і отримати функції Simply Connect, навіть якщо встановлена несумісна автоматика.

XRS485 - це інтерфейсна плата, яку можна використовувати разом із XMULTICOM, щоби створювати мережу автоматик, сумісну з Simply Connect.



XMULTICOM плата

Код позиції **790418**

ТЕХНІЧНІ ХАРАКТЕРИСТИКИ

Характеристика	XMULTICOM
Електроживлення	24 В зм. струму – 24 В пост. струму
Споживаний струм	150 мА
З'єднання	Пристрій XWBL або XMB не потрібен
Знімний роз'єм	Електроживлення – RS485 – входи/виходи
Клемна колодка, входи	2
Клемна колодка, виходи	2
Швидкий з'єднувач	Швидкороз'ємне з'єднання для XWBL або XMB
Декодування радіосигналу	SLH
Тип монтажу	На DIN-рейку
Ступінь захисту	IP20
Робоча температура	-20 °C ÷ +55 °C



XRS485 інтерфейсна плата

Код позиції **787349**

ТЕХНІЧНІ ХАРАКТЕРИСТИКИ

Характеристика	XRS485
Електроживлення	5 В пост. струму
Споживаний струм	50 мА
З'єднання	RS485
Тип монтажу	Підключення до сумісної плати
Робоча температура	-20 °C ÷ +55 °C



Керуйте вашими системами простим дотиком

Simply Connect – це просте рішення, яке дає змогу взаємодіяти з вашою автоматикою на відстані будь-коли та будь-де.

Безпека та надійність для всіх

Протокол зв'язку на основі шифрування E2EE (End-to-End Encryption) забезпечує цілісність і конфіденційність даних відповідно до регламенту щодо захисту персональних даних GDPR 2016/679.

SIMPLY CONNECT

для професіоналів

- Програмуйте без доступу до плати керування
- Повідомлення про помилки та неполадки в реальному часі
- Моніторинг, зокрема, на відстані
- Єдине вікно для керування й обслуговування всіх ваших автоматичних систем
- Інтегрований календар для кращого призначення зустрічей
- Кращий сервіс для ваших клієнтів

V63:T82

SIMPLY CONNECT

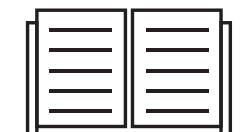
для користувачів

- Один додаток для відчинення/зачинення і керування всіма вашими автоматичними системами, навіть за допомогою голосових команд
- Керування авторизованими користувачами
- Стан автоматики та повідомлення про помилки в реальному часі
- Відеоспостереження за входами, об'єднане з автоматикою

Електронні плати сумісні із SIMPLY CONNECT

E145, E145S, E124 (пряма сумісність лише з XWBL), E680 (сумісну версію буде повідомлено), E1SL.

Один користувач



+ XWBL або XMB

Автоматика FAAC, сумісна із Simply Connect



усі функції Simply Connect доступні

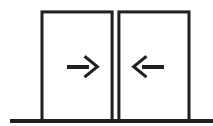
Багато користувачів

XMULTICOM +
XWBL або XMB



XMULTICOM, оснащена пристроєм XWBL або XMB, дає змогу створювати дротові мережі з максимально 4-ма сумісними автоматиками, кожна з яких оснащена платою XRS485, у якій реалізовані всі функції SIMPLY CONNECT

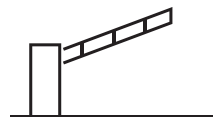
Автоматика FAAC, сумісна із Simply Connect



+



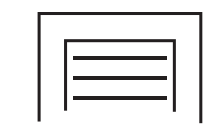
XRS485



+



XRS485



+



XRS485

Переваги (для професіоналів)

Програмування і віддаленого керування через Інтернет і/або додаток для автоматики, під'єднаної до хмарної платформи Simply Connect: усунення несправностей, виявлення неполадок, дистанційне обслуговування та планування робіт.

Електронні плати, несумісні із SIMPLY CONNECT

Усі, які не входять у список «Сумісні електронні плати» або плати іншого типу

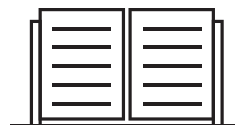
Один або багато користувачів

XMULTICOM +
XWBL або XMB



XMULTICOM, оснащена пристроєм XWBL або XMB, дає змогу підключати макс. 2 несумісні автоматики, надсилати команди (як-от відчинити, зачинити) й отримувати інформацію про стан (як-от відчинено, зачинено)

Автоматика FAAC, несумісна із Simply Connect, або з іншими типами



Simply Connect (для користувачів)

Дистанційна взаємодія через Інтернет і/або додаток з автоматикою, під'єднаною до хмарної платформи Simply Connect: відправляйте команди, зокрема голосові, керуйте автоматикою на відстані та надавайте або скасовуйте права доступу для інших користувачів.



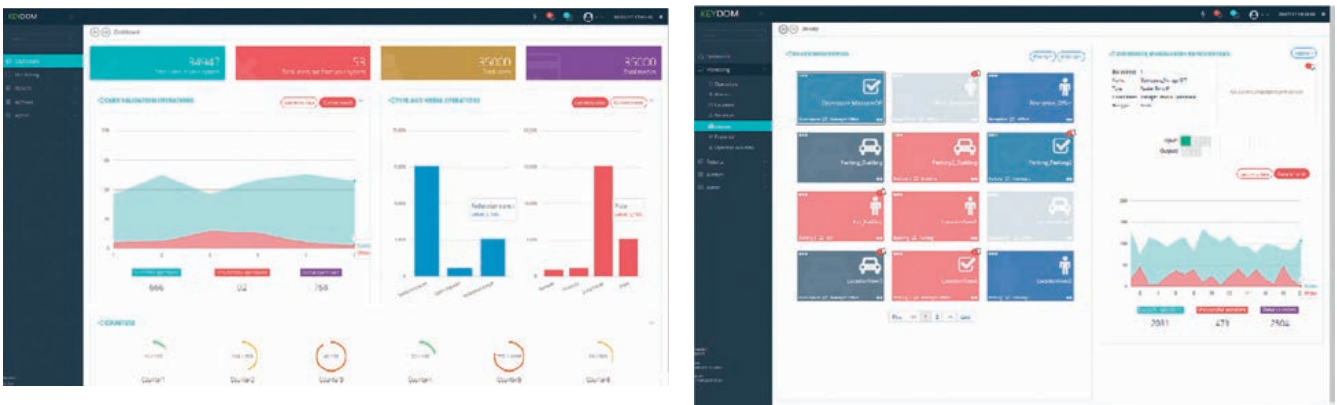
Пристрої

KEYDOM

Keydom – це готова до експлуатації система контролю доступу FAAC.

Ця вбудована система не потребує виконання спеціальних монтажних робіт, адже програмне забезпечення попередньо встановлене в мережевому контролері.

Це – веб-застосунок, який легко налаштовується за допомогою браузера на будь-якому пристрої, що підключений до системи.



ВЕБ-ВЕРСІЯ

ПЗ із веб-інтерфейсом означає, що лише один пристрій (мобільний телефон тощо) і браузер – це все, що треба, для доступу в систему KEYDOM і керування нею.



ВБУДОВАНЕ ПЗ

Програмне забезпечення KEYDOM попередньо встановлене в мережевому контролері. Все, що треба зробити, це увімкнути його й налаштувати потрібні функції.



ПРОСТОТА В КОРИСТУВАННІ

Не треба бути фахівцем, щоби налаштувати систему, просто дотримуйтесь інструкцій на екранах системи.



УНІВЕРСАЛЬНЕ ПЗ

Завдяки багатьом можливостям розширення системи, різні архітектури можна використовувати відповідно до ваших потреб; якщо вони зміняться з часом, система адаптується до них.



ГОТОВА ДО ІНТЕГРУВАННЯ

Система KEYDOM була створена для інтегрування в інші системи й технології, щоби гарантувати максимальну безпеку й ефективність

Мережевий контролер

ENC 32

Плата керування



Базується на «системі на модулі» (англ. system on module), це центральний елемент системи контролю доступу KEYDOM

ПЗ KEYDOM попередньо встановлене

Просте програмування через браузер

Керування макс. 32 точками входу



ТЕХНІЧНІ ХАРАКТЕРИСТИКИ МОДЕЛІ

Характеристика	ENC 32
Входи	1 порт Ethernet 10/100 МБ, 2 порти RS 485
Електроживлення	11-15 В пост. струму
Корпус	Пластикова коробка (аксесуари)
Робоча температура	від -20°C до +55°C
Розміри плати керування	132 × 110 мм
Розміри корпусу (Д × Г × В)	204 × 85 × 265 мм

МОДЕЛІ

Модель	Опис	Артикул №	Ціна
ENC 32	Мережевий контролер ENC 32	202317	710€

АКСЕСУАРИ



Блок живлення 12VDC 2A-24W

Код позиції	202322
Ціна	84€



Бокс для плати управління MOD. E, розмір 204 x 85 x 265 мм

Код позиції	720119
Ціна	17€



Контролер для дверей

EDC 01L/R LAN/RS485

Плата керування



Контролер для точки доступу пішоходів або автомобілів у двох напрямках (вхід/вихід)

Панель керування точками доступу «Контролер для дверей» розроблена для спрощеного керування всіма з'єднаннями точок доступу (вхід/вихід) та оптимізації прокладання кабелів

Контролер для дверей керує зчитувачами з багатьма протоколами зв'язку



ТЕХНІЧНІ ХАРАКТЕРИСТИКИ МОДЕЛІ

Характеристика	EDC 01L/R
Входи	1 порт Ethernet 10/100 МБ, 1 порт RS 485, 3 входи (стан дверей, кнопка виходу, 1 допоміжний), 1 двонапрямна шина для 2 зчитувачів (також технологія зчитування/запису), 2 порти Wiegand для зчитувачів, які є у продажу (наприклад, для карток із магнітною стрічкою), 2 порти RS 232 для зчитувачів, які є у продажу (наприклад, штрих-код)
Виходи	2 реле 250 В зм. струму, 10 А (норм.-розімкн. і норм.-замкн. контакти)
Події	Макс. 8000 (офлайн)
Кількість користувачів	Макс. 50 000 (офлайн)
Електроживлення	11÷15 В пост. струму
Корпус	Пластикова коробка (аксесуари)
Робоча температура	від -20°C до +55°C
Розміри плати керування	132 × 110 мм
Розміри корпусу (Д × Г × В)	204 × 85 × 265 мм
Акумуляторна батарея	Для роботи в реальному часі, карток і подій

МОДЕЛІ

Модель	Опис	Артикул №	Ціна
EDC 01L/R	Контролер для дверей EDC 01L/R LAN/RS485	202323	511€

АКСЕСУАРИ



Блок живлення 12VDC 2A-24W



Бокс для плати управління MOD. E, розмір 204 x 85 x 265 мм



Плата розширення I/O контролера для дверей 24VDC 1A

Код позиції	202322
Ціна	84€

Код позиції	720119
Ціна	17€

Код позиції	202353
Ціна	133€

Безконтактний зчитувач із клавіатурою та дисплеєм

ХКPRD



Зчитувач для контролю доступу пішоходів

Пасивна безконтактна клавіатура

Настінний монтаж

Версії 125 кГц і 13,56 МГц

Також підходить для виявлення присутності людей або наявності предметів (з подвійною пасивною антеною)

Оснащено графічним дисплеєм для показу дати, часу та персоналізованих повідомлень



ТЕХНІЧНІ ХАРАКТЕРИСТИКИ МОДЕЛІ

Характеристика	ХКPRD 125	ХКPRD 125 DA	ХКPRD 1356
Корпус	Пластик		
Робоча температура	від -10°C до +55°C		
Розміри (Д × Г × В)	110 × 30 × 195 мм		
З'єднання	Двонапрямна шина (для підключення до контролера для дверей)		
Ступінь захисту	IP54		
Технологія	Одинарна антена 125 кГц	Подвійна антена 125 кГц	13,56 МГц MIFARE, одинарна антена
Звуковий пристрій	Так		
Кодонабірна клавіатура	Пластикова, ємнісна, 16 клавіш, із підсвічуванням		
Дисплей	3 дюйми, графічний		
Тип монтажу	Стіна		

МОДЕЛІ

Модель	Опис	Артикул №	Ціна
ХКPR 125D	Безконтактний 125 кГц + клавіатура + дисплей	103221	540€
ХКPR 125D DA	Подвійна антена, безконтактний 125 кГц + клавіатура + дисплей	103222	562€
ХКPR 1356D	Безконтактний 13,56 МГц, MIFARE + клавіатура + дисплей	105923	550€

АКСЕСУАРИ



EDC 01L/R LAN/RS485 контролер для дверей

Код позиції **202323**

Ціна **511€**



100 м шинного кабелю. Витя пара 2 по 0,50 мм²

Код позиції **S-CAVO-BUS**

Ціна **206€**



Адаптер для монтажу на стіну ХКPRD

Код позиції **401006**

Ціна **69€**



Безконтактний зчитувач із клавіатурою

ХКРР



Зчитувач для контролю доступу пішоходів і автомобілів

Тип зчитувача - пасивна безконтактна клавіатура

Підходить для монтажу надворі

Алюмінієвий корпус, сталеві клавіатура і кришка

Компактний, міцний, тонкий: підходить для всіх архітектурних рішень



ТЕХНІЧНІ ХАРАКТЕРИСТИКИ МОДЕЛІ

Характеристика	ХКРР 125	ХКРР 1356
Корпус	Метал	
Робоча температура	від -20°C до +55°C	
Розміри (Д × Г × В)	72 × 28 × 100 мм	
З'єднання	Двонапрямна шина (для підключення до контролера для дверей)	
Кількість світлодіодів	1 (червоний/зелений, висока яскравість)	
Ступінь захисту	IP54	
Технологія	125 кГц	13,56 МГц MIFARE
Звуковий пристрій	Так	
Кодонабірна клавіатура	Металева, 12 клавіш, із підсвічуванням	
Тип монтажу	На стіну або стійку	

МОДЕЛІ

Модель	Опис	Артикул №	Ціна
ХКРР 125	Безконтактний 125 кГц + клавіатура	105907	353€
ХКРР 1356	Безконтактний Mifare 13,56 МГц + клавіатура	105922	353€

АКСЕСУАРИ



Плата розширення I/O контролера для дверей 24VDC 1A

Код позиції	202353
Ціна	133€



100 м шинного кабелю. Вити пара 2 по 0,50 мм²

Код позиції	S-CAVO-BUS
Ціна	206€

Зчитувач для контролю доступу пішоходів і автомобілів

XTRR



Тип зчитувача - пасивний безконтактний

Підходить для монтажу надворі

Алюмінієвий корпус і сталева кришка

Компактний, міцний, тонкий: підходить для всіх архітектурних рішень



ТЕХНІЧНІ ХАРАКТЕРИСТИКИ МОДЕЛІ

Характеристика	XTRR 125	XTRR 1356
Корпус	Метал	
Робоча температура	від -20°C до +55°C	
Розміри (Д × Г × В)	72 × 28 × 100 мм	
З'єднання	Двонапрямна шина (для підключення до контролера для дверей)	
Кількість світлодіодів	1 (червоний/зелений, висока яскравість)	
Ступінь захисту	IP54	
Технологія	125 кГц	13,56 МГц MIFARE
Звуковий пристрій	Так	
Тип монтажу	На стіну або стійку	

МОДЕЛІ

Модель	Опис	Артикул №	Ціна
XTRR 125	Безконтактний, 125 кГц	105925	335€
XTRR 1356	Безконтактний, 13,56 МГц MIFARE	105924	335€

АКСЕСУАРИ



Плата розширення I/O контролера для дверей 24VDC 1A

Код позиції	202353
Ціна	133€



100 м шинного кабелю. Вита пара 2 по 0,50 мм²

Код позиції	S-CAVO-BUS
Ціна	206€



Автомобільна колона з керуванням картками

(пасивний безконтактний)

VT



Однорівнева версія для автомобілів та дворівнева версія для автомобілів і вантажівок

Оснащена двостороннім зв'язком із кнопкою виклику, динаміком і мікрофоном

Контроль температури з обігрівачем і вентилятором

Із блоком керування, який поєднує в собі двоканальний контролер для дверей та індукційний датчик



ТЕХНІЧНІ ХАРАКТЕРИСТИКИ МОДЕЛІ

Характеристика	VT 125	VT 1356	VT 125 H	VT 1356 H
Дисплей	5,1 дюйма, монохромний, графічний			
Карткова технологія	Безконтактна 125 кГц унікальна, 13,56 МГц MIFARE			
Плати керування	З двоканальним контролером для дверей і датчиком			
З'єднання	LAN Ethernet			
Контроль температури	Обігрівач і вентилятор із термостатом			
Макс. споживана потужність	20 Вт/420 Вт з обігрівачем			
Споживаний струм	0,2 А/1,9 А з обігрівачем			
Двосторонній зв'язок	Кнопка виклику, динамік і мікрофон			
Робоча температура	-20 °C ÷ +55 °C			
Ступінь захисту	IP44			
Розміри (Д × Г × В)	280 × 450 × 1300		280 × 450 × 2050	
Маса	40 кг		67 кг	
Тип матеріалу	RAL 7021, нержавіюча сталь 430			

МОДЕЛІ

Артикул	Найменування	К-ть	Ціна
103347	VT 125 Автомобільний безконтактний зчитувач 125 кГц	1 шт.	6187€
103348	VT 1356 Автомобільний безконтактний зчитувач 13,56 МГц	1 шт.	6880€
103349	VT 125 H Автомобільний безконтактний зчитувач 125 кГц - дворівнева колона	1 шт.	10407€
103350	VT 1356 H Автомобільний безконтактний зчитувач 13,56 МГц - дворівнева колона	1 шт.	10549€

АКСЕСУАРИ



Монтажна пластина колони

Код позиції	40.600079
Ціна	159€



Пофарбована вставка для колони 200 мм

Код позиції	45.600038
Ціна	415€

Рулон термопаперу 140 г (діаметр 270) макс. 4500 квитків

Код позиції	930048
Ціна	131€

Рулон термопаперу 80 г (діаметр 270) макс. 9000 квитків

Код позиції	930049
Ціна	131€

Автомобільна колона з керуванням картками та квитками

(пасивний безконтактний,
QR-код, штрих-код)

VTDT/VTRT



Однорівнева версія для
автомобілів та дворівнева версія
для автомобілів і вантажівок

Оснащена двостороннім
зв'язком із кнопкою виклику,
динаміком і мікрофоном

Контроль температури з обі-
грівачем і вентилятором

Із блоком керування, який
поєднує в собі двоканальний
контролер для дверей
та індукційний датчик



ТЕХНІЧНІ ХАРАКТЕРИСТИКИ МОДЕЛІ

Характеристика	VTDT 125	VTDT 1356	VTRT 125	VTRT 1356	VTDT 125 Н	VTDT 1356 Н	VTRT 125 Н	VTRT 1356 Н
Дисплей	5,1 дюйма, монохромний, графічний							
Карткова технологія	Безконтактна 125 кГц унікальна, 13,56 МГц MIFARE							
Квиткова технологія	Термопринтер для квитків зі штрих-кодом або QR-кодом		Оптичний зчитувач квитків із QR-кодом		Термопринтер для квитків зі штрих-кодом або QR-кодом		Оптичний зчитувач квитків із QR-кодом	
Плати керування	З двоканальним контролером для дверей і датчиком							
З'єднання	LAN Ethernet							
Контроль температури	Обігрівач і вентилятор із термостатом							
Макс. споживана потуж.	20 Вт/420 Вт з обігрівачем							
Споживаний струм	0,2 А/1,9 А з обігрівачем							
Двосторонній зв'язок	Кнопка виклику, динамік і мікрофон							
Робоча температура	-20 °C ÷ +55 °C							
Ступінь захисту	IP44							
Розміри (Д × Г × В)	280 × 450 × 1300				280 × 450 × 2050			
Маса	40 кг				67 кг			
Тип матеріалу	RAL 7021, нержавіюча сталь 430							

МОДЕЛІ

Артикул	Найменування	К-ть	Ціна
103339	VTDT 125 Квитковий автомат + зчитувач 125 кГц	1 шт.	9562€
103340	VTRT 125 Зчитувач квитків + зчитувач 125 кГц	1 шт.	8859€
103341	VTDT 1356 Квитковий автомат + зчитувач жетонів 13,56 МГц	1 шт.	9703€
103342	VTRT 1356 Зчитувач квитків + зчитувач 13,56 МГц	1 шт.	9000€
103343	VTDT 125 Н Квитковий автомат + зчитувач 125 кГц - дворівнева колона	1 шт.	16175€
103344	VTRT 125 Н Зчитувач квитків + зчитувач 125 кГц - дворівнева колона	1 шт.	14768€
103345	VTDT 1356 Н Квитковий автомат + зчитувач 13,56 МГц - дворівнева колона	1 шт.	16452€
103346	VTRT 1356 Н Зчитувач квитків + зчитувач 13,56 МГц - дворівнева колона	1 шт.	15046€

АКСЕСУАРИ

Дивіться на стор. 122

The logo for FAAC, consisting of the letters 'FAAC' in a bold, white, sans-serif font, set against a dark blue rounded rectangular background.

АВТОМАТИЧНІ ДВЕРІ

ДВЕРНА

АВТОМАТИКА

ПЕРЕЛІК ПРИВОДІВ

FAAC A1000

FAAC A1400 AIR

FAAC A1400 AIR RD

FAAC 950N2

FAAC A951

FAAC A952

Автоматика для розсувних та розпашних дверей, будь-якої складності конструкцій, має високу надійність і безпеку завдяки інноваційним технологіям компанії FAAC.

Аксесуари для автоматики наявні в широкому асортименті та відповідають найсуворішим вимогам архітектури та установки.



ІНТЕЛЕКТУАЛЬНЕ РІШЕННЯ



Автоматика для розсувних дверей FAAC

A1000



Прохід від 700 до 3000 мм

Максимальна вага стулки
110 кг – 2 по 70 кг

Завдяки малим розмірам модель **A1000** підходить для будь-якого архітектурного середовища, а також для обмеженого простору

A1000 можна використовувати для одностулкових дверей із масою **110 кг** або двостулкових розсувних дверей із масою **70 + 70 кг**.



Призначена для автоматизації дверей відповідно до вимог стандарту **EN 16005**. Фактично вона може задовольнити найсуворіші вимоги щодо безпеки відповідно до стандарту **EN 13489-1**, рівень ефективності захисту PI «C».

EN16005



ТЕХНІЧНІ ХАРАКТЕРИСТИКИ МОДЕЛІ

Характеристика	A1000
Електроживлення	220–240 В~ – 50/60 Гц
Максимальна потужність	140 Вт
Потужність у режимі очікування без приладів	3 Вт
Інтенсивність використання	100%
Двигун	Електроживлення 36 В з енкодером
Максимальне навантаження на приладдя	1 А – 24 В
Максимальна товщина стулки	60 мм
Тип передавання зусилля	За допомогою зубчатого ременя
Час відчинення стулки	10 ÷ 60 см/с (1 стулка) – 10 ÷ 140 см/с (2 стулки)
Час зачинення стулки	10 ÷ 60 см/с (1 стулка) – 10 ÷ 140 см/с (2 стулки)
Регулювання часткового відчинення	5 % ÷ 100 % повного відчинення
Час зупинки	0–30 с
Нічний час зупинки	0–240 с
Енкодер	Входить у стандартну комплектацію
Контроль захисних датчиків (EN 16005)	Входить у стандартну комплектацію (можна виключити)
Рух із низьким енергоспоживанням (EN 16005)	Входить у стандартну комплектацію (можна виключити)
Робоча температура навколишнього середовища	–20 °C ÷ +55 °C
Ступінь захисту	IP23 (для використання в приміщеннях)
Відповідність стандартам	EN 16005; EN 13489-1: рівень ефективності захисту «C»; EN 13489-2; EN 60335-1; EN 603352; EN ISO 12100; EN 61000-6-2; EN 61000-6-3

КОМПЛЕКТАЦІЯ ПРИВОДУ

Артикул №	Модель	Стулка	Дверний прохід (мм)	Макс. маса стулки (кг)	Самонесна конструкція (довжина несного профілю), мм
105057PA	A1000	одна	700 ÷ 3000	110	Ні
	A1000	дві	800 ÷ 3000	70 + 70	Ні

АКСЕСУАРИ



Кнопковий пульт SDK EVO

Код позиції	790019
Ціна	184€



Перемикач режимів роботи LK EVO

Код позиції	790024
Ціна	117€



Ключ-перемикач KS EVO

Код позиції	790942
Ціна	134€



Акумуляторна батарея

Код позиції	105504
Ціна	121€



Активний комбінований датчик XV1 (датчик руху й інфрачервоний датчик)

Код позиції	105108
Ціна	299€



Активний комбінований датчик XDT1 (датчик руху й інфрачервоний датчик)

Код позиції	105114
Ціна	375€



Мікрохвильовий датчик руху XM100 ONE, однонапрямний

Код позиції	105129
Ціна	183€



Бістабільний пристрій блокування двигуна XB LOCK з кнопкою, для привода A1000

Код позиції	105124
Ціна	96€



Фотоелементи MINISWITCH GLS

Код позиції	105209
Ціна	115€



Пара пластин для MINISWITCH GLS, чорний пластик

Код позиції	105211
Ціна	9€



Автоматика для розсувних дверей FAAC

A1400 AIR



Прохід: Стандартна версія
700–3000 мм

Телескопічна версія
1100–4000 мм

Версія з двома двигунами DM
800–3000 мм

Максимальна вага стулки:
200 – 2 по 110 / 2 по 120 – 4 по 60 кг
(телескопічна версія)

250 – 2 по 180 кг (версія DM)

Завдяки інноваційному енергоощадному пристрою (**Energy Saving**) вона розпізнає напрямок руху людини й чудово оптимізує час відчинення/зачинення, запобігаючи в такий спосіб витoku повітря, навіть у разі перехресного руху.



Призначена для автоматизації дверей відповідно до вимог стандарту **EN 16005**; фактично вона може задовольнити найсуворіші вимоги щодо безпеки відповідно до стандарту **EN 13489-1**, рівень ефективності захисту **PI «с»**.



EN16005



ТЕХНІЧНІ ХАРАКТЕРИСТИКИ МОДЕЛІ

Характеристика	A1400 AIR
Електроживлення	220–240 В~ – 50/60 Гц
Максимальна потужність	140 Вт
Потужність у режимі очікування без приладів	3 Вт
Інтенсивність використання	100%
Двигун	Електроживлення 36 В з енкодером
Максимальне навантаження на приладдя	1 А – 24 В
Максимальна товщина стулки	65 мм
Тип передавання зусилля	За допомогою зубчатого ременя
Час відчинення стулки	10 ÷ 60 см/с (1 стулка) – 20 ÷ 120 см/с (дві стулки)
Час зачинення стулки	10 ÷ 60 см/с (1 стулка) – 20 ÷ 120 см/с (дві стулки)
Регулювання часткового відчинення	5% – 95% повного відчинення
Час зупинки	0–30 с або функція енергозбереження
Нічний час зупинки	0–240 с
Енкодер	Входить у стандартну комплектацію
Контроль захисних датчиків (EN 16005)	Входить у стандартну комплектацію (можна виключити)
Рух із низьким енергоспоживанням (EN 16005)	Входить у стандартну комплектацію (можна виключити)
Робоча температура навколишнього середовища	–20 °C ÷ +55 °C
Ступінь захисту	IP23 (для використання в приміщеннях)
Відповідність стандартам	EN 16005; EN 13489-1: рівень ефективності захисту «с»; EN 13489-2; EN 60335-1; EN 60335-2; EN ISO 12100; EN 61000-6-2; EN 61000-6-3

КОМПЛЕКТАЦІЯ ПРИВОДУ

Артикул №	Модель	Стулка	Дверний прохід (мм)	Макс. маса стулки (кг)	Самонесна конструкція
105037PA	A1400 AIR 1	одна	700 ÷ 3000	200	Ні
	A1400 AIR 2	дві	800 ÷ 3000	120 + 120	Ні
	A1400 AIR A1	одна	700 ÷ 3000	200	Так
	A1400 AIR A2	дві	800 ÷ 3000	120 + 120	Так
	A1400 AIR DM 1	одна	800 ÷ 3000	250	Ні
	A1400 AIR DM 2	дві	900 ÷ 3000	180 + 180	Ні
105039PA	A1400 AIR T 2	одна телескопічна	1100 ÷ 3000	110 + 110	Ні
	A1400 AIR T 4	дві телескопічні	1400 ÷ 3000	60 + 60 + 60 + 60	Ні
	A1400 AIR AT 2	одна телескопічна	1100 ÷ 3000	110 + 110	Так
	A1400 AIR AT 4	дві телескопічні	1400 ÷ 3000	60 + 60 + 60 + 60	Так

АКСЕСУАРИ



Кнопковий пульт SDK EVO

Код позиції	790019
Ціна	184€



Перемикач режимів роботи LK EVO

Код позиції	790024
Ціна	117€



Ключ-перемикач KS EVO

Код позиції	790942
Ціна	134€



Акумуляторна батарея

Код позиції	105504
Ціна	121€



Активний комбінований датчик XV1 (датчик руху й інфрачервоний датчик)

Код позиції	105108
Ціна	299€



Активний комбінований датчик XDT1 (датчик руху й інфрачервоний датчик)

Код позиції	105114
Ціна	375€



Мікрохвильовий датчик руху XM100 ONE, однонапрямний

Код позиції	105129
Ціна	183€



Бістабільний пристрій блокування двигуна XB LOCK з кнопкою, для привода A1400 AIR

Код позиції	105502
Ціна	96€



Моностабільний пристрій блокування двигуна XM LOCK, для A1400

Код позиції	105056
Ціна	142€



Фотоелементи MINISWITCH GLS

Код позиції	105209
Ціна	115€



Пара пластин для MINISWITCH GLS, чорний пластик

Код позиції	105211
Ціна	9€



Автоматика для розсувних дверей FAAC

A1400 AIR RD



Прохід **800–3000 мм**
(1100–4000 мм із телескопічною версією)

Максимальна вага стулки
150 – 2 по 120 / 2 по 110 – 4 по 60 кг
(телескопічна версія)

Завдяки системі енергозбереження автоматика визначає напрям переміщення людини, навіть за наявності руху збоку, й оптимізує час відчинення дверей, запобігаючи розсіюванню повітря



Автоматичні двері **A1400 AIR RD** на шляхах евакуації відповідають вимогам стандарту **EN 16005** і задовольняють усі критерії щодо рівнів захисту, перелічених у стандарті **EN 13489-1**, рівень ефективності захисту **PI.D**.

energy saving



ТЕХНІЧНІ ХАРАКТЕРИСТИКИ МОДЕЛІ

Характеристика	A1400 AIR RD
Електроживлення	220–240 В~ – 50/60 Гц
Максимальна потужність	140 Вт
Потужність у режимі очікування без приладів	3 Вт
Інтенсивність використання	100%
Двигун	Електроживлення 36 В з еncoderом
Максимальне навантаження на приладдя	1 А – 24 В
Максимальна товщина стулки	65 мм
Тип передавання зусилля	За допомогою електропровідного зубчатого ременя
Час відчинення стулки	10–75 см/с (1 стулка) – 20–150 см/с (2 стулки)
Час зачинення стулки	10–75 см/с (1 стулка) – 20–150 см/с (2 стулки)
Регулювання часткового відчинення	5% – 95% повного відчинення
Час зупинки	0–30 с або функція енергозбереження
Нічний час зупинки	0–240 с
Еncoder	Входить у стандартну комплектацію
Контроль захисних датчиків (EN 16005)	Входить у стандартну комплектацію (можна виключити)
Рух із низьким енергоспоживанням (EN 16005)	Входить у стандартну комплектацію (можна виключити)
Робоча температура навколишнього середовища	–20 °C ÷ +55 °C
Ступінь захисту	IP23 (для використання в приміщеннях)
Відповідність стандартам	EN 16005; EN 13489-1: рівень ефективності захисту «d», кат. 3; EN 13489-2; EN 60335-1; EN 60335-2; EN ISO 12100; EN 61000-6-2; EN 61000-6-3

КОМПЛЕКТАЦІЯ ПРИВОДУ

Артикул №	Модель	Стулка	Дверний прохід (мм)	Макс. маса стулки* (кг)	Самонесна конструкція
105140PA	A1400 AIR RD 1	одна	800 ÷ 3000	150	Ні
	A1400 AIR RD 2	дві	900 ÷ 3000	120 + 120	Ні
	A1400 AIR RDA 1	одна	800 ÷ 3000	150	Так
	A1400 AIR RDA 2	дві	900 ÷ 3000	120 + 120	Так
105038PA	A1400 AIR RD T 2	одна телескопічна	1100 ÷ 3000	110 + 110	Ні
	A1400 AIR RD T 4	дві телескопічні	1400 ÷ 3000	60 + 60 + 60 + 60	Ні
	A1400 AIR RDA T 2	одна телескопічна	1100 ÷ 3000	110 + 110	Так
	A1400 AIR RDA T 4	дві телескопічні	1400 ÷ 3000	60 + 60 + 60 + 60	Так

* Максимальна маса стулки залежить від ширини проходу

АКСЕСУАРИ



Кнопковий пульт SDK EVO

Код позиції	790019
Ціна	184€



Перемикач режимів роботи LK EVO

Код позиції	790024
Ціна	117€



Ключ-перемикач KS EVO

Код позиції	790942
Ціна	134€



Акумуляторна батарея

Код позиції	105504
Ціна	121€



Активний комбінований датчик XV1 (датчик руху й інфрачервоний датчик)

Код позиції	105108
Ціна	299€



Активний комбінований датчик XDT1 (датчик руху й інфрачервоний датчик)

Код позиції	105114
Ціна	375€



Однонапрямний датчик + захисний датчик для шляхів евакуації XDT3

Код позиції	105104
Ціна	440€



Мікрохвильовий датчик руху XM100 ONE, однонапрямний

Код позиції	105129
Ціна	183€



Бістабільний пристрій блокування двигуна XB LOCK з кнопкою, для привода A1400 AIR

Код позиції	105502
Ціна	96€



Моностабільний пристрій блокування двигуна XM LOCK, для A1400

Код позиції	105056
Ціна	142€



Фотоелементи MINISWITCH GLS

Код позиції	105209
Ціна	115€



Пара пластин для MINISWITCH GLS, чорний пластик

Код позиції	105211
Ціна	9€



Автоматика для поворотних дверей FAAC

950N2



Довжина стулки від **700** до **1400** мм

Максимальна вага стулки
від **92** до **367** кг

Приводи **950N2** (з пружинною системою закриття) може встановлюватися як на перемичку, так і безпосередньо на стулку

За допомогою вбудованого селектора можна вибрати бажаний тип роботи: автоматичний, нічний, відкрито, ручний

Безпечна і розумна. Мікропроцесор керує рухом стулки в режимі реального часу, а енкодер визначає точний кут відкриття

Відповідає вимогам стандарту **EN 16005**, дає змогу тихо та безперервно переміщати двері, маса яких становить понад **360** кг.



EN16005



ТЕХНІЧНІ ХАРАКТЕРИСТИКИ МОДЕЛІ

Характеристика	950N2
Електроживлення	220-240 В~ – 50/60 Гц
Максимальна потужність	100 Вт
Потужність у режимі очікування без приладів	5 Вт
Інтенсивність використання	100%
Двигун	Електроживлення 24 В
Максимальне навантаження на приладдя	1 А – 24 В
Електроживлення електричного замка	(норм.-розімкнутий/норм.-замкнутий) 24 В / 500 мА макс.
Розміри (Д × Г × В)	530 × 160 × 105 мм
Маса	10 кг
Відчинення в разі перебоїв електропостачання	Відчинення вручну – зачинення пружиною
Макс. кут відчинення стулки	100° ÷ 125
Час відчинення стулки	від 4 до 10 с (регулюється)
Час зачинення стулки	від 4 до 10 с (регулюється)
Регулювання часткового відчинення	10% – 90% повного відчинення
Час зупинки	0–30 с
Нічний час зупинки	0 ÷ 90 с
Енкодер	Входить у стандартну комплектацію
Контроль захисних датчиків (EN 16005)	Входить у стандартну комплектацію (можна виключити)
Рух із низьким енергоспоживанням (EN 16005)	Входить у стандартну комплектацію (можна виключити)
Робоча температура навколишнього середовища	-20 °C ÷ +55 °C
Ступінь захисту	IP23 (для використання в приміщеннях)
Відповідність стандартам	EN 16005; EN 61000-6-2; EN 61000-6-3; EN 13849-1; EN13849-2

КОМПЛЕКТАЦІЯ ПРИВОДУ

Артикул №	Модель	Опис	Дверний прохід (мм)	Макс. маса ступки із шарнірним важелем (кг)	Макс. маса ступки з ковзним важелем (кг)
1054142	950N2	З електронною платою керування, перемикачем режимів роботи і пластиком кожухом	700 ÷ 1400	367 кг - 700 мм 92 кг - 1400 мм	286 кг - 700 мм 71 кг - 1400 мм
1054152		З електронною платою керування, перемикачем режимів роботи й анодованим алюмінієвим кожухом			
2050042		З електронною платою керування, перемикачем режимів роботи й без кожуха			

АКСЕСУАРИ



Кнопковий пульт KP EVO

Код позиції	790022
Ціна	216€



Перемикач режимів роботи LK EVO

Код позиції	790024
Ціна	117€



Ключ-перемикач KS EVO

Код позиції	790942
Ціна	134€



Подовження осі B = 50 мм

Код позиції	390042
Ціна	45€



Мікрохвильовий датчик руху XM100 ONE, однонапрямний

Код позиції	105129
Ціна	183€



Фотоелементи MINISWITCH GLS

Код позиції	105209
Ціна	115€



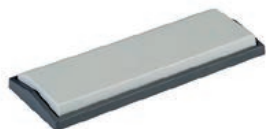
Пара пластин для MINISWITCH GLS, чорний пластик

Код позиції	105211
Ціна	9€



Подовження осі B = 80 мм

Код позиції	390043
Ціна	59€



Пластиковий ліктьовий вимикач (розм. 95 × 250 мм)

Код позиції	401003
Ціна	69€



Сенсорна кнопка XMS

Код позиції	105084
Ціна	226€



Монтажна коробка XMS-VB (тільки для XMS)

Код позиції	105085
Ціна	18€



Інфрачервоні датчики XPB-ON

Модель	Артикул	Ціна
XPB34-1 ON (L=340мм)	105094	390€
XPB70-1 ON (L=700мм)	105095	443€
XPB90-2 ON (L=900мм)	105096	717€



Лазерний датчик XPB SCAN

Модель	Артикул	Ціна
XPB-SCAN RH	105044	868€
XPB-SCAN LH	105046	868€
XPB-SCAN RH+LH	105047	1692€



Автоматика для поворотних дверей FAAC

A951



Довжина стулки від 700 до 1100 мм

Максимальна вага стулки 100 кг

Привід **A951** тихо і плавно відчиняє та зачиняє внутрішні двері

Захисний кожух з анодованого екструдованого алюмінію

Виготовлений відповідно до нових стандартів безпеки **EN 16005**; швидкість і зусилля програмуються залежно від розмірів дверей



Відповідає вимогам стандарту **EN 16005**, дає змогу тихо, безпечно та безперервно переміщати стулки з масою **100 кг** і шириною **1100 мм**.



ТЕХНІЧНІ ХАРАКТЕРИСТИКИ МОДЕЛІ

Характеристика	A951
Електроживлення	220-240 В- – 50/60 Гц
Максимальна потужність	100 Вт
Потужність у режимі очікування без приладів	5 Вт
Інтенсивність використання	100%
Двигун	Електроживлення 24 В
Максимальне навантаження на приладдя	1 А – 24 В
Електроживлення електричного замка	(норм.-розімкнутий/норм.-замкнутий) 24 В / 500 мА макс.
Розміри (Д × Г × В)	575 × 60 × 70 мм
Маса	7 кг
Відчинення в разі перебоїв електропостачання	Відчинення вручну
Макс. кут відчинення стулки	100° ÷ 125
Макс. зусилля [до вихідної осі]	25 Н·м
Час відчинення стулки	від 4 до 10 с (регулюється)
Час зачинення стулки	від 4 до 10 с (регулюється)
Регулювання часткового відчинення	Стандартне (регульоване)
Час зупинки	0-30 с
Нічний час зупинки	0 ÷ 90 с
Енкодер	Входить у стандартну комплектацію
Контроль захисних датчиків (EN 16005)	Входить у стандартну комплектацію (можна виключити)
Рух із низьким енергоспоживанням (EN 16005)	Входить у стандартну комплектацію (можна виключити)
Робоча температура навколишнього середовища	-20 °C ÷ +55 °C
Ступінь захисту	IP23 (для використання в приміщеннях)
Відповідність стандартам	EN16005; EN61000-6-2; EN61000-6-3; EN13849

КОМПЛЕКТАЦІЯ ПРИВОДУ

Артикул №	Модель	Опис	Дверний прохід (мм)	Макс. маса ступки із шарнірним важелем (кг)	Макс. маса ступки з ковзним важелем (кг)
105951	A951	З електронною платою керування, перемикачем режимів роботи й анодованим алюмінієвим кожухом	700 ÷ 1100	100	100
390167	Важелі	Ковзний важіль			
390169		Шарнірний важіль			

АКСЕСУАРИ



Кнопковий пульт KP EVO

Код позиції	790022
Ціна	216€



Перемикач режимів роботи LK EVO

Код позиції	790024
Ціна	117€



Ключ-перемикач KS EVO

Код позиції	790942
Ціна	134€



Комунаційна плата

Код позиції	390166
Ціна	50€



Мікрохвильовий датчик руху XM100 ONE, однонапрямний

Код позиції	105129
Ціна	183€



Фотоелементи MINISWITCH GLS

Код позиції	105209
Ціна	115€



Пара пластин для MINISWITCH GLS, чорний пластик

Код позиції	105211
Ціна	9€



Подовження осі

Код позиції	390117
Ціна	108€



Пластиковий ліктювий вимикач (розм. 95 × 250 мм)

Код позиції	401003
Ціна	69€



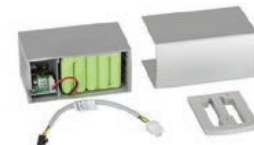
Сенсорна кнопка XMS

Код позиції	105084
Ціна	226€



Монтажна коробка XMS-VB (тільки для XMS)

Код позиції	105085
Ціна	18€



Батарея резервного живлення

Код позиції	390116
Ціна	205€



Інфрачервоні датчики XPB-ON

Модель	Артикул	Ціна
XPB34-1 ON (L=340мм)	105094	390€
XPB70-1 ON (L=700мм)	105095	443€
XPB90-2 ON (L=900мм)	105096	717€



Лазерний датчик XPB SCAN

Модель	Артикул	Ціна
XPB-SCAN RH	105044	868€
XPB-SCAN LH	105046	868€
XPB-SCAN RH+LH	105047	1692€



Автоматика для поворотних дверей FAAC

A952



Автоматика A952 відповідає вимогам стандарту EN 16005 і здатна безперервно й тихо відчиняти/зачиняти двері з масою до 800 кг. Її можна встановлювати на шляхах евакуації відповідно до стандарту EN 16005. Вона задовольняє всі вимоги щодо безпеки відповідно до стандарту EN 13489-1: рівень ефективності захисту D.

Довжина стулки від 700 до 1600 мм

Максимальна вага стулки 800 кг
Ковзний важіль: 800 кг – 700 мм
Шарнірний важіль: 700 кг – 750 мм

Механізм передавання руху зі змінним передатним числом для постійного стиснення пружини (ПАТЕНТ FAAC)

Захисний кожух виготовлений з анодованого алюмінію

Завдяки компактним розмірам ідеально підходить для протипожежних і димозахисних дверей



ТЕХНІЧНІ ХАРАКТЕРИСТИКИ МОДЕЛІ

Характеристика	A952
Електроживлення	220-240 В~ – 50/60 Гц
Максимальна потужність	350 Вт
Потужність у режимі очікування без приладів	5 Вт
Інтенсивність використання	100%
Двигун	Електроживлення 24 В
Максимальне навантаження на приладдя	1 А – 24 В
Електроживлення електричного замка	(норм.-розімкнутий/норм.-замкнутий) 24 В / 500 мА макс.
Розміри (Д × Г × В)	715 × 150 × 74 мм
Маса	12 кг
Відчинення в разі перебоїв електропостачання	Відчинення вручну - зачинення пружиною
Макс. кут відчинення стулки	100° ÷ 125
Час відчинення стулки	від 4 до 10 с (регулюється)
Час зачинення стулки	від 4 до 10 с (регулюється)
Регулювання часткового відчинення	10 % – 90 % повного відчинення
Час зупинки	0–30 с
Нічний час зупинки	0 ÷ 90 с
Енкодер	Входить у стандартну комплектацію
Контроль захисних датчиків (EN 16005)	Входить у стандартну комплектацію (можна виключити)
Рух із низьким енергоспоживанням (EN 16005)	Входить у стандартну комплектацію (можна виключити)
Робоча температура навколишнього середовища	-20 °С ÷ +55 °С
Ступінь захисту	IP23 (для використання в приміщеннях)
Відповідність стандартам	EN 16005; EN 61000-6-2; EN 61000-6-3; EN 13849-1 рів. ефект. захисту D; EN13849-2

КОМПЛЕКТАЦІЯ ПРИВОДУ

Артикул №	Модель	Опис	Дверний прохід (мм)	Макс. маса ступки із шарнірним важелем (кг)	Макс. маса ступки з ковзним важелем (кг)
105952	A952	З електронною платою керування, перемикачем режимів роботи й кожухом з анодованого алюмінію	700 ÷ 1600	700 кг – 750 мм 150 кг – 1600 мм	800 кг – 700 мм 150 кг – 1600 мм
390189	Важелі	Штовхальний шарнірний важіль			
390187		Стандартний ковзний важіль			
390188		Короткий ковзний важіль			

АКСЕСУАРИ



Кнопковий пульт KP EVO

Код позиції	790022
Ціна	216€



Перемикач режимів роботи LK EVO

Код позиції	790024
Ціна	117€



Ключ-перемикач KS EVO

Код позиції	790942
Ціна	134€



Батарея резервного живлення

Код позиції	390191
Ціна	



Подовження осі

Код позиції	390190
Ціна	



Пластиковий ліктьовий вимикач (розм. 95 × 250 мм)

Код позиції	401003
Ціна	69€



Однонапрямний мікрохвильовий датчик XM100 ONE

Код позиції	105129
Ціна	183€



Сенсорна кнопка XMS CH (втопнений монтаж)

Код позиції	105938
Ціна	



Сенсорна кнопка XMS CHA (втопнений монтаж)

Код позиції	105939
Ціна	



Інфрачервоні датчики XPB-ON

Модель	Артикул	Ціна
XPB34-1 ON (L=340мм)	105094	390€
XPB70-1 ON (L=700мм)	105095	443€
XPB90-2 ON (L=900мм)	105096	717€



Лазерний датчик XPB SCAN

Модель	Артикул	Ціна
XPB-SCAN RH	105044	868€
XPB-SCAN LH	105046	868€
XPB-SCAN RH+LH	105047	1692€

* - ціну уточнюйте у менеджера



FAAC

АКСЕСУАРИ

АКСЕСУАРИ

Для автоматичних електроприводів власного виробництва компанія FAAC розробила широкий асортимент дистанційних пристроїв та пристроїв безпеки, таких як SAFEcoder.

Аксесуари відповідають за захист, безпеку керування пристроями та контроль над платою керування автоматики FAAC та Genius. Незамінними аксесуарами в управлінні автоматичними системами є пульти, які працюють у парі з приймачами. Сигнальна лампа на пристрої сигналізує про початок руху воріт чи стріли шлагбаума. Надійна фотоелементна пара «приймач-передавач» підвищує рівень безпеки при експлуатації автоматики FAAC.



ІНТЕЛЕКТУАЛЬНЕ РІШЕННЯ



Нова технологія FDS

(цифровий підпис FAAC)

Радіопротокол ґрунтується на модуляції частоти з оптимальним радіусом дії і строком служби батареї.

Радіопередача захищена симетричним алгоритмом шифрування AES 128 із ключем 128 біт, і справжність пультів перевіряється рядом сертифікатів FAAC.

Новий дизайн

Пульти FDS мають оригінальний дизайн з оновленим, сучаснішим виглядом, кращу ергономіку та високоякісні складові. Також їх можна захистити кольоровим чохлам.

Більше турботи про довкілля

Менше пластику завдяки новому картонному пакованню. Докладні посібники та відеоінструкції доступні лише в цифровому форматі. Легша заміна батарейки. Щоб відкрити пульт і замінити батарейку, викрутки не потрібні.

Захист від клонування

Радіочастота використовує розширену схему безпеки з технологіями Secure Vault™ (сертифікат PSA™ Level 3) і TrustZone®, щоб забезпечити максимальний захист від клонування.

Радіопередача захищена симетричним алгоритмом шифрування AES 128 із ключем 128 біт. Справжність пультів перевіряється рядом сертифікатів FAAC X.509.

Фіджитальний досвід

FDS і Simply Connect: технологічна взаємодія для унікального користувацького досвіду.

Щоб додати пульти на Simply Connect, скористайтеся матричним кодом на зворотному боці пульта, наліпці на платі керування та пакованні виробу.

Двонапрямленість

Версія BD дає змогу отримати такі відповіді на пульт:

- про отриману команду;
- про статус автоматики (відчинено/зачинено).

Пульти BD оснащені убудованою міткою, сумісною зі зчитувачами FAAC XTR B. Захисний чорний чохлам входить у стандартну комплектацію, інші кольори доступні як опція.

Подвійна частота

Пульти та приймачі можуть обмінюватися даними з подвійною частотою 433 МГц / 868 МГц. Завдяки подвійній частоті більше нема потреби вибирати робочу частоту, що полегшує монтаж і обслуговування для монтажників і покращує продуктивність.

Інтуїтивніше програмування

Спрощене програмування: легше додавати пульти FDS або за допомогою самонавчання або безпосередньо на приймачі.

Відеоінструкції

Монтажники можуть завантажувати посібники та відеоінструкції онлайн, зчитавши QR-код в паспорті безпеки виробу.

Сумісність із шифруванням SLH

Щоб використовувати нові моделі на реалізованих об'єктах із пультами SLH, пульти FDS можна перетворити в допоміжні пульти SLH.

Не треба бути на об'єкті, треба мати лише телефон або планшет. Не треба, щоб автоматика була онлайн. У такому разі оновлений список пультів матиме статус «В очікуванні», доки автоматика не повернеться в режим онлайн і монтажник чи користувач не підтвердять зміну.

FDS ІЗ ЧАСТОТОЮ 433–868 МГц

ПУЛЬТИ FDS



ПЕРШИЙ ФІДЖИТАЛЬНИЙ ПУЛЬТ, ВИГОТОВЛЕНИЙ У FAAC

Вироби FDS розроблені для повної інтеграції в платформу Simply Connect, щоб збагатити досвід користування.



Пульты FAAC XT FDS

NEW

ПАТЕНТ
FAAC

XT2 FDS

XT2 FDS BD

XT4 FDS

XT4 FDS BD



Подвійна частота

Двонапрямленість (лише версія BD)

Чудова ефективність, покращена ергономіка

Сумісність із пультами SLH

Спрощене програмування

Схема безпеки на основі технологій Secure Vault™ (PSA™ certified Level 3) і TrustZone®

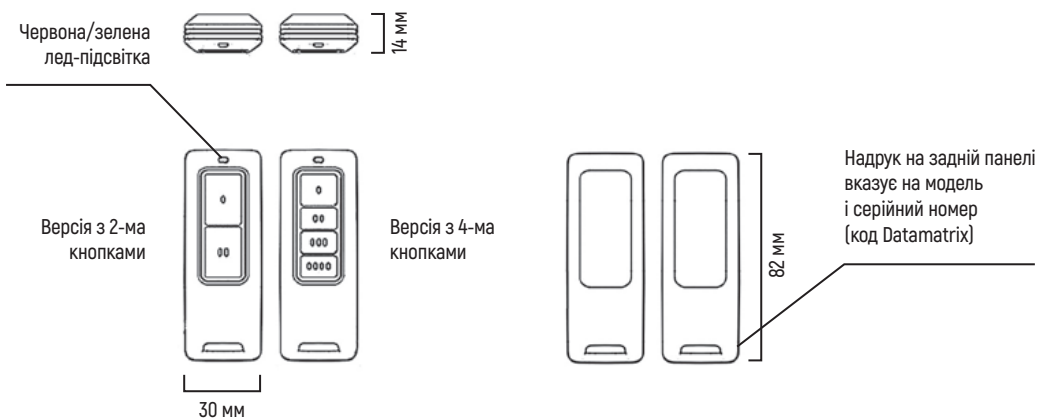
Автентичність пультів керування перевіряється цілим рядом спеціальних сертифікатів безпеки FAAC X.509.



ТЕХНІЧНІ ХАРАКТЕРИСТИКИ МОДЕЛІ

Огляд функцій	ПРИЙМАЧІ (моделі)			ПУЛЬТИ (моделі)	
	XF FDS	RP RP2 FDS	XR2N-XR4N FDS	XR2N-XR4N FDS	XR2N-XR4N FDS BD
Захист від клонування	Так	Так	Так	Так	Так
Двонапрямленість – відповідь про отриману команду	Так	Так	Так	Ні	Так
Двонапрямленість – статус автоматики	Так	Ні	Ні	Ні	Так
Програмування через Simply Connect	Так	Ні	Ні	Так	Так

СХЕМА ГАБАРИТНИХ РОЗМІРІВ



ПУЛЬТИ ТА АКСЕСУАРИ



Пульт двохканальний
XT2 FDS 433-868 BLACK

Код позиції	787017
Ціна	61€



Пульт чотирьохканальний
XT4 FDS 433-868 BLACK

Код позиції	787018
Ціна	74€



Пульт двохканальний
XT2 FDS **BD** 433-868 BLACK

Код позиції	787019
Ціна	73€



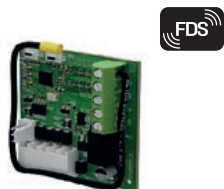
Пульт чотирьохканальний
XT4 FDS **BD** 433-868 BLACK

Код позиції	787020
Ціна	88€



Приймач
RP FDS 433-868 Mhz

Код позиції	787021
Ціна	84€



Приймач
RP2 FDS 433-868 Mhz

Код позиції	787022
Ціна	123€



Приймач зовнішній двохканальний
XR2N FDS 433-868 Mhz

Код позиції	787023
Ціна	91€



Приймач зовнішній чотирьох-
канальний XR4N FDS 433-868 Mhz

Код позиції	787017
Ціна	61€



Приймач XF FDS 433-868 Mhz

Код позиції	787025
Ціна	67€



Сонцезахисний чохол для пультів
FDS

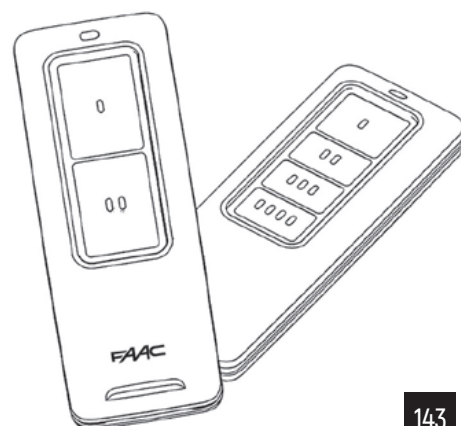
Код позиції	102003
Ціна	8²



Кольорові чохла для пультів
FDS

Код позиції	120002
Ціна	8²

- ціну уточнюйте у менеджера





АКСЕСУАРИ 868 МГц



ПАТЕНТ
ФААС

Пульт 2-канальний XT2 868 SLH LR, чорного кольору

Код позиції	7870091
Ціна	29€



ПАТЕНТ
ФААС

Пульт 4-канальний XT4 868 SLH LR, чорного кольору

Код позиції	7870101
Ціна	33€



Кріплення для пульта FAAC XT2/XT4

Код позиції	390206
Ціна	14€



Приймач RP1 868 SLH

Код позиції	787854
Ціна	43€



omni
DEC

Приймач XF 868 МГц (вбудовується)

Код позиції	787832
Ціна	53€



omni
DEC

Зовнішній універсальний 2-канальний приймач XR2 868 МГц

Код позиції	787754
Ціна	76€



omni
DEC

Зовнішній універсальний 4-канальний приймач XR4 868 МГц

Код позиції	787755
Ціна	204€

АКСЕСУАРИ 433 МГц



Пульт 4-канальний XT4 433 RC

Код позиції	787456
Ціна	29€



omni
DEC

Приймач XF 433 МГц (вбудовується)

Код позиції	787831
Ціна	53€



Приймач RP1 433 RC

Код позиції	787856
Ціна	43€



Приймач RP2 433 RC

Код позиції	787857
Ціна	70€



omni
DEC

Зовнішній універсальний 2-канальний приймач XR2 433C

Код позиції	787752
Ціна	75€



Модуль розширення 4-канальний

Код позиції	102845
Ціна	55€

ПРИСТРОЇ ПРОГРАМУВАННЯ ДЛЯ СИСТЕМ SLH



Плата декодера SLHP

Одноканальна плата декодера з релейним виходом для управління електронними платами FAAC або додатковими пристроями*

Код позиції **785535**



Пристрій програмування SLH

Пристрій програмування для декодера SLHP

Код позиції **404015**



Радіокодуювальний пристрій 868 SLH

Пристрій для передавання персоналізованих кодів із програмувального пристрою SLHP (404015) або з ПК на декодер SLHP і на брелоки-передавачі SLH LR

Код позиції **103054**



Радіокодуювальний пристрій 433 SLH

Пристрій для передавання персоналізованих кодів із програмувального пристрою SLHP (404015) або з ПК на декодер SLHP і на брелоки-передавачі SLH LR

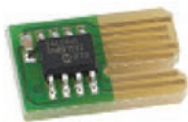
Код позиції **103337**



Програмне забезпечення SLHP

Програмне забезпечення для програмування за допомогою ПК декодер SLHP і брелоків-передавачів SLH LR**

Код позиції **785538**



Мех SLH

Додатковий блок пам'яті (1000 кодів) для декодера SLHP

Код позиції **799349**

* обсяг пам'яті до 1000 кодів з можливістю розширення до 2000 кодів (з додатковим блоком пам'яті MEX SLH); роз'єм для пристрою програмування SLHP.

** Пристрій програмування для декодера SLHP (код 404015) завжди необхідно навіть при використанні програмного забезпечення ПК. В такому випадку пристрій програмування служить в якості інтерфейсу між декодер SLHP і ПК.



ФОТОЕЛЕМЕНТИ ХР 20



Фотоелементи XP 20 D, макс. дальність 20 м

Код позиції	785102
Ціна	49€



Фотоелементи XP 20B D, макс. дальність 20 м (двопровідні підключення до шини BUS 2EASY)

Код позиції	785103
Ціна	51€



Фотоелементи XP 20W D WIRELESS, макс. дальність 20 м (безпроводні, без батареї живлення CR2)

Код позиції	785104
Ціна	81€



Батарея живлення CR2 3V для фотоелементів XP 20W D

Код позиції	105128
Ціна	13€



Кронштейн поворотний для фотоелементів

Код позиції	112003
Ціна	42€



Стійка під фотоелементи ХР 20

Код позиції	401000
Ціна	46€

ФОТОЕЛЕМЕНТИ ХР 30



Фотоелементи XP 30, макс. дальність 30 м

Код позиції	785105
Ціна	96€



Фотоелементи XP 30 INOX, макс. дальність 30 м

Код позиції	7851051
Ціна	145€



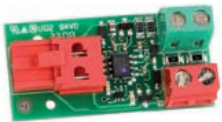
Фотоелементи XP 30B, макс. дальність 30 м

Код позиції	785106
Ціна	100€



Фотоелементи XP 30B INOX, макс. дальність 30 м

Код позиції	7851061
Ціна	148€



Плата BUS XIB для сполучення релейних фотоелементів (для плати управління E045S або E024S)

Код позиції	790062
Ціна	26€

XGUARD-5H ЛАЗЕРНИЙ ДАТЧИК



ТЕХНІЧНІ ХАРАКТЕРИСТИКИ

Характеристика		XGUARD-5H	Характеристика		XGUARD-5H
Технологія	Лазерний сканер, вимірювання часу		Вхід	1 оптопар (гальванічний ізолюваний - без полярності)	
Режим виявлення	Рух та присутність		Макс. контактна напруга	30 В постійного струму (захищений від перенапруги)	
Максим. діапазон виявлення	5,0 м x 6,5 м		Поріг напруги	H: > 8 В постійного струму; L: <3 В постійного струму	
Коефіцієнт ремісії	> 2%		LED-сигнал	1 синій світлодіод: стан увімкнення живлення 1 помаранчевий світлодіод: стан помилки 2 кольорові світлодіоди: стан виявлення / виведення (зелений: відсутність виявлення; червоний: виявлення)	
Кутовий огляд	0,3516 °		Розміри	125 мм (D) x 93 мм (Ш) x 70 мм (В) (з кріпленням кронштейна + 14 мм)	
Характеристика викидів			Матеріал	PC / ASA	
ІЧ-лазер	Довжина хвилі 905 нм; макс. Потуж. вихідного імпульсу 75 Вт (КЛАС 1)		Колір	чорний	
Червоний видимий лазер	Довжина хвилі 650 нм; макс. Вихідна потужність CW 3 мВт (КЛАС 3R)		Кути кріплення на кронштейні	- 45 °, 0 °, 45 °	
Напруга живлення	Сторона датчика постійного струму 10-35 В		Кути повороту на кронштейні	Від -5 ° до +5 ° (блокується)	
Споживання енергії	<5 Вт		Кути нахилу на кронштейні	Від -3 ° до +3 °	
Максим. струм при включенні	1,8 А (макс. 80 мс при 35 В)		Ступінь захисту	IP65	
Довжина кабелю	5 м (стандарт), макс.: 10 м		Температурний діапазон	Від -30 ° С до +60 ° С, якщо живиться; Від -10 ° С до +60 ° С	
Час реакції			Вологість	0-95% без конденсації	
Виявлення руху	200 мс (регулюється)		Вібрації	<2 Г	
Виявлення присутності	20 мс; макс. 80 мс		Забруднення на передн. екранах	макс. 30%; однорідний	
Вихід	2 електронні реле (ізолювані гальванічні - без полярності)		Відповідність нормі	EN 60529; IEC 60825-1; EN 60950-1; EN 61000-6-2; EN 61000-6-3	
Макс. комутаційна напруга	35 В постійного струму / 24 В змінного струму				
Макс. комутаційний струм	80 мА (резистивний)				
Час перемикання	tON = 5 мс; tOFF = 5 мс				
Вихідний опір	тип 30 Ом				
Падіння напруги на виході	<0,7 В @ 20 мА				
Струм витоку	<10 мкА				

ДАТЧИК із лазерною технологією розпізнавання об'єктів

Модель	Артикул	Ціна
XGUARD-5 з лазерним сенсором	785027	2796€
XGUARD-10 з лазерним сенсором	785028	3504€
XGUARD-25 з лазерним сенсором	785029	5603€

ДОДАТКОВО

Модель	Артикул	Ціна
Пульт управління до лазерного датчика	785541	89€



XS 55 РЕЗИСТИВНІ ЗАХИСНІ ПЛАНКИ



Завдяки оригінальному рішенняю із зажимними контактами встановлюється просто та легко.



ТЕХНІЧНІ ХАРАКТЕРИСТИКИ

Характеристика	XS 55
Резиновий профіль	Висота 55 мм
Виявлення перешкод з кутами	± 45°
Клас захисту	IP65

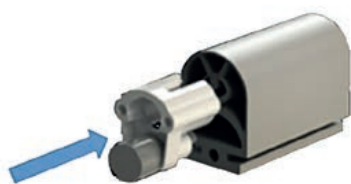
КОМПЛЕКТАЦІЯ

Код	Комплект захисної кромки XS 55 до 2 м	К-ть	Ціна
105782	Гумовий профіль XS 55 (25 м)	2	608€
105533	Контактний зажим з резистором XSP R8.2	1	
105534	Контактний зажим з резистором XSP 0.5	1	
105687	Алюмінієвий профіль XS 55 (2,5 м)	2	
787012	Передавач XT S 868	1	
787013	Приймач XR S 868	1	

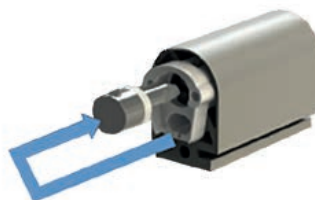
Код	Комплект захисної кромки XS 55 до 2,5 м	К-ть	Ціна
105782	Гумовий профіль XS 55 (105532)	2,5	649€
105533	Контактний зажим з резистором XSP R8.2	1	
105534	Контактний зажим з резистором XSP 0.5	1	
105687	Алюмінієвий профіль XS 55 (2,5 м)	2,5	
787012	Передавач XT S 868	1	
787013	Приймач XR S 868	1	

ШВИДКИЙ МОНТАЖ

Без бутилового гумового ущільника набагато легше: жодних повідомлень про неправильні дії



Після обрізання гуми до бажаної довжини: повністю вставити пластиковий тримач



Витягнути 8K2 або кінець кабелю та вставте в камеру для розпізнавання



Закрити захисну планку заглушкою з механічним фіксатором

АКСЕСУАРИ



Блок управління CN 60 E

Код позиції	785200
Ціна	157€



Передавач XT S 868

Код позиції	787012
Ціна	159€



Приймач XR S 868

Код позиції	787013
Ціна	183€

НОВИЙ АСОРТИМЕНТ РЕЗИСТИВНИХ ЗАХИСНИХ ПЛАНОК XS 55



ВИСОТА ПРОФІЛЮ
10 мм Зібрана



ВИСОТА ПРОФІЛЮ
30 мм готова до використання



ВИСОТА ПРОФІЛЮ
55 мм готова до використання



ВИСОТА ПРОФІЛЮ
85 мм готова до використання

НАБІР включає всі позиції, наведені в таблиці



Гумовий чутливий профіль XS 55 25 м

Код позиції	105782
-------------	---------------



Контактні зажими з резисторами XSP R8.2

Код позиції	105533
-------------	---------------



Контактні зажими з кабелем XSP 0.5

Код позиції	105534
-------------	---------------



Комплект алюмінієвих профілів 10 шт. по 2,5 м XS 55

Код позиції	105687
-------------	---------------



СИГНАЛЬНА ЛАМПА FAAC



Сигнальна лампа XLED

(230 В - 115 В - 24 В) вбудована антена сумісна з частотою 433 МГц та 868 МГц

Код позиції	410029
Ціна	53€

Оснащена 40-ка світлодіодами для забезпечення видимості навіть у середині дня

Сигнальна лампа XLED підтримує джерело живлення 24 В, 230 В, 115 В

Вбудована антена сумісна з частотою 433 МГц та 868 МГц

Підходить для встановлення на стовпці або на боках стовпця

СВІТЛОФОР СВІТЛОДІОДНИЙ FAAC LED



Світлофор FAAC LED**

Світлодіодний 2-ох світловий світлофор (червоний і зелений)

Код позиції	103177
Ціна	543€

** Блок живлення (24 В) не входить в комплект

Світлодіодний світлофор FAAC відображає червоне та зелене світло за допомогою світлодіодів, які забезпечують високу інтенсивність світла.

До переваг можна віднести не тільки кращу видимість, але більш тривалий термін служби.

Діаметр світлових полів на світлофорі - 100 мм.

Світлодіодний світлофор можна розмістити на стовпі (стандартний стовп діаметром 45 мм або 60 мм) чи встановити на стіну або дах.



АКСЕСУАРИ

Стовпчик для світлофора

Код позиції	103182
Ціна	186€

Кріплення для монтажу світлофора на стовпчику

Код позиції	103174
Ціна	122€

Настінне кріплення для світлофора

Код позиції	103169
Ціна	175€

FAAC РЕКОМЕНДУЄ

XLED

Універсальна
світлодіодна
сигнальна лампа



Італійський дизайн, який
ідеально вписується в будь-який
архітектурний стиль



КЛЮЧІ ВИМИКАЧІ ТА МЕХАНІЗМИ РОЗБЛОКУВАННЯ FAAC



Ключ-вимикач ХК10 (без циліндра)

Код позиції	401302
Ціна	46€



Ключ-вимикач ХК10 В (без циліндра)

Код позиції	401304
Ціна	52€



Ключ-вимикач ХК10 INOX (без циліндра)

Код позиції	401044
Ціна	65€



Ключ-вимикач ХК10 В INOX (без циліндра)

Код позиції	401046
Ціна	75€



Внутрішній циліндр №01 для ключів-вимикачів серії ХК10)

Код позиції	71275101
Ціна	22€



Електрозамок 12 В, без циліндра (в комплекті з пластиною)

Код позиції	712650
Ціна	78€



Внутрішній циліндр №02 (для електрозамка 12 В (артикул 712650))

Код позиції	712651002
Ціна	32€



Зворотня планка для електромеханічного замка (712650)

Код позиції	712990
Ціна	19€

ЗУБЧАСТА РЕЙКА FAAC



Зубчаста рейка 30x8 мод. 4 із зварним кріпленням

Код позиції	490123
Ціна	11€



Зубчаста рейка 30x12 мод. 4 із зварним кріпленням

Код позиції	490122
Ціна	33€



Зубчаста рейка 30x30 модуль 6 для привода 884МС 3РН

Код позиції	719328
Ціна	70€



Комплект кріплення для рейки (артикул 719328)

Код позиції	722123
Ціна	23€



Шестерня Z16

Код позиції	719130
Ціна	51€



Шестерня Z20

Код позиції	719167
Ціна	53€



Шестерня Z16 M6

Код позиції	719169
Ціна	105€



Шестерня Z12

Код позиції	7191661
Ціна	55€

АКСЕСУАРИ FAAC



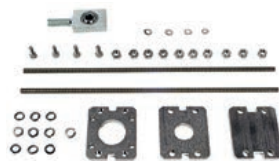
SAFECoder BUS, магнітний енкодер для приводу 412/414/412 LONG (вияв. кінцевих положень, перешкод, функція сповільнення). Патент FAAC

Код позиції	404041
Ціна	61€



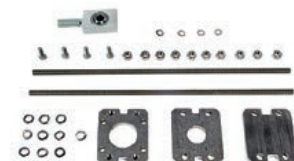
SAFECoder BUS, магнітний енкодер, (виявлення кінцевих положень, перешкод, функція сповільнення) Патент FAAC

Код позиції	404040
Ціна	61€



Механічні упори на відкриття/закриття (вбудовується), для приводу 400 серії

Код позиції	490042
Ціна	131€



Механічні упори на відкриття/закриття (вбудовується), для приводу 400 серії СВАС L (подовженої)

Код позиції	490043
Ціна	160€



Бокс для плати управління MOD. E, розмір 204 x 85 x 265 мм

Код позиції	720119
Ціна	18€



Бокс для плати управління MOD. L з замком під 3-гранний ключ, розмір 213 x 118 x 270 мм (механізм розблук. бокса з індивід.ключем, додаткова опція)

Код позиції	720118
Ціна	41€



Бокс для плати управління MOD. LM з замком під 3-гранний ключ, розмір 246 x 142 x 353 мм (механізм розблук. бокса з індивід.ключем, додаткова опція)

Код позиції	720309
Ціна	61€



Кінцевий вимикач для приводу 390 (на закриття або на відкриття)

Код позиції	390682
Ціна	17€



Гідравлічне масло "FAAC HP OIL" (1 літр зимова версія до -40°C)

Код позиції	714017
Ціна	35€



Гідравлічне масло "FAAC HP OIL" (25 літрів) зимова версія до -40°C

Код позиції	714018
Ціна	714€



Індукційний датчик FG1, одноканальний (для виявлення транспорту)

Код позиції	785529
Ціна	279€



Індукційний датчик FG2, двоканальний (для виявлення транспорту)

Код позиції	785527
Ціна	416€



Телескопічний важіль для приводу 390 (для воріт та дверей, які складаються)

Код позиції	738706
Ціна	127€



Комплект підключення резервного живлення (для плати E124)

Код позиції	390926
Ціна	34€



Батарея резервного живлення ХВАТ 24 (не сумісна з платою E124)

Код позиції	390923
Ціна	174€

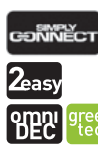


Захисний кожух штока для приводу 415 та 415 LS (максимальний хід штока 300 мм)

Код позиції	727525
Ціна	43€



ПЛАТИ КЕРУВАННЯ ФААС



Плата управління E045 S для 2-ох моторів 230В, входи фотоелементів BUS 2EASY, радіороз'єм XF, роз'єм Simply Connect.

Код позиції	790077
Ціна	146€



Плата управління E145 S, роз'єм Simply Connect

Код позиції	790076
Ціна	443€



Плата управління E124 S, в корпусі з трансформатором, для 2-х моторів 24В, входи GATECODER, релейних фотоелементів і BUS 2EASY, радіороз'єми XF і RP, USB B, таймер

Код позиції	790305
Ціна	477€



Плата управління E024 S, в корпусі з трансформатором, для 2-ох моторів 24В, входи фотоелементів BUS 2EASY, радіороз'єм XF

Код позиції	790286
Ціна	282€



Плата управління 455D, для 2-ох моторів 230В, входи кінцевиків і релейних фотоелементів, радіороз'єм RP

Код позиції	790917
Ціна	158€



Плата управління 740D для приводів 740/741

Код позиції	202269
Ціна	176€



Плата управління 780D для приводів 746/844

Код позиції	63000710
Ціна	324€



Плата управління E844 3PH

Код позиції	790862
Ціна	582€



Плата управління E721

Код позиції	63002485
Ціна	328€



Плата управління E850 S, роз'єм Simply Connect

Код позиції	63003207
Ціна	850€



Плата управління E4000I

Код позиції	63003390
Ціна	541€



Плата управління E781

Код позиції	63003478
Ціна	

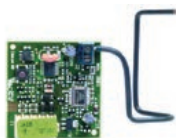
- ціну уточнюйте у менеджера

АКСЕСУАРИ GENIUS



Пульт 4-канальний KILO TX4 JLC
433 MHz (для плати BRAIN 592)

Код позиції	6100331
Ціна	32€



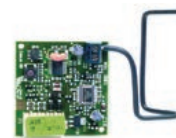
Приймач MONOCANALE 433 JLC
(для пультів GENIUS KILO)

Код позиції	6100351
Ціна	44€



Пульт 4-канальний ECHO TX4 RC
433 MHz (для плати BRAIN 16)

Код позиції	6100334
Ціна	27€



Приймач MONOCANALE 433 RC
(для пультів GENIUS ECHO)

Код позиції	6100354
Ціна	40€



Лампа Guard LED 230V

Код позиції	6100315
Ціна	39€



Зовнішній 2-канальний приймач
XR2 433C GEN INTERMOD02

Код позиції	6100357
Ціна	63€



Фотоелементи VEGA, макс. дальність 20 м

Код позиції	6100147
Ціна	39€



Антенa з скобою зі коаксіальним кабелем 5м, 433 МГц

Код позиції	412003
Ціна	23€



Антенa з скобою і коаксіальним кабелем 5м, 868 МГц

Код позиції	412006
Ціна	23€



Плата управління SPRINT 592

Код позиції	JA382
Ціна	186€



Плата управління BRAIN 16 (з вбудованим приймачем 433MHz) для пультів GENIUS ECHO

Код позиції	6100303
Ціна	157€



Плата управління BRAIN 592

Код позиції	JA592
Ціна	152€



Бокс для плати управління ESOVOX

Код позиції	JA320
Ціна	26€



Захисний кожух штока для приводу G-Bat 300 (правий і лівий)

Код позиції	6100254
Ціна	101€



Ключ-вимикач Quick 1

Код позиції	JA31101
Ціна	52€



FAAC

КОМФОРТ І БЕЗПЕКА

НАШІ ПЕРЕВАГИ:

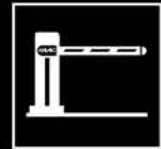
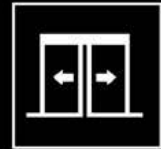
Ми є найбільшим виробником автоматики у світі;

Ми працюємо понад 50 років і продовжуємо розвиватись, пропонуючи своїм клієнтам продукцію найвищої якості;

Вся наша продукція відповідає європейським стандартам якості;

Нашим пріоритетом є безпека;

Гарантуємо найкраще гарантійне та післягарантійне обслуговування.



ТзОВ «Комфорт і Безпека»

79035, Україна, м. Львів

вул. Зелена, 281А

+38 (032) 242 12 26

+38 (067) 676 06 10

www.faac.ua

www.faacbollard.com.ua

FAAC S.p.A.

Via Calari 10 - 40069

Zola Predosa (BO), Italy

tel.: +39 (051) 61 724

fax: +39 (051) 75 85 18

it.info@faacgroup.com

www.faacgroup.com